

ТЕРМОМАГНИТНАЯ КОНВЕКЦИЯ ФЕРРОЖИДКОСТИ В ВЕРТИКАЛЬНОМ ГИДРОДИНАМИЧЕСКОМ КОНТУРЕ: ИНТЕНСИФИКАЦИЯ ТЕПЛООБМЕНА В МАГНИТНОМ ПОЛЕ

М. А. Косков^{}, А. Ф. Пшеничников^{**}*

*Институт механики сплошных сред Уральского отделения Российской академии наук
614013, Пермь, Россия*

Поступила в редакцию 1 августа 2022 г.,
после переработки 9 августа 2022 г.
Принята к публикации 9 августа 2022 г.

Для прояснения вопроса о влиянии магнитного поля на конвективный теплообмен в феррожидкости проведены эксперименты с замкнутым гидродинамическим контуром, расположенным в вертикальной плоскости и нагреваемым сбоку (конвективной петлей). Контур изготовлен из трубы круглого сечения и обдувается потоком термостатированного воздуха, обеспечивающим постоянство коэффициента теплоотдачи на поверхности труб. Для исключения конкуренции между гравитационными и термомагнитными течениями длина контура выбрана большой по сравнению с его внутренним диаметром. Показано, что в режиме стационарной конвекции вдоль контура устанавливается экспоненциальное распределение температуры. Определенный в опытах показатель экспоненты использовался для получения информации о расходе жидкости через поперечное сечение трубки и безразмерном интегральном тепловом потоке — числе Нуссельта. Опыты проведены с керосином и четырьмя образцами феррожидкости типа магнетит–керосин–олеиновая кислота, различающимися концентрацией магнитной фазы. Часть опытов проведена в нулевом магнитном поле (в условиях гравитационной конвекции), другая часть — в режиме смешанной (гравитационной и термомагнитной) конвекции. В последнем случае неоднородное магнитное поле с амплитудой 23 кА/м накладывалось на участок контура вблизи нагревателя. Результаты опытов приведены в безразмерных переменных — в виде зависимости числа Нуссельта Nu от теплового числа Рэлея Ra . Показано, что в нулевом магнитном поле функциональная зависимость $Nu = Nu(Ra)$ одинакова для керосина и всех феррожидкостей. Включение магнитного поля вызывает термомагнитную конвекцию (сонаправленную с гравитационной), которая увеличивает конвективный теплообмен в три и более раз в зависимости от теплового числа Рэлея и концентрации магнитной фазы.

DOI: 10.31857/S0044451022120136
EDN: LDYMC6

1. ВВЕДЕНИЕ

Как известно [1–4], феррожидкости (магнитные жидкости) представляют собой коллоидные растворы с наноразмерными частицами ферро- или ферромагнетиков в обычных жидкостях, обладающие высокой чувствительностью к внешним магнитным полям. Обычно их магнитная восприимчивость имеет порядок нескольких единиц СИ, но при высокой концентрации магнитной фазы и низкой темпера-

туре может достигать сотни единиц [5, 6]. Отметим, для сравнения, что восприимчивость типичных диэлектрических или парамагнитных жидкостей на четыре–шесть порядков меньше. Высокая чувствительность феррожидкости к внешнему полю и наличие вращательных степеней свободы коллоидных частиц приводят к сильной зависимости тензора напряжений и объемной пондеромоторной силы от напряженности магнитного поля, намагниченности жидкости и времени релаксации магнитных моментов частиц. Как результат наблюдаются новые гидродинамические явления, отсутствующие в обычной жидкости. Речь идет о зависимости гидростатического давления от напряженности магнитного поля и о магнитном скачке давления на границе феррожидкости [1–4], о левитации магнитных и немагнитных

^{*} E-mail: koskov.m@icmm.ru

^{**} E-mail: pshenichnikov@icmm.ru

тел [7–9], об анизотропном увеличении вязкости коллоидного раствора в постоянном магнитном поле и ее уменьшении в переменном поле подходящей частоты вплоть до смены знака [2, 3, 10, 11], о ротационном эффекте — вихревом течении феррожидкости во вращающемся поле, связанном с тангенциальными магнитными напряжениями на ее границах и объемными силами, возникающими из-за пространственной неоднородности жидкости и конечно-го времени релаксации намагниченности [12–16].

Еще одна важная особенность феррожидкости — существование двух независимых механизмов тепловой конвекции. Первый механизм традиционный — это плавучесть вследствие теплового расширения жидкости. Интенсивность конвективных потоков тепла при этом определяется тепловым числом Рэлея [17]

$$\text{Ra} = \frac{g\beta_1\rho h^3}{\eta a} \Delta T, \quad (1)$$

где g — ускорение свободного падения, β_1 — коэффициент теплового расширения жидкости, ρ — плотность, h — характерный размер сосуда, ΔT — характерный перепад температуры, η — динамическая вязкость, a — температуропроводность. Второй механизм связан с температурной зависимостью намагниченности M . В неоднородном магнитном поле это приводит к возникновению некомпенсированной гидростатическим давлением пондеромоторной силы, вызывающей конвективное движение,

$$\mathbf{F}_m = -\mu_0 \frac{\partial M}{\partial T} T' \nabla H, \quad (2)$$

где $\mu_0 = 4\pi \cdot 10^{-7}$ Гн/м, T' — возмущение температуры. Роль гравитации в этом случае играет градиент напряженности H магнитного поля, а интенсивность тепловых потоков определяется магнитным числом Рэлея [2–4, 18, 19]:

$$\text{Ra}_m = \frac{\mu_0 M \beta_2 |\nabla H| h^3}{\eta a} \Delta T, \quad (3)$$

где $\beta_2 = -M^{-1} (\partial M / \partial T)$ — температурный коэффициент намагниченности. Несложные оценки показывают, что при одинаковых геометриях сосуда и равных перепадах температур магнитное число Рэлея может превышать тепловое на порядок и более. Эти оценки дают надежду на интенсификацию теплообмена в охлаждающих устройствах путем замены обычного теплоносителя феррожидкостью и наложения градиентного магнитного поля.

В последнее время опубликовано большое число работ по исследованию механического равновесия или слабых течений феррожидкости в замкнутых полостях, помещенных в однородное внешнее поле. Рассматривалась, например, термомагнитная конвекция в плоских горизонтальном [18–21] и вертикальном [22, 23] слоях, кубе [24, 25] и шаре [26]. Во всех этих случаях неоднородность магнитного поля в жидкости возникала из-за неоднородности температуры, поэтому интенсивность термомагнитной конвекции была сопоставима с интенсивностью гравитационной. Дальнейшая интенсификация теплообмена возможна, очевидно, только при использовании внешнего неоднородного поля. В этом случае градиент магнитного поля, входящий в числитель правой части формулы (3), становится независимым параметром и может изменяться в эксперименте в широких пределах.

Проблема интенсификации теплообмена с помощью феррожидкости исследуется экспериментально и численно, начиная, по-видимому, с работы [27], в которой предложено охлаждающее устройство, работающее без дополнительного насоса. Феррожидкость использовалась в качестве теплоносителя, а постоянный магнит — в качестве источника магнитного поля. По данным работы [28] применение магнитной жидкости для охлаждения небольших электродвигателей позволяет (при прочих равных условиях) повысить их мощность на 20–25%. Для оценки вклада термомагнитной конвекции в теплоотдачу нагретых тел в работе [29] экспериментально исследована смешанная (гравитационная и термомагнитная) конвекция феррожидкости от немагнитного горизонтального цилиндра, погруженного в магнитную жидкость в однородном и неоднородном внешних полях. Авторы надеялись на аддитивность вкладов двух типов конвекции в теплоотдачу, но результаты опытов оказались отрицательными. Вклад термомагнитной конвекции оказался намного ниже ожидаемого. В качестве причины такого неожиданного результата рассматривается неблагоприятное для термомагнитной конвекции распределение магнитного поля вблизи цилиндра. В работе [30] численно решена задача о конвекции феррожидкости в прямоугольной полости в неоднородном поле с индукцией до 0.8 Тл при подогреве снизу. Сделан вывод об усилении теплопередачи в поле магнита как минимум на 50%. Аналогичный результат получен авторами работ [31, 32] на примере трубчатого солнечного коллектора. Замена немагнитного теплоносителя на слабоконцентрированную феррожидкость (объемная доля частиц Mn–ZnFe₂O₄ до 1%) и на-

ложение внешнего магнитного поля с индукцией до 1.2 Тл увеличивает эффективность работы коллектора на 48.5 %. В работе [33] численно исследована тепловая конвекция в цилиндрическом контейнере с феррожидкостью на маслянной основе и нагретым соленоидом, расположенным в центре контейнера. В зависимости от объемной доли частиц в феррожидкости и наличия в соленоиде ферромагнитного сердечника наблюдалось усиление теплоотдачи до 15 %.

Обобщая результаты исследований [27–33] и подобных им, можно сделать вывод о том, что термомагнитная конвекция приводит к относительно слабому эффекту — интенсивность теплоотдачи возрастает на несколько десятков процентов по сравнению с гравитационной конвекцией. Эффект, безусловно, полезный, но он на порядок меньше того, что можно было бы ожидать из прямого сравнения теплового (1) и магнитного (3) чисел Рэлея.

Это бросающееся в глаза расхождение было отмечено ранее [3] на примере смешанной (гравитационной и термомагнитной) конвекции около горизонтального ферромагнитного цилиндра. Авторы объясняют его вихревой структурой термомагнитных потоков, распространяющихся в радиальном направлении на расстояние порядка диаметра цилиндра. Такое течение препятствует формированию теплового пограничного слоя с азимутальным течением — необходимого условия интенсификации конвективного теплообмена. По нашему мнению, это объяснение вполне подходит и для термомагнитной конвекции в произвольной односвязной полости с сосредоточенным источником магнитного поля. Напряженность магнитного поля убывает с расстоянием обратно пропорционально кубу расстояния или медленнее (как в двумерной задаче), захватывает большую часть пространства и препятствует формированию классического пограничного слоя.

Ситуация может измениться качественно при термомагнитной конвекции в замкнутом контуре (конвективной петле), если поперечные размеры трубы, образующей контур, и неоднородность поля в радиальном направлении будут достаточно малы. В этом случае радиальное течение становится невозможным, а осевая компонента пондеромоторной силы (2) будет сонаправленной с силами гравитации и приведет к интенсификации теплообмена. Разумеется, нагреватель и источник магнитного поля должны быть расположены при этом на одном и том же вертикальном участке контура. Конвективная петля с феррожидкостью рассматривается обычно как простейший вариант охлаждающего устройства, в котором феррожидкость, циркулирующая под дей-

ствием пондеромоторной силы, непрерывно переносит тепло от нагревателя к холодильнику.

Экспериментальные работы по термомагнитной конвекции в замкнутом контуре, вышедшие за последние полтора десятилетия [34–38], демонстрируют одновременно прикладную перспективность конвективной петли с феррожидкостью и высокую чувствительность интенсивности теплообмена к большому числу параметров задачи. Речь идет о выборе дисперсионной среды и материала наночастиц, ориентации и месте приложения магнитного поля, агрегировании частиц в феррожидкости, появлении вторичных течений, оседании коллоидных частиц на стенках трубы и др. Эта чувствительность является, по-видимому, главной причиной большого разброса экспериментальных данных, касающихся интенсификации теплообмена за счет термомагнитной конвекции в замкнутом контуре. Так, в работе [36] конвективная петля с феррожидкостью использовалась для отвода тепла от электронного чипа. Обнаружено, что включение термомагнитного механизма конвекции снижает температуру охлаждаемой поверхности примерно на 10 °С. Это весьма скромный результат. Эксперименты [37] с тороидальной петлей предсказывают уже 100-процентное увеличение скорости течения феррожидкости в магнитном поле, а результаты численного моделирования [39] предсказывают двух — четырехкратное повышение «эффективности теплообмена».

Цель настоящей работы — прояснение ситуации с теплообменом при термомагнитной конвекции в замкнутом гидродинамическом контуре. Предлагается создание условий, максимально способствующих термомагнитной конвекции и обеспечивающих одновременно однозначную интерпретацию результатов. Наиболее значимыми для этой цели кажутся три фактора: геометрия установки, включая расположение источника магнитного поля относительно нагревателя; ориентация и напряженность магнитного поля; размер и концентрация магнитных наночастиц в коллоидном растворе. Предварительные результаты, полученные на черновом варианте установки, были опубликованы ранее [40]. В настоящей работе внимание сфокусировано на стабилизации теплообмена на внешней поверхности конвективной петли, реологии и физических свойствах феррожидкости, концентрации частиц и их распределении по размерам. Результаты опытов с четырьмя образцами феррожидкости, различающимися концентрацией магнитной фазы, приведены в виде безразмерной зависимости конвективного теплопотока (числа Нуссельта) от теплового числа Рэлея.

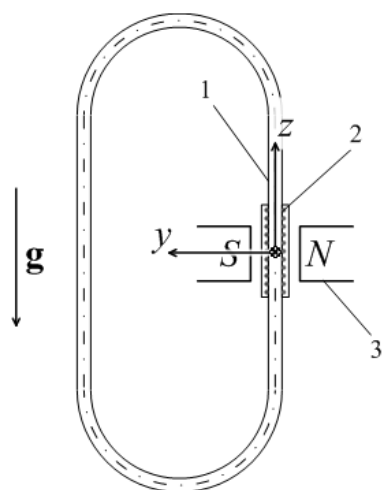


Рис. 1. Схема гидродинамического контура для исследования термомагнитной конвекции и локальная система координат с началом в центре нагревателя: 1 — стеклянная трубка с феррожидкостью; 2 — электрический нагреватель; 3 — постоянный магнит

2. СХЕМА ЭКСПЕРИМЕНТАЛЬНОЙ УСТАНОВКИ

Замкнутый гидродинамический контур (конвективная петля овальной формы) был изготовлен из боросиликатной стеклянной трубки круглого сечения с внутренним радиусом $r_1 = 2.6$ мм и внешним радиусом $r_2 = 3.6$ мм (рис. 1). Компенсатор теплового расширения жидкости, выполненный из стеклянного капилляра, располагался в верхней части контура (на рисунке не показан). Длина контура по осевой линии составила $L = 35$ см, так что отношение внутреннего радиуса трубки к ее длине, равное 0.0074, можно было считать малым параметром с хорошей степенью точности. Тепло к контуру подводилось на небольшом вертикальном участке, охваченном градиентным магнитным полем. Электрический нагреватель сопротивлением 344 Ом при комнатной температуре был выполнен из бифилярно намотанной нихромовой проволоки диаметром 0.09 мм (рис. 2). Обмотка располагалась на внутренней поверхности эбонитового цилиндра, вставленного в разрез контура, и заливалась тонким слоем эпоксидной смолы. Внутренний диаметр нагревателя равнялся внутреннему диаметру стеклянной трубки. Для питания нагревателя использовался стабилизированный источник постоянного тока НУ3003D-2.

В отличие от предыдущих работ, охлаждение контура осуществлялось по всей его длине, т. е. без использования дополнительного радиатора. С этой

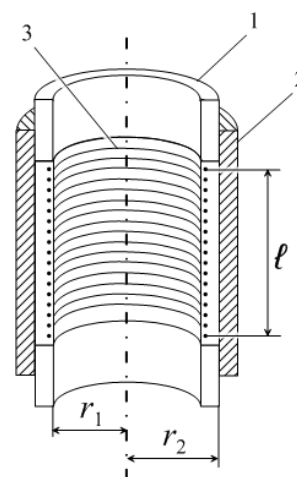


Рис. 2. Вертикальное сечение нагревателя: 1 — стеклянная трубка; 2 — эбонитовый цилиндр; 3 — бифилярная спираль из нихромовой проволоки высотой $l = 18$ мм

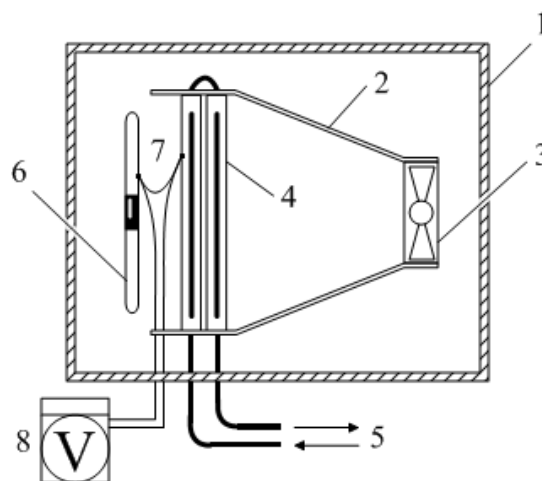


Рис. 3. Схема воздушного термостата: 1 — пенопластовая камера; 2 — диффузор; 3 — вентилятор; 4 — радиатор; 5 — трубы для подачи тосола из жидкостного термостата Termex КРИО ВТ 12; 6 — конвективный контур; 7 — одна из термопар; 8 — Termodat 25 M6

целью конвективный контур помещался в камеру воздушного термостата размерами $500 \times 350 \times 300$ мм (рис. 3) и обдувался воздухом с помощью лопастного вентилятора с фиксированной скоростью вращения лопастей. Как будет показано ниже, в режиме стационарной конвекции вдоль контура устанавливается экспоненциальное распределение температуры. Определенный в опытах показатель экспоненты используется для получения информации о расходе жидкости через поперечное сечение трубки и безразмерном интегральном тепловом потоке — числе Нуссельта.

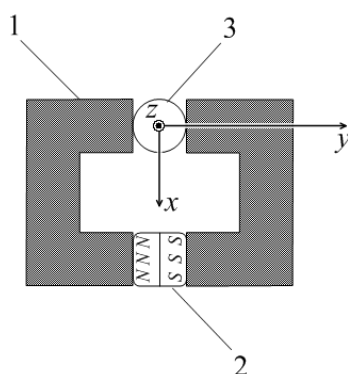


Рис. 4. Источник неоднородного магнитного поля и локальная система координат (вид сверху): 1 — ферритовый магнитопровод; 2 — постоянный магнит; 3 — нагреваемый участок контура

Температурные измерения проводились с погрешностью не выше 0.2°C при помощи миниатюрных медь-константановых термопар с толщиной проводников 0.1 мм. ТермоЭДС измерялась в режиме реального времени милливольтметром Termodat 25 М6. Горячие спаи термопар располагались вдоль контура на поверхности стеклянной трубки, а холодные монтировались на термостатированном радиаторе 4 (рис. 3). Для улучшения теплового контакта между горячими спаями термопар и поверхностью стекла и для уменьшения систематической погрешности, связанной с оттоком тепла вдоль проводов, спаи термопар припаивались к полоскам медной фольги в форме полуцилиндра, которые наклеивались на поверхность трубки. Максимальный перепад температур ΔT на контуре, определяющий интенсивность тепловой конвекции, измерялся дополнительной термопарой, горячий и холодный спаи которой находились на верхнем и нижнем концах нагретого участка контура, соответственно.

Неоднородное магнитное поле создавалось системой, состоящей из постоянного магнита 2 типа неодим–железо–бор и ферритового магнитопровода 1 с плоскими полюсными наконечниками сечением 14×14 мм (рис. 4). Постоянный магнит имеет то очевидное преимущество по сравнению с короткой катушкой с током, часто используемой в опытах по термомагнитной конвекции, что он не нагревается в процессе работы. Включение или выключение магнитного поля не влияет на температурное поле в окружающем пространстве и не вызывает проблем с интерпретацией результатов температурных измерений. Напряженность магнитного поля измерялась тесламером Ш1-15-У3 в среднем сечении xz рабоче-

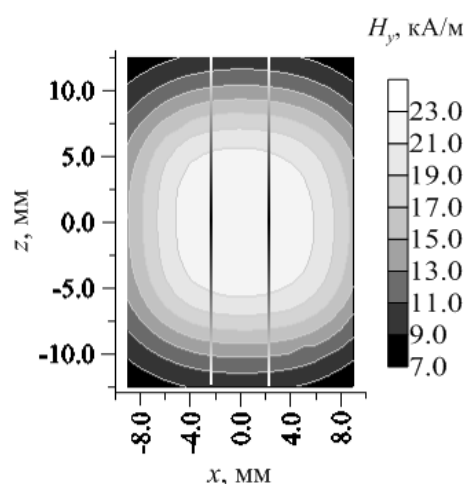


Рис. 5. Горизонтальная компонента напряженности поля в рабочем зазоре намагничивающей системы. Вертикальные линии соответствуют границе феррожидкости в канале

го зазора. Максимальное значение напряженности в отсутствие жидкости оказалось равным 23 кА/м. По результатам измерений, методом конечных разностей, оценивалась величина градиента поля. Выбранная геометрия магнитного поля обеспечивала условие $H_y^2 \gg H_x^2 \sim H_z^2$ внутри стеклянной трубки, поэтому при расчете градиента напряженности учитывалась только y -компонента поля.

Пространственное распределение напряженности поля и ее градиента приведены на рис. 5 и 6. Как видно на рис. 6, в месте размещения нагревателя градиент напряженности поля по порядку величины равен 10^6 А/м². Его преимущественная ориентация вдоль оси трубки с феррожидкостью обеспечивает такую же ориентацию пондеромоторной силы (2) и наилучшие условия для термомагнитной конвекции.

3. ПРИГОТОВЛЕНИЕ И СВОЙСТВА ФЕРРОЖИДКОСТИ

В экспериментальной части работы наше внимание было сфокусировано на получении образцов магнитной жидкости, отвечающих, вообще говоря, противоречивым требованиям: малая энергия межчастичных магнитодипольных взаимодействий и относительно небольшая концентрация частиц в коллоидном растворе должны сочетаться с достаточно высоким температурным коэффициентом намагниченности. Рассмотрим эти условия более подробно.

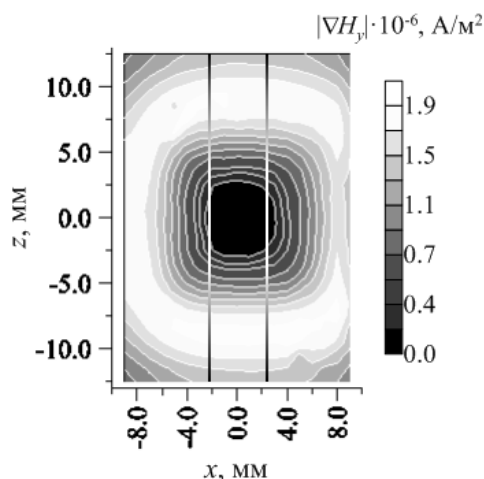


Рис. 6. Модуль градиента напряженности магнитного поля в рабочем зазоре намагничивающей системы. Вертикальные линии соответствуют границе феррожидкости в канале

1) Параметр агрегирования (coupling parameter)

$$\kappa = \frac{\mu_0 m^2}{4\pi d^3 k_B T}, \quad (4)$$

т. е. отношение энергии магнитодипольных взаимодействий к энергии теплового движения частиц должен быть достаточно мал ($\kappa < 1$), чтобы избежать появления в растворе крупных агрегатов [2]. Здесь m — магнитный момент частицы, T — абсолютная температура, $k_B = 1.38 \cdot 10^{-23}$ Дж/К, d — диаметр частицы вместе с защитной оболочкой из молекул ПАВ. При $\kappa > 1$ в феррожидкости появляются наноразмерные агрегаты в виде колец, цепочек и клубков [41, 42], а при $\kappa > 3$ наблюдается магнитно-чувствительный фазовый переход первого рода: феррожидкость спонтанно расслаивается на слабо- и сильноконцентрированные фазы [43–47]. Концентрированная фаза представлена капельными агрегатами с характерными размерами несколько десятков микрометров в отсутствие поля, начальной магнитной проницаемостью свыше сотни единиц и содержит наиболее крупные частицы [45]. На границе капельного агрегата с окружающей средой существует поверхностное натяжение, величина которого в нулевом поле имеет порядок 10^{-7} Н/м [48]. Под действием магнитного поля капельный агрегат вытягивается в длинную нить, а при выключении поля принимает сферическую форму. Очевидно, что в опытах с терромагнитной конвекцией появление капельных агрегатов недопустимо. Они будут концентрироваться в области с максимальной напряженностью поля вследствие магнитофореза, частично или

полностью перекроют канал и приведут к ослаблению или полной блокировке конвективного движения.

Для контроля качества феррожидкости параметр агрегирования, усредненный по ансамблю частиц, рассчитывался нами по алгоритму, предложенному в работе [49], т. е. путем решения системы уравнений

$$\chi = \chi_L \left(1 + \frac{\chi_L}{3} + \frac{\chi_L^2}{144} \right), \quad \chi_L = 8\kappa\varphi, \quad (5)$$

где χ и φ — измеряемые в эксперименте начальная магнитная восприимчивость жидкости и объемная концентрация коллоидных частиц с учетом защитных оболочек, соответственно, $\chi_L = \mu_0 \langle m^2 \rangle n / 3k_B T$ — восприимчивость, вычисленная в ланжевеновском приближении, n — числовая плотность частиц в растворе. Угловые скобки (...) означают усреднение по ансамблю частиц. Для всех образцов параметр агрегирования был одинаков $\kappa = 0.68 \pm 0.03$, так что образование крупных агрегатов в феррожидкости можно было исключить.

2) Поиск некоторой «оптимальной» концентрации магнитных наночастиц в коллоидном растворе. Предельные случаи слабо- и сильноконцентрированных растворов следует исключить из рассмотрения. В случае малых концентраций частиц магнитное число Рэлея (3) мало из-за малой намагнитченности, а в пределе больших концентраций (более 50 % по объему, включая защитные оболочки) оно мало из-за высокой вязкости раствора.

В опытах использовались четыре образца феррожидкости, различающиеся концентрацией частиц, но с одинаковым распределением частиц по размеру. Они были получены путем разбавления керосином базовой концентрированной феррожидкости керосин-магнетит-олеиновая кислота. Коллоидный магнетит для базового образца синтезирован стандартным методом химического осаждения [1], а желаемое распределение частиц по размерам — вариацией условий синтеза (концентрация используемых растворов солей железа и аммиака, pH среды, температуры, скорости подачи растворов и интенсивности перемешивания) [50]. Физические свойства образцов приведены в таблице.

Плотность ρ образцов жидкостей измерялась пикнометром при комнатной температуре. Объемная доля кристаллического магнетита φ_s рассчитывалась в предположении, что плотность защитной оболочки из молекул олеиновой кислоты на поверх-

Таблица. Физические свойства образцов феррожидкости

№ обр.	ρ , г/см ³	φ_s	M_∞ , кА/м *)	χ	$\langle x \rangle$, нм	$\langle m \rangle$, 10 ⁻¹⁹ А · м ²	η , 10 ⁻³ Па · с	φ
1	0.96	0.040	—	—	—	—	1.63	0.134
2	1.05	0.060	21.0	1.56	7.44	1.66	2.25	0.209
3	1.13	0.078	—	—	—	—	2.72	0.248
4	1.22	0.099	—	—	—	—	3.75	0.306
Базовый	1.43	0.145	52.0	5.13	7.38	1.61	—	0.471

*) M_∞ — намагниченность насыщения феррожидкости.

ности частиц мало отличается от плотности дисперсионной среды:

$$\varphi_s = \frac{\rho - \rho_k}{\rho_s - \rho_k}, \tag{6}$$

где $\rho_k = 0.78$ г/см³ — плотность керосина, $\rho_s = 5.24$ г/см³ — плотность кристаллического магнетита.

Удельная теплоемкость C феррожидкости рассчитывалась по формуле, отражающей ее аддитивность:

$$C = \frac{C_k \rho_k (1 - \varphi_s) + C_s \rho_s \varphi_s}{\rho},$$

где $C_k = 2.0$ кДж/кг · К, $C_s = 0.59$ кДж/кг · К — удельные теплоемкости керосина и магнетита, соответственно. Коэффициент теплопроводности λ_1 вычислялся по формуле [4]

$$\lambda_1 = \lambda_k \left[1 - \frac{3(\lambda_k - \lambda_s) \varphi_s}{2\lambda_k + \lambda_s + (\lambda_k - \lambda_s) \varphi_s} \right],$$

где $\lambda_k = 0.11$ Вт/м · К, $\lambda_s = 5.3$ Вт/м · К [51, 52] — теплопроводности керосина и массивного магнетита при комнатной температуре. При вычислении коэффициента объемного теплового расширения β_1 феррожидкости тепловым расширением магнетита пренебрегалось:

$$\beta_1 = \frac{\beta_k \rho_k (1 - \varphi_s)}{\rho},$$

где $\beta_k = 9.6 \cdot 10^{-4}$ К⁻¹ — коэффициент объемного расширения керосина [51].

Магнитные моменты частиц и распределение частиц по диаметрам магнитных ядер определялись в процессе обработки экспериментальной кривой намагничивания. Использовался вариант магнитогранулометрического анализа, при котором расчет параметров распределения проводится по начальному участку кривой намагничивания и асимптотике намагниченности в сильных полях [53]. Намагничен-

ность раствора определялась методом дифференциальной прогонки, при котором непосредственно измеряется дифференциальная магнитная восприимчивость $\chi = \chi(H)$ жидкости, а кривая намагничивания находится численным интегрированием:

$$M(H) = \int_0^H \chi(H) dH.$$

Дисперсный состав частиц аппроксимировался гамма-распределением:

$$f(x) = \frac{x^\sigma \exp(-x/x_0)}{x_0^{\sigma+1} \Gamma(\sigma+1)}, \tag{7}$$

которое хорошо зарекомендовало себя и многократно использовалось ранее при анализе магнетитовых коллоидов. Здесь x — диаметр магнитного ядра коллоидной частицы, $\Gamma(\dots)$ — гамма-функция, x_0 и σ — параметры распределения, подлежащие определению из экспериментальной кривой намагничивания $M(H)$. Для сферических частиц, подчиняющихся распределению (7), средний диаметр магнитного ядра частицы и относительная ширина распределения равны соответственно $\langle x \rangle = x_0 (\sigma + 1)$ и $\delta_x = 1/\sqrt{\sigma + 1}$. Результаты магнитных измерений приведены в таблице, а распределение частиц по размерам — на рис. 7.

Динамическая вязкость η образцов измерялась ротационным вискозиметром Anton Paar в режиме осцилляций в диапазоне температур от 25 до 42 °С в нулевом магнитном поле. Реологические кривые (рис. 8) демонстрируют ньютоновское поведение феррожидкостей во всем диапазоне исследованных концентраций и скоростей сдвига. Так как опыты по термомагнитной конвекции проводились в поле напряженностью до 23 кА/м, встает вопрос об анизотропном увеличении вязкости феррожидкости в результате частичной блокировки вращательных степеней свободы частиц [1–4]. В случае магнито жестких частиц с броуновским механизмом релаксации магнитных моментов и разбавленных растворов

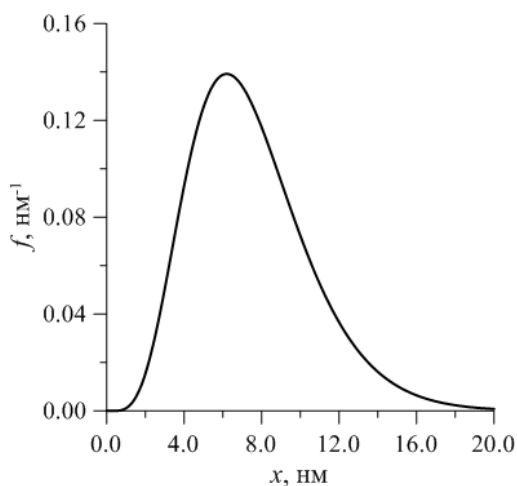


Рис. 7. Распределение колоидных частиц по размерам магнитных ядер согласно формуле (7). Используются усредненные параметры распределения: $\sigma = 4.84$, $x_0 = 1.28$ нМ

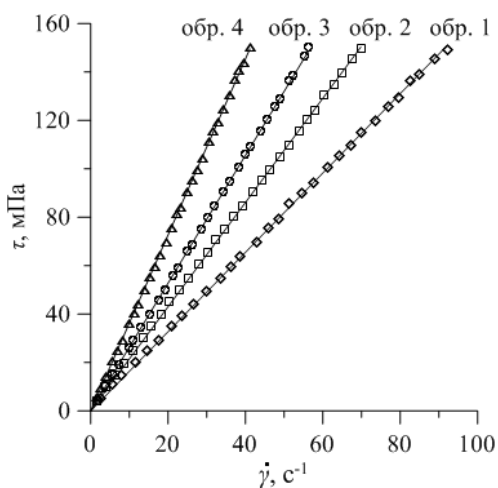


Рис. 8. Реологические кривые феррожидкостей с различной концентрацией магнетита

полевая зависимость эффективной вязкости описывается известной формулой [2]

$$\frac{\Delta\eta}{\eta_0} = \frac{3}{2}\varphi \frac{\xi - \text{th}\xi}{\xi + \text{th}\xi} \sin^2 \psi,$$

где $\xi = \mu_0 m H / k_B T$ — параметр Ланжевена — отношение энергии взаимодействия магнитного момента m частицы с внешним полем к энергии теплового движения, η_0 — вязкость дисперсионной среды, ψ — угол между напряженностью поля и локальной завихренностью жидкости. По оценкам [54] в магнетитовых коллоидах на основе керосина к частицам с броуновской релаксацией намагниченности относятся частицы с диаметром магнитного ядра больше 16–18 нМ. Как видно на рис. 7, в образцах феррожид-

кости, использованных в данной работе, процентное содержание таких крупных частиц было несущественным, поэтому магнитовязкий эффект не учитывался. Дополнительным аргументом в пользу такого подхода служило то обстоятельство, что магнитное поле было приложено только к короткому участку конвективного контура. Основной вклад в вязкое трение вносила та часть контура, на которой магнитное поле отсутствовало.

Согласно известной аппроксимации Chow [55], динамическая вязкость устойчивой суспензии на основе ньютоновской жидкости, какой является феррожидкость, очищенная от избытка стабилизатора, является однозначной функцией доли φ частиц с учетом защитных оболочек и вязкости η_0 дисперсионной среды:

$$\frac{\eta}{\eta_0} = \exp\left(\frac{2.5\varphi}{1-\varphi}\right) + \frac{A\varphi^2}{1-A\gamma_m\varphi^2}, \quad (8)$$

где $A = 4.67$, а γ_m — коэффициент предельной упаковки, определение которого представляет некую проблему. Как показано в работе [56], вязкость феррожидкостей хорошо описывается формулой (8) в широком диапазоне концентраций при $\gamma_m = 0.605$. Это значение коэффициента упаковки соответствует предельной концентрации частиц, при которой еще возможно вязкое течение суспензии [57, 58]. Из формулы и экспериментов [1, 59] следует, что вязкость высококонцентрированных феррожидкостей может на два–три порядка превышать вязкость дисперсионной среды, что делает их непригодными для устройств с термомагнитной конвекцией. Формула (8) использовалась для расчета гидродинамической «концентрации» φ частиц, включающей объемы магнитных ядер частиц, тонких приповерхностных слоев на кристаллах магнетита, не вносящих вклад в намагниченность феррожидкости [49], и защитных оболочек из молекул олеиновой кислоты (см. таблицу).

В отличие от экспоненциально быстрого роста вязкости феррожидкости с концентрацией частиц, рост намагниченности в сильных полях происходит более медленно — по линейному закону. По этой причине (как будет показано ниже) увеличение объемной концентрации частиц выше 25–30 % является неоправданным, так как приводит к уменьшению магнитного числа Рэлея (3) и интенсивности конвективного теплообмена.

4. УСЛОВИЯ ОХЛАЖДЕНИЯ КОНТУРА И РАСПРЕДЕЛЕНИЕ ТЕМПЕРАТУРЫ НА ОХЛАЖДАЕМОМ УЧАСТКЕ

Магнитное поле и источники тепла локализованы на активном участке контура длиной около 30 мм (см. рис. 5, 6), на котором и возникает ponderomotorная сила, вызывающая термомагнитную конвекцию феррожидкости. За пределами активного участка магнитное поле и источники тепла отсутствуют. Нагретая жидкость движется при этом вдоль канала, постепенно отдавая тепло через его стенки и формируя затухающее с продольной координатой распределение температуры. В условиях стационарной конвекции коэффициент затухания зависит от интенсивности течения и может быть использован для определения осевого теплопотока.

Рассмотрим задачу о ламинарном течении нагретой жидкости вдоль охлаждаемого канала подробнее, используя локальную систему координат, начало которой расположено в центре нагревателя, а ось z направлена вертикально вверх (см. рис. 1). Так как внутренний радиус канала мал по сравнению с его длиной и радиусом кривизны контура ($r_1/L = 0.0074$), радиальной компонентой скорости можно пренебречь, полагая $\mathbf{u} = \{0, 0, u(r)\}$. Задача становится осесимметричной, и профиль скорости можно аппроксимировать параболой [60, 61]:

$$u(r) = u_0 \left(1 - \frac{r^2}{r_1^2} \right), \tag{9}$$

где u_0 — скорость потока жидкости на оси канала. С учетом осевой симметрии задачи уравнение стационарного конвективного теплопереноса упрощается и в цилиндрических координатах принимает вид

$$u(r) \frac{\partial T}{\partial z} = a \left[\frac{1}{r} \frac{\partial}{\partial r} \left(r \frac{\partial T}{\partial r} \right) + \frac{\partial^2 T}{\partial z^2} \right].$$

Учитывая аппроксимацию (9), запишем его в безразмерном виде:

$$U_0 (1 - R^2) \frac{\partial \Theta}{\partial Z} = \frac{1}{R} \frac{\partial}{\partial R} \left(R \frac{\partial \Theta}{\partial R} \right) + \frac{\partial^2 \Theta}{\partial Z^2}. \tag{10}$$

За единицу измерения расстояния принят внутренний радиус канала r_1 ; температуры — ΔT ; скорости — a/r_1 ; $a = \lambda_1/\rho C$. Здесь и в дальнейшем температура воздуха, охлаждающего контур, принята за начало отсчета. Уравнение (10) допускает разделение переменных с экспоненциальным затуханием температуры с продольной координатой,

$\Theta(R, Z) = \theta(R) \exp(-kZ)$, где $\theta(R)$ описывается уравнением

$$\frac{\partial^2 \theta}{\partial R^2} + \frac{1}{R} \frac{\partial \theta}{\partial R} + KU_0 (1 - R^2) \theta(R) = 0. \tag{11}$$

Последнее слагаемое в правой части уравнения (10), ответственное за молекулярный поток тепла вдоль контура, квадратично по малому параметру $r_1/L \approx 10^{-2}$ и в уравнении (11) отсутствует.

Уравнение (11) допускает точное решение в виде суперпозиции функций Куммера, являющихся решением вырожденного гипергеометрического уравнения [62, 63]. Тем не менее чрезмерная громоздкость промежуточных преобразований и невозможность получения простых аналитических формул для обработки экспериментальных результатов делает более привлекательным приближенное решение уравнения (11) методом Галёркина [64]. Как будет показано ниже, в этом случае достаточно использовать единственную базисную функцию в виде

$$\theta(R) = \theta_1 + (\theta_0 - \theta_1) (1 - R^2), \tag{12}$$

где θ_0 и θ_1 — температуры на оси канала и на его внутренней стенке, соответственно. Подстановка аппроксимации (12) в уравнение (11) дает невязку в виде

$$\delta(R) = -4(\theta_0 - \theta_1) + KU_0 (1 - R^2) [\theta_1 + (\theta_0 - \theta_1) (1 - R^2)],$$

а условие ортогональности базисной функции к невязке,

$$\int_0^1 \theta(R) \delta(R) R dR = 0,$$

определяет безразмерную амплитуду скорости жидкости

$$KU_0 = \frac{24 (\theta_0^2 - \theta_1^2)}{2\theta_0^2 + (\theta_0 + \theta_1)^2}. \tag{13}$$

Распределение температуры в стенке канала изменяется по логарифмическому закону, а интегральный поток тепла q в радиальном направлении однороден по радиусу. В размерном виде они описываются известными формулами [17]

$$T(r, z) = \left[\theta_1 - \frac{\theta_1 - \theta_2}{\ln(r_2/r_1)} \ln(r/r_1) \right] \times \Delta T \exp(-kz), \tag{14}$$

$$q = \left[2\pi\lambda_2 \frac{\theta_1 - \theta_2}{\ln(r_2/r_1)} \right] \Delta T \exp(-kz).$$

где λ_2 и θ_2 — теплопроводность материала стенки и безразмерная температура на ее внешней поверхности, соответственно, $k = K/r_1$ — размерный коэффициент затухания. Граничное условие на внешней поверхности задается в виде закона Ньютона–Рихмана для теплоотдачи от твердой поверхности, контактирующей с газовой средой:

$$q = 2\pi r_2 \alpha \theta_2 \Delta T \exp(-kz), \quad (15)$$

где α — коэффициент теплоотдачи, подлежащий определению в дополнительных опытах. В стационарных условиях радиальный поток тепла через внутреннюю границу канала,

$$q = -2\pi \lambda_1 r_1 \left. \frac{\partial T}{\partial r} \right|_{r_1} = 4\pi \lambda_1 (\theta_0 - \theta_1) \Delta T \exp(-kz),$$

должен совпадать с потоками (14) и (15). Это условие приводит к двойному равенству

$$2(\theta_0 - \theta_1) = \frac{\lambda_2}{\lambda_1} \frac{(\theta_1 - \theta_2)}{\ln(r_2/r_1)} = \text{Bi}\theta_2, \quad (16)$$

где $\text{Bi} = \alpha r_2 / \lambda_1$ — число Био.

Определим теперь число Нуссельта Nu как отношение конвективного теплопотока вдоль контура к молекулярному. Конвективный теплопоток равен

$$\begin{aligned} Q_{conv} &= 2\pi \rho C \int_0^{r_1} T(r) u(r) r dr = \\ &= \frac{\pi}{6} \rho C \Delta T u_0 r_1^2 (2\theta_0 + \theta_1) \exp(-kz), \end{aligned}$$

а молекулярный —

$$Q_{mol} = \frac{\pi}{2} \lambda_1 r_1^2 k \Delta T (\theta_0 + \theta_1) \exp(-kz).$$

С учетом формулы (13) для безразмерной амплитуды скорости, двойного равенства (16) и малости параметра $\lambda_1 \lambda_2^{-1} \ln(r_2/r_1) \approx 0.05$ по сравнению с единицей получаем

$$\text{Nu} = \frac{Q_{conv}}{Q_{mol}} = \frac{4\text{Bi}(3 + \text{Bi})}{K^2(6 + 4\text{Bi} + 0.75\text{Bi}^2)}. \quad (17)$$

Как видно из формулы (17), число Нуссельта однозначно определяется числом Био и коэффициентом затухания температуры с увеличением расстояния от нагревателя. Проведенное нами сравнение приближенной формулы (17) с результатами точного решения уравнения (11) обнаружило систематическую погрешность в сторону завышения числа Нуссельта на 2–3% в области $\text{Bi} < 1$. Эта погрешность,

однако, никак не влияет на интерпретацию экспериментальных результатов, так как мала по сравнению с обнаруженными эффектами (усилением теплоотдачи в магнитном поле на 200–300%) и одинаково влияет на результаты опытов с обычными и намагничивающимися жидкостями.

Измерение коэффициента теплоотдачи α на поверхности контура проводилось в независимом эксперименте. В камеру воздушного термостата помещался стержневой нагреватель в виде длинной стеклянной трубки с внешним радиусом 3.5 мм и длиной 151 мм, имитирующей часть конвективного контура. Внутри трубки находился электрический нагреватель из манганиновой проволоки, питающийся от стабилизированного источника постоянного тока. Температурные измерения проводились при помощи медь-константановых термопар, идентичных термопарам, описанным ранее. Коэффициент теплоотдачи α вычислялся по тепловой мощности нагревателя и установившейся разности температур между поверхностью нагревателя и охлаждающим воздухом. Измерения проводились при мощностях нагрева в диапазоне 0.15–0.71 Вт и различных ориентациях нагревателя. Среднее значение коэффициента теплоотдачи оказалось равным $20 \pm 1 \text{ Вт/м}^2 \cdot \text{К}$.

5. РЕЗУЛЬТАТЫ КОНВЕКТИВНЫХ ОПЫТОВ И АНАЛИЗ ЭКСПЕРИМЕНТАЛЬНЫХ ДАННЫХ

Каждый образец феррожидкости использовался в двух сериях измерений. В первой серии исследовалась гравитационная конвекция в нулевом магнитном поле. В этой же серии проведены опыты с керосином, который рассматривался как предельный случай феррожидкости с нулевой концентрацией коллоидных частиц. Во второй серии исследовалась смешанная гравитационная и термомагнитная конвекция при наложении градиентного магнитного поля (с напряженностью до 23 кА/м в отсутствие феррожидкости) на участок контура вблизи нагревателя. Во всех опытах температура воздушного термостата была равна 27 °С. Стационарное распределение температуры в контуре достигалось через несколько десятков минут после включения нагревателя. Примеры установления стационарной конвекции феррожидкости с объемной долей магнетита $\varphi_s = 0.060$ приведены на рис. 9. Небольшой «дребезг» термопарных показаний связан, по-видимому, с дискретностью цифрового прибора. Для исключения его влияния на результаты

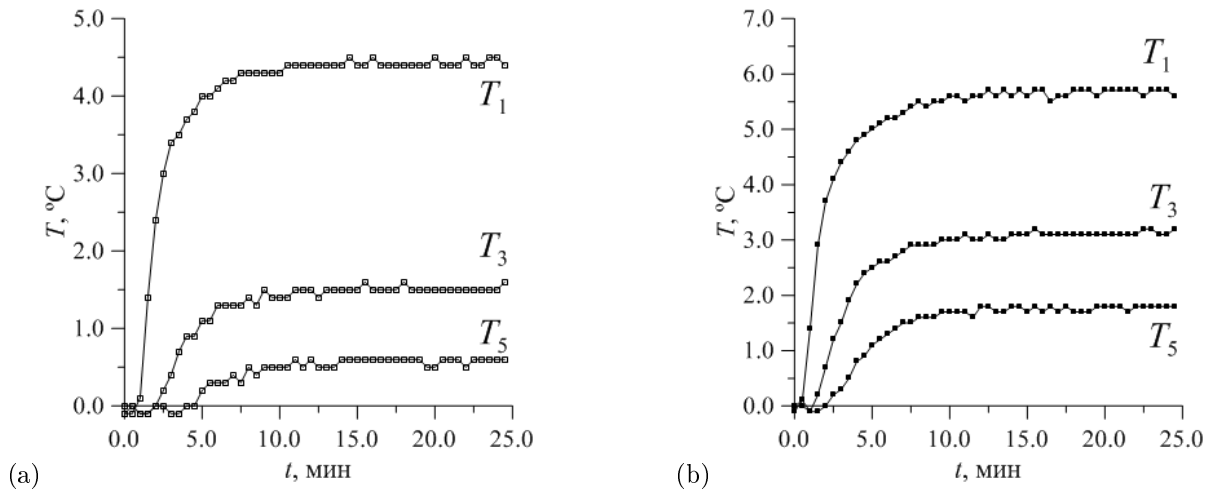


Рис. 9. Установление стационарного режима в конвективных опытах с образцом № 2 ($\varphi_s = 0.060$). T_1, T_3, T_5 — показания трех термопар, удаленных от середины нагревателя на расстояния $z = 30, 160, 290$ мм, соответственно, в зависимости от времени работы нагревателя: *a* — опыт в нулевом магнитном поле; *b* — в градиентном поле

измерений проводились накопление данных, снимаемых в течение 60 мин с интервалом в 30 с, и последующее усреднение. Во всех опытах среднеквадратичное отклонение температуры оказалось пренебрежимо малым по сравнению с приборной погрешностью $\delta T = 0.2^\circ\text{C}$, которая и принималась в итоге за ошибку температурных измерений. По полученным средним значениям строились профили температуры $T_i = T(z_i)$ вдоль охлаждаемого участка контура ($i = 1, \dots, 5$ — номер термопары).

Типичные примеры распределения температуры вдоль контура приведены на рис. 10 в полулогарифмическом масштабе. Профили температуры аппроксимировались экспоненциальными кривыми по стандартному алгоритму метода наименьших квадратов с весовыми коэффициентами $w_i = T_i/\delta T$. Использование весовых коэффициентов позволяло компенсировать зависимость относительной погрешности измерений от продольной координаты z . Как видно на рис. 10, экспериментальные точки в пределах погрешности ложатся на аппроксимирующие кривые, показанные сплошными линиями. Это обстоятельство является важным аргументом в пользу формулы (17) для определения числа Нуссельта в опытах с конвективной петлей.

Согласно формуле (17), вклад термомангнитной конвекции в интегральный тепловой поток (число Нуссельта) можно оценить по изменению величины K^{-2} после включения магнитного поля. Такие изменения хорошо видны на рис. 11, где величина K^{-2} представлена в зависимости от перепада температуры ΔT на нагревателе: при фиксированной раз-

ности температур вклад термомангнитной конвекции в тепловой поток превосходил вклад гравитационной. Так, в опытах с образцом № 1 (с концентрацией магнетита 0.040) тепловой поток при включении термомангнитной конвекции усиливался в 2–2.4 раза, а для образца № 4 (с концентрацией 0.099) — в 3.7 раза. Здесь необходимо отметить, что разность температур ΔT в описываемых опытах не является независимым параметром, она сама устанавливается в процессе конвекции (см., например, рис. 9). Поэтому было бы правильнее говорить, о влиянии термомангнитной конвекции на перепад температуры при фиксированной величине K , т. е. фиксированном теплотоке. В рамках такого подхода можно утверждать, что при фиксированной мощности нагревателя термомангнитная конвекция уменьшает перепад температур на нагревателе в 2–3.5 раза.

Стандартное представление результатов по конвективной теплопередаче в виде зависимости $Nu = Nu(Ra)$ приведено на рис 12. Как и следовало ожидать, результаты всех опытов в нулевом поле (включая опыты с керосином) ложатся на одну универсальную кривую. Различие состоит лишь в том, что менее вязкие образцы жидкостей при прочих равных условиях позволяют получить большие числа Рэлея. Слабая зависимость числа Нуссельта от числа Прандтля $Pr = \eta C/\lambda_1$, потенциально возможная с учетом известных данных по теплопередаче [17], здесь незаметна, так как при переходе от одного образца к другому число Прандтля изменяется в относительно небольшом диапазоне ($Pr = 19\text{--}38$).

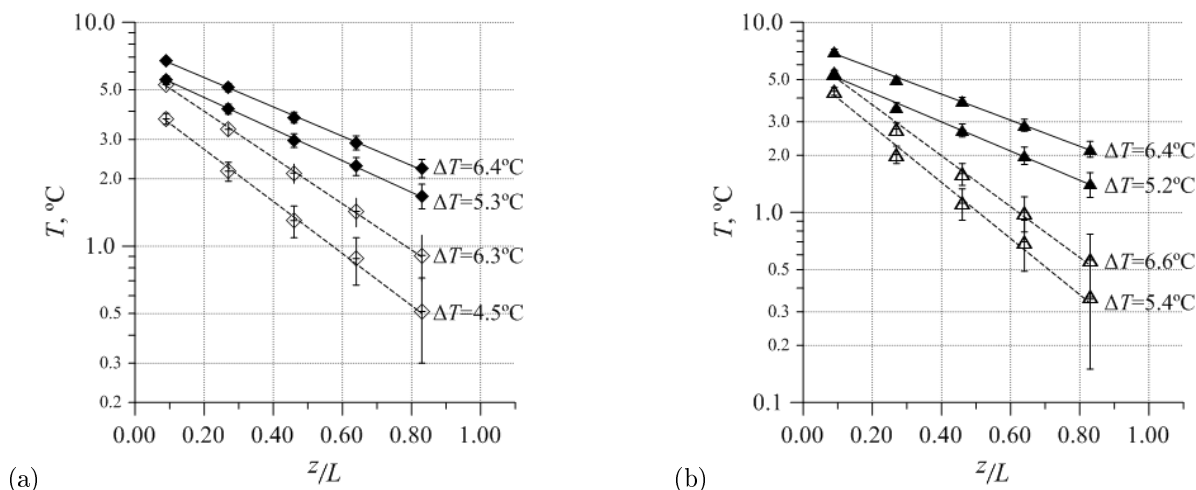


Рис. 10. Распределение температуры вдоль охлаждаемого участка контура для феррожидкости с минимальной $\varphi_s = 0.040$ (a) и максимальной $\varphi_s = 0.099$ (b) концентрациями частиц при различной мощности нагревателя. Темными символами обозначены результаты опытов в градиентном магнитном поле, светлыми — в нулевом поле. Сплошные линии соответствуют затухающим экспонентам

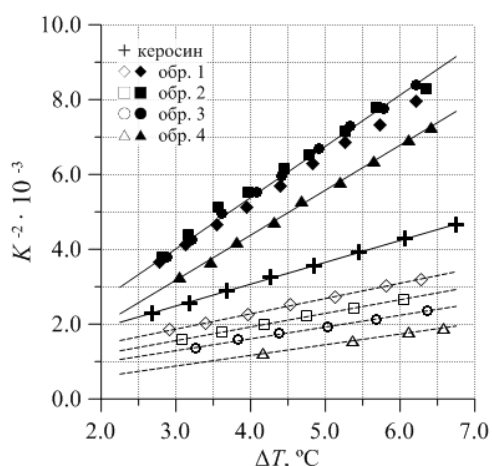


Рис. 11. Величина K^{-2} в зависимости от перепада температуры ΔT на нагревателе. Темные символы соответствуют опытам в градиентном магнитном поле, светлые — в нулевом поле. Линии тренда — результат линейной аппроксимации

Наложение магнитного поля запускает механизм термомагнитной конвекции, которая увеличивает конвективный тепловой поток (число Нуссельта) в 2.5–3.5 раз. Характерная скорость термомагнитного течения определяется уравнением (13) и в условиях проводившихся опытов имела порядок нескольких мм/с. Поскольку с ростом концентрации коллоидных частиц в растворе увеличивается намагниченность феррожидкости, увеличивается и наклон соответствующих кривых $Nu = Nu(Ra)$. Тем не менее

если ориентироваться на термомагнитную конвекцию с максимальной интенсивностью, то оказывается, что наилучшие результаты достигаются на растворах с умеренной концентрацией магнетита в диапазоне $\varphi_s = 0.04-0.06$. При меньших концентрациях магнетита интенсивность конвекции уменьшается за счет уменьшения намагниченности, а при больших за счет увеличения вязкости раствора. В диапазоне концентраций $\varphi_s = 0.04-0.06$ эти два конкурирующие механизма компенсируют друг друга.

При движении феррожидкости сквозь неоднородное магнитное поле его напряженность, его градиент и намагниченность изменяются в широких пределах от нуля до некоторых значений. Это означает, что при вычислении магнитного числа Рэлея в формуле (3) должны стоять некие усредненные по координатам величины. Алгоритм усреднения может быть получен в результате решения сопряженной краевой задачи о неизотермическом течении феррожидкости на участке канала с неоднородным магнитным полем, но к настоящему времени остается неясным. По этой причине в работе проведены только грубые оценки магнитных чисел Рэлея [40]. Эти оценки показали, что в условиях проводившихся опытов тепловые и магнитные числа Рэлея совпадают по порядку величины, а гравитационный и термомагнитный механизмы конвекции «работают» вполне независимо друг от друга. Это означает также, что в условиях пониженной гравитации следует ожидать примерно такой же интенсивности термомагнитной конвекции, как и в наземных условиях.

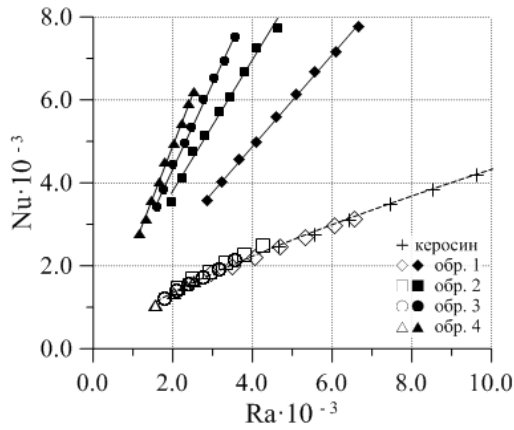


Рис. 12. Число Нуссельта в зависимости от теплового числа Рэлея. Темные символы соответствуют конвективным опытам в градиентном магнитном поле, светлые — в нулевом поле

6. ЗАКЛЮЧЕНИЕ

В настоящей работе экспериментально исследована тепловая конвекция феррожидкости в подогреваемом сбоку замкнутом гидродинамическом контуре при наложении на нагретый участок градиентного магнитного поля. Цель работы — определить степень влияния термомагнитной конвекции на интенсивность теплообмена в системе нагреватель–жидкость в наиболее благоприятных условиях. Эти «благоприятные» условия подразумевают, во-первых, оптимальную геометрию экспериментальной установки (в виде замкнутого контура, длина которого велика по сравнению с внутренним диаметром), исключаящую разнонаправленность и конкуренцию гравитационных и термомагнитных течений. Немаловажную роль при этом играют простота и надежность температурных измерений. Во-вторых, выбор феррожидкости, которая должна удовлетворять, вообще говоря, противоречивым требованиям. Ее высокая термодинамическая и седиментационная устойчивость, исключающая образование крупных агрегатов, должна сочетаться с достаточно высокой намагниченностью и малой вязкостью раствора. Эта цель была достигнута подбором дисперсного состава и вариацией концентрации коллоидных частиц. Опыты проведены с четырьмя образцами феррожидкости, различающимися концентрацией частиц (см. таблицу), и с керосином, который являлся дисперсионной средой для всех образцов. Наконец, в-третьих, стабильные контролируемые условия теплоотдачи на внешних границах контура. Конвективный контур помещался в воздушный

термостат, что обеспечивало постоянство и однородность коэффициента теплоотдачи на его внешней поверхности.

Решение задачи о распределении температуры внутри канала в режиме стационарной гравитационной и/или термомагнитной конвекции показало, что безразмерный поток тепла (число Нуссельта) однозначно выражается через число Био (параметр, отражающий интенсивность теплообмена канала с окружающей средой) и пространственный декремент затухания температуры. Опыты в условиях стационарной конвекции подтвердили экспоненциальное распределение температуры вдоль контура в хорошем согласии с предположениями при выводе формул (11)–(17). Показатель экспоненты использовался для расчета числа Нуссельта в соответствии с формулой (17). В работе исследован диапазон тепловых чисел Рэлея $Ra = 10^3–10^4$, которому соответствует достаточно интенсивная гравитационная конвекция, при которой конвективный теплоперенос на три порядка превышал молекулярный ($Nu \sim 10^3$). Как и следовало ожидать, результаты всех опытов в нулевом поле, представленные в безразмерных координатах, укладываются на одну универсальную кривую $Nu = Nu(Ra)$, несмотря на большое различие в теплофизических свойствах использованных жидкостей (см. рис. 12). Развитая гравитационная конвекция феррожидкости, таким образом, ничем не отличается от конвекции гомогенной жидкости. Слабая зависимость числа Нуссельта от числа Прандтля, потенциально возможная с учетом известных данных по теплопередаче [17], здесь оказалась незаметной.

Включение неоднородного магнитного поля вызывает термомагнитную конвекцию с характерными скоростями в несколько мм/с, приводящую к интенсификации теплообмена. В условиях проводившихся экспериментов (фиксированная мощность нагревателя и фиксированный интегральный теплоток) термомагнитная конвекция уменьшает перепад температуры на нагревателе примерно в 2–3.5 раза (см. рис. 11). Примерно такой же эффект следует ожидать в опытах с фиксированным числом Рэлея. Согласно рис. 12, интегральный теплоток должен увеличиться в 2.5–3.5 раза в зависимости от концентрации частиц. С ростом концентрации частиц увеличиваются намагниченность феррожидкости, магнитное число Рэлея и наклон кривой $Nu = Nu(Ra)$. Что касается увеличения вязкости феррожидкости с концентрацией частиц, то она учитывается в этих координатах автоматически при вычислении чисел Рэлея. Как видно на рис. 12, наибольшие значения

числа Нуссельта достигаются при объемной доле магнетита около 6 %.

Напряженность магнитного поля, его градиент и намагниченность изменяются с координатами в широких пределах от нуля до некоторых максимальных значений. Это означает, что при вычислении магнитного числа Рэлея в формуле (3) должны стоять некие усредненные по координатам величины. Так как алгоритм усреднения неизвестен, в работе приведены только грубые оценки магнитных чисел Рэлея. Эти оценки показали, что в условиях проводившихся опытов тепловые и магнитные числа Рэлея совпадают по порядку величины, а гравитационный и термомагнитный механизмы конвекции «работают» вполне независимо друг от друга. Это означает также, что в условиях пониженной гравитации следует ожидать примерно такой же интенсивности термомагнитной конвекции, как и в наземных условиях.

В заключение отметим, что полученные здесь результаты находятся в хорошем согласии с данными численного моделирования [39] конвективной петли с характерным размером 1 м и мощностью нагревателя 10–1000 Вт с магнитной жидкостью в качестве теплоносителя. Авторы работы [39] предсказали усиление теплообмена за счет термомагнитной конвекции в 2–4 раза.

Благодарности. Авторы благодарят заведующего лаборатории «Динамика дисперсных систем» ИМСС УрО РАН А. С. Иванова за интерес к работе и помощь в синтезе базового образца феррожидкости, старшего научного сотрудника ИМСС УрО РАН А. В. Лебедева, любезно предоставившего результаты магнитогранулометрического анализа, и доцента кафедры «Физики фазовых переходов» ПГНИУ В. Г. Гилёва за помощь в реологических измерениях.

Финансирование. Работа выполнена в рамках Программы фундаментальных исследований Российской академии наук (рег. № АААА-А20-120020690030-5).

ЛИТЕРАТУРА

1. Р. Розенцвейг, *Феррогидродинамика*, Мир, Москва (1989).
2. М. И. Шлиомис, *УФН* **112**, 427 (1974).
3. Э. Я. Блум, М. М. Майоров, А. О. Цеберс, *Магнитные жидкости*, Рига, Зинатне (1989).
4. Б. М. Берковский, В. Ф. Медведев, М. С. Краков, *Магнитные жидкости*, Москва, Химия (1989).
5. H. Mamiya, I. Nakatani, and T. Furubayashi, *Phys. Rev. Lett.* **84**, 6106 (2000).
6. A. F. Pshenichnikov and A. V. Lebedev, *J. Chem. Phys.* **121**, 5455 (2004).
7. R. E. Rosensweig, *Nature* **210**, 613 (1966).
8. А. С. Квитанцев, В. А. Налетова, В. А. Турков, *Изв. РАН, сер. МЖГ* № 3, 12 (2002).
9. A. S. Ivanov, A. F. Pshenichnikov, and C. A. Chokhryakova, *Phys. Fluids* **32**, 112007 (2020).
10. M. I. Shliomis and K. I. Morozov, *Phys. Fluids* **6**, 2855 (1994).
11. M. Zahn and L. L. Pioch, *J. Magn. Magn. Mater.* **201**, 144 (1999).
12. R. E. Rosensweig, J. Popplewell, and R. J. Johnston, *J. Magn. Magn. Mater.* **85**, 171 (1990).
13. A. V. Lebedev and A. F. Pshenichnikov, *J. Magn. Magn. Mater.* **122**, 227 (1993).
14. F. Gazeau, C. Baravian, J.-C. Bacri et al., *Phys. Rev. E* **56**, 614 (1997).
15. A. F. Pshenichnikov and A. V. Lebedev, *Magnetohydrodyn.* **36**, 254 (2000).
16. M. I. Shliomis, *Phys. Rev. Fluids* **6**, 043701 (2021).
17. В. П. Исаченко, В. А. Осипова, А. С. Сукомел, *Теплопередача*, Москва, Энергия (1975).
18. M. I. Shliomis and B. L. Smorodin, *J. Magn. Magn. Mater.* **252**, 197 (2002).
19. P. Matura and M. Lücke, *Phys. Rev. E* **80**, 026314, (2009).
20. N. V. Kolchanov and G. V. Putin, *Int. J. Heat and Mass Transfer* **89**, 90 (2015).
21. H. Rahman and S. Suslov, *J. Fluid Mech.* **764**, 316 (2015).
22. A. Gui, L. Khan, S. Shafie et al., *PLoS ONE* **10**, e0141213 (2015).
23. S. A. Suslov, *Phys. Fluids* **20**, 084101 (2008).
24. M. S. Krakov, I. V. Nikiforov, and A. G. Reks, *J. Magn. Magn. Mater.* **289**, 272 (2005).
25. H. Yamaguchi, X. D. Niu, X. R. Zhang et al., *J. Magn. Magn. Mater.* **321**, 3665 (2009).

26. M. T. Krauzin, A. A. Bozhko, P. V. Krauzin et al., *J. Magn. Magn. Mater.* **431**, 241 (2017).
27. H. Matsuki, K. Yamasawa, and K. Murakami, *IEEE Trans. on Magn.* **13**, 1143 (1977).
28. В. А. Старовойтов, *Вестник КузГТУ* **2**, 20 (2005).
29. E. Blums, A. Mezulis, and G. Kronkalns, *J. Phys.: Condens. Matter* **20**, 204128 (2008).
30. D. Zablockis, V. Frishfelds, and E. Blums, *Magnetohydrodyn.* **45**, 371 (2009).
31. E. Shojaeizadeh, F. Veysi, H. Habibi et al., *Renewable Energy* **176**, 198 (2021).
32. E. Shojaeizadeh, F. Veysi, and K. Goudarzi, *Appl. Thermal Eng.* **164**, 114510 (2020).
33. R. Zanella, C. Nore, F. Bouillault et al., *J. Magn. Magn. Mater.* **469**, 52 (2019).
34. K. Fumoto, H. Yamagishi, and M. Ikegawa, *Nanoscale and Microscale Thermophys. Eng.* **11**, 201 (2007).
35. W. Lian, Y. Xuan, and Q. Li, *Energy Conversion and Management* **50**, 35 (2009).
36. Y. Xuan and W. Lian, *Appl. Therm. Eng.* **31**, 1487 (2011).
37. M. Bahirael and M. Handi, *Appl. Therm. Eng.* **107**, 700 (2016).
38. M. H. Buschmann, *Int. J. Therm. Sci.* **157**, 106426 (2020).
39. E. Aursand, M. A. Gjennestad, K. Y. Lervåg et al., *J. Magn. Magn. Mater.* **417**, 148 (2016).
40. М. А. Косков, А. Ф. Пшеничников, *Вестник Пермского университета. Физика* **2**, 14 (2021).
41. A. F. Pshenichnikov and V. V. Mekhonoshin, *Eur. Phys. J. E* **6**, 399 (2001).
42. Z. Wang, C. Holm, and H. W. Müller, *Phys. Rev. E* **66**, 021405 (2002).
43. A. O. Tsebers, *Magnetohydrodyn.* **18**, 137 (1982).
44. C. F. Hayes, *J. Colloid Interface Sci.* **52**, 239 (1975).
45. А. Ф. Пшеничников, И. Ю. Шурубор, *Изв. АН СССР, сер. физ.* **51**, 1081 (1987).
46. Yu. A. Buyevich and A. O. Ivanov, *Physica A* **190**, 276 (1992).
47. A. Yu. Zubarev and L. Yu. Iskakova, *Physica A* **335**, 325 (2004).
48. A. S. Ivanov, *Phys. Fluids* **31**, 052001 (2019).
49. А. Ф. Пшеничников, А. В. Лебедев, *Коллоид. ж.* **67**, 218 (2005).
50. N. M. Griбанov, E. E. Bibik, O. V. Buzunov et al., *J. Magn. Magn. Mater.* **85**, 7 (1990).
51. Н. Б. Варгафтик, *Справочник по теплофизическим свойствам газов и жидкостей*, Наука, Москва (1972).
52. Н. Б. Дортман, *Физические свойства горных пород и полезных ископаемых (Петрофизика): Справочник геофизика*, Недра, Москва (1980).
53. А. Ф. Пшеничников, А. В. Лебедев, А. В. Радионов и др., *Коллоид. ж.* **77**, 207 (2015).
54. А. Ф. Пшеничников, А. В. Лебедев, *ЖЭТФ* **95**, 869 (1989).
55. T. S. Chow, *Phys. Rev. E* **50**, 1274 (1994).
56. A. V. Lebedev, V. I. Stepanov, and A. A. Kuznetsov et al., *Phys. Rev. E* **100**, 032605 (2019).
57. J. Chong, E. Chriatiansen, and A. Baer, *J. Appl. Polym. Sci.* **15**, 2007 (1971).
58. R. J. Farris, *Trans. Soc. Rheol.* **12**, 281 (1968).
59. А. Ф. Пшеничников, В. Г. Гилёв, *Коллоид. ж.* **59**, 372 (1997).
60. D. N. Basu, *Ann. Nucl. Energy* **132**, 603 (2019).
61. S. M. Drozdov, *J. Fluid Dyn.* **36**, 26 (2001).
62. М. Абрамовиц, И. Стиган, *Справочник по специальным функциям с формулами, графиками и таблицами*, Наука, Москва (1979).
63. М. А. Косков, *Изв. Юго-Зап. гос. ун-та. Техника и технологии* **12**, 166 (2022).
64. Л. В. Канторович, В. И. Крылов, *Приближенные методы высшего анализа*, Физматлит, Москва-Ленинград (1962).