

# ТОЧНЫЕ РЕШЕНИЯ ЗАДАЧИ О ФОРМЕ НЕЗАРЯЖЕННОЙ СТРУИ ПРОВОДЯЩЕЙ ЖИДКОСТИ В ПОПЕРЕЧНОМ ЭЛЕКТРИЧЕСКОМ ПОЛЕ

*Н. Б. Волков<sup>a</sup>, Н. М. Зубарев<sup>a,b\*</sup>, О. В. Зубарева<sup>a</sup>*

<sup>a</sup> *Институт электрофизики Уральского отделения Российской академии наук  
620016, Екатеринбург, Россия*

<sup>b</sup> *Физический институт им. П. Н. Лебедева Российской академии наук  
119991, Москва, Россия*

Поступила в редакцию 4 декабря 2015 г.

Найдены точные решения задачи о равновесной конфигурации незаряженной цилиндрической струи проводящей жидкости в поперечном электрическом поле. Поперечное сечение струи, движущейся между двумя плоскими электродами, деформируется под действием электростатических сил (сдерживающую роль играют капиллярные силы). Согласно полученным решениям, изначально круглое сечение струи может значительно (формально — неограниченно) растягиваться вдоль силовых линий поля, при этом границы струи будут асимптотически приближаться к электродам.

DOI: 10.7868/S0044451016050000

## 1. ВВЕДЕНИЕ

Поместим цилиндрическую струю проводящей жидкости между парой плоских электродов, к которым приложена разность потенциалов  $U$ . В тривиальном случае, когда  $U = 0$ , единственно возможной равновесной конфигурацией струи является струя круглого сечения. Для  $U \neq 0$  струя будет деформироваться под действием электростатических сил: ее поперечное сечение растягивается вдоль силовых линий поля. Отыскание нового равновесного состояния системы оказывается чрезвычайно сложной задачей. Это связано с необходимостью нахождения распределения электрического поля вокруг струи, форма которой неизвестна и определяется существенно нелинейным условием баланса электростатических и капиллярных сил.

Следует отметить, что с прикладной точки зрения интерес к рассматриваемой в настоящей работе электростатической задаче обусловлен возможностью контролируемого расщепления струй приложенным поперечным электрическим полем. В работе [1] обсуждалась возможность использования этого явления для производства полимерных волокон.

Продольное деление струй под влиянием электрического поля регистрировалось, например, в экспериментах [2–5].

В предельном случае, когда электроды удалены на бесконечность, задача о форме незаряженной струи в поперечном электрическом поле рассматривалась в работах [6–8]. Отмечалась ее аналогия с задачей о форме движущегося в идеальной жидкости двумерного газового пузыря, для которой ранее было найдено частное нуль-параметрическое решение [9]. Применительно к струе в электрическом поле это решение соответствует частному случаю, когда давление в жидкости совпадает с внешним давлением; соответствующая равновесная конфигурация оказывается неустойчивой [10]. Отметим, что значительно больший прогресс достигнут в решении задачи о форме заряженной струи проводящей жидкости. Для нее было найдено общее (двухпараметрическое) точное решение [11–13] и, в частности, определены условия продольного расщепления сильно заряженной струи на две.

В настоящей работе получено однопараметрическое семейство точных решений для формы струи с учетом конечности межэлектродного расстояния. При построении решений мы используем метод конформных отображений в сочетании с предположением о том, что характер связи между величиной

\* E-mail: nick@iefp.uran.ru

напряженности поля и углом его наклона на свободной поверхности жидкости не меняется при ее деформации (подробнее см. разд. 4). В работе [14] с помощью сходного предположения были найдены точные решения для равновесной формы периодической системы жидкометаллических колонн во внешнем высокочастотном магнитном поле, т. е. для достаточно экзотической геометрии задачи. Автор работы [14] пришел к выводу, что использованный подход не позволяет найти решения для «менее академических» ситуаций. Как будет продемонстрировано ниже, в ситуации, когда свободная поверхность жидкости деформируется не магнитным, а электрическим полем (соответствующие слагаемые входят в условие баланса сил с различными знаками), в рамках аналогичного подхода удастся построить широкий класс аналитических решений интересующей нас проблемы.

## 2. ИСХОДНЫЕ УРАВНЕНИЯ

Рассмотрим незаряженную цилиндрическую струю проводящей жидкости, находящуюся между двух параллельных плоских бесконечных электродов, расположенных на расстоянии  $D$  друг от друга (рис. 1). Будем считать, что жидкость покоится в системе координат, движущейся вместе со струей, а задача обладает плоской симметрией — поверхность струи инвариантна по отношению к сдвигу вдоль ее оси (в результате воздействия электростатических сил деформируется только поперечное сечение струи). В такой ситуации все величины зависят лишь от пары координат,  $x$  и  $y$ , соответствующих плоскости поперечного сечения струи.

Пусть начало прямоугольной системы координат  $\{x, y\}$  совпадает с осью струи, а сама струя симметрична относительно плоскостей  $y = 0$  и  $x = 0$ . Положение электродов, к которым приложена постоянная разность потенциалов  $U$ , определим условиями  $y = \pm D/2$ . Распределение потенциала  $\varphi$  электрического поля (напряженность поля определяется как  $\mathbf{E} = -\{\varphi_x, \varphi_y\}$ ) описывается уравнением Лапласа<sup>1)</sup>

$$\varphi_{xx} + \varphi_{yy} = 0.$$

Его следует решать совместно с условием эквипотенциальности поверхности струи проводящей жидкости (обозначим ее как  $S$ ), а также обоих электродов. Не теряя общности, можем положить  $\varphi = 0$  на

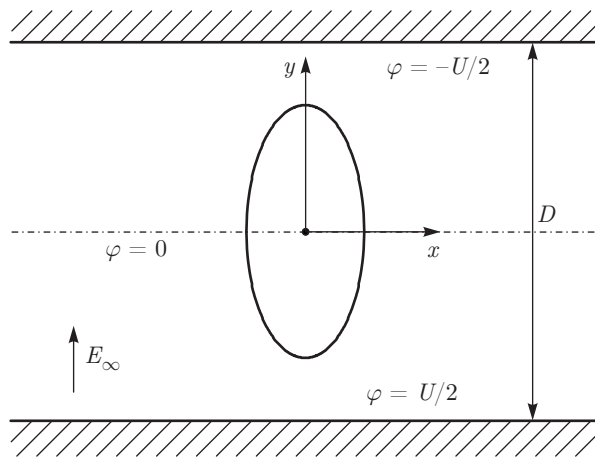


Рис. 1. Схематически изображена геометрия задачи (показано поперечное сечение струи)

свободной поверхности  $S$  и  $\varphi = \mp U/2$  на поверхности электродов  $y = \pm D/2$ . При  $|x| \rightarrow \infty$ , т. е. на удалении от струи, электрическое поле будет однородным, а его напряженность по абсолютному значению будет стремиться к величине  $E_\infty = U/D$ . Тогда для потенциала поля имеем  $\varphi \rightarrow -E_\infty y$  при  $|x| \rightarrow \infty$ .

Равновесная форма свободной поверхности проводящей жидкости определяется из условия баланса давлений:

$$(8\pi)^{-1}(\varphi_x^2 + \varphi_y^2) + T\kappa + \Delta P = 0. \tag{1}$$

Здесь первое слагаемое соответствует электростатическому давлению, а второе — капиллярному ( $\kappa$  — локальная кривизна поверхности и  $T$  — коэффициент поверхностного натяжения). Постоянная  $\Delta P$  имеет смысл разности давлений внутри и вне жидкости. В отсутствие электрического поля, когда струя имеет круглое сечение с радиусом  $R_0$ , она равна  $\Delta P = T/R_0$ .

Перейдем для удобства к безразмерным переменным посредством замен

$$x \rightarrow xx_{max}, \quad y \rightarrow yx_{max}, \quad \varphi \rightarrow \varphi E_{max} x_{max},$$

где  $E_{max}$  — максимальное значение электрического поля, реализующееся на поверхности струи в точках  $\{x, y\} = \{0, \pm y_{max}\}$ ,  $x_{max}$  и  $y_{max}$  — расстояния от оси струи до ее границы в направлениях осей  $x$  и  $y$  (при  $E_\infty = 0$  эти расстояния совпадают с радиусом  $R_0$  струи). Условие баланса давлений (1) принимает тогда вид

$$Ap(\varphi_x^2 + \varphi_y^2) + \kappa + p = 0, \tag{2}$$

<sup>1)</sup> Нижние индексы означают частные производные по соответствующим переменным.

где мы ввели следующие безразмерные комплексы:

$$A = \frac{E_{max}^2}{8\pi\Delta P}, \quad p = \frac{\Delta P}{T} x_{max}.$$

Ниже вместо межэлектродного расстояния  $D$  и радиуса  $R_0$  струи будем использовать их безразмерные аналоги  $d = D/x_{max}$  и  $r_0 = R_0/x_{max}$ .

Условия на поверхности электродов и на бесконечности в новых переменных примут вид

$$\varphi = \mp \frac{d}{2k}, \quad y = \pm \frac{d}{2},$$

$$\varphi \rightarrow -y/k, \quad |x| \rightarrow \infty,$$

где  $k$  — отношение максимального значения поля к полю на бесконечности,  $k = E_{max}/E_\infty$ .

С учетом симметрии задачи ее можно рассматривать лишь в области  $0 \leq y \leq d/2$ . Понятно, что плоскость симметрии  $y = 0$  эквипотенциальна. На ней, как и на поверхности  $S$  струи, будет выполняться условие  $\varphi = 0$ . Отметим, что напряженность электрического поля обращается в нуль в точках  $\{x, y\} = \{\pm 1, 0\}$ , где плоскость симметрии пересекается с границей жидкости.

### 3. КОНФОРМНЫЕ ПЕРЕМЕННЫЕ

Введем комплексный потенциал электрического поля  $w = \varphi - i\psi$ , который является аналитической функцией комплексной переменной  $z = x + iy$ . Функция  $\psi$  является гармонически сопряженной с потенциалом  $\varphi$ ; условие  $\psi = \text{const}$  задает силовые линии электрического поля. Кроме того, введем комплексную напряженность поля

$$E = \frac{dw}{dz} = \varphi_x - i\varphi_y. \quad (3)$$

Представим ее в виде

$$E = -fe^{-i\theta},$$

где  $f$  — абсолютное значение напряженности поля, а  $\theta$  — угол наклона вектора напряженности поля к оси  $x$ , т. е.

$$f = \sqrt{\varphi_x^2 + \varphi_y^2}, \quad \theta = \arctg(\varphi_y/\varphi_x).$$

Так как вектор напряженности  $\mathbf{E}$  нормален к поверхности  $S$  проводника, можно считать, что величина  $\theta|_S$  задает угол наклона внешней нормали к  $S$  относительно оси абсцисс. Тогда, в соответствии с определением, для кривизны поверхности  $S$  имеем

$$\kappa = \partial\theta/\partial S,$$

где  $\partial S$  — элементарная дуга поверхности, отсчитываемая по часовой стрелке. С использованием функции  $\psi$  находим

$$\kappa = \frac{\partial\theta}{\partial\psi} \frac{\partial\psi}{\partial S} = -\frac{\partial\theta}{\partial\psi} f.$$

Как следствие, условие (2) на свободной поверхности жидкости может быть переписано в компактном виде (см. также [12]):

$$Apf^2 - f\theta_\psi + p = 0. \quad (4)$$

Структура этого выражения подсказывает, что в рассматриваемой задаче удобно взять в качестве неизвестной функции комплексную напряженность  $E$  электрического поля, а в качестве независимой переменной — комплексный потенциал  $w$ . Последнее соответствует конформному отображению области, ограниченной электродом  $y = d/2$ , свободной поверхностью  $S$  и плоскостью симметрии  $y = 0$ , в полосу

$$-d/2k \leq \varphi \leq 0, \quad -\infty < \psi < \infty. \quad (5)$$

Поверхность струи при этом отображается на отрезок  $|\psi| < 1$  и  $\varphi = 0$  (см. следующий раздел).

В полосе (5) комплексный потенциал поля должен быть аналитической функцией переменной  $w$ . Граничные условия для  $E$  принимают вид

$$Apf^2 - f\theta_\psi + p = 0, \quad \varphi = 0, \quad |\psi| \leq 1, \quad (6)$$

$$\theta = \pi/2, \quad \varphi = 0, \quad |\psi| > 1, \quad (7)$$

$$\theta = \frac{\pi}{2}, \quad \varphi = -\frac{d}{2k}, \quad (8)$$

$$E \rightarrow i/k, \quad |\psi| \rightarrow \infty. \quad (9)$$

Таким образом, исходная задача с неизвестной границей свелась к существенно более простой задаче на полосе.

### 4. ПОСТРОЕНИЕ РЕШЕНИЙ

Как указывалось выше, в работе [14] удалось построить точные частные решения для равновесных конфигураций системы жидкометаллических колонн в поперечном магнитном поле. При этом использовалась гипотеза, что связь между величиной магнитного поля на свободной поверхности ( $B$ ) и углом его наклона ( $\theta$ ) задается простым соотношением  $B \propto \cos\theta$  (угол здесь отсчитывается от направления внешнего поля). Подобная связь реализуется в простейшем случае единственного идеально проводящего кругового цилиндра, помещенного

во внешнее однородное поле. Как оказывается, она может сохраняться при значительных деформациях поверхности в ситуации, когда рассматривается периодическая система колонн.

Предположим, что аналогичная ситуация реализуется и для рассматриваемой задачи. Если электрическое поле мало ( $A \rightarrow 0$ ), струя принимает форму прямого кругового цилиндра. В случае, когда  $d \rightarrow \infty$ , возникает следующая связь между абсолютным значением напряженности поля и углом наклона:  $f = \sin \theta$  (при этом  $k = 2$ ). Положим, что при конечном значении  $A$ , когда струя будет деформироваться электростатическим давлением, а также при конечном  $d$ , на свободной поверхности будет выполняться такое же соотношение, т. е.

$$f = \sin \theta. \quad (10)$$

Уравнение (6) тогда примет вид обыкновенного дифференциального уравнения относительно неизвестной функции  $\theta$  с независимой переменной  $\psi$ :

$$Ap \sin^2 \theta - \theta_\psi \sin \theta + p = 0.$$

Решая его, для угла  $\theta$  на поверхности жидкости получим

$$\theta(\psi) = \frac{\pi}{2} + \arcsin \left( \frac{B \operatorname{th}(Bp\psi)}{A} \right), \quad (11)$$

где мы ввели обозначение

$$B = \sqrt{A(A+1)},$$

а также выбрали постоянную интегрирования так, чтобы  $\theta = \pi/2$  при  $\psi = 0$ .

С учетом соотношения (10), для комплексной напряженности  $E$  поля на свободной поверхности получим

$$E = -\sin \theta(\psi) e^{-i\theta(\psi)} = i [1 - i \operatorname{ctg} \theta(\psi)]^{-1}, \quad (12)$$

где зависимость  $\theta(\psi)$  задается выражением (11). Поскольку функция  $E$  — аналитическая, в полосе (5) она должна быть функцией единственной переменной  $w$ , т. е.  $E = E(\varphi - i\psi)$ . На границе жидкости, где  $\varphi = 0$ , имеем  $E = E(-i\psi)$ . Тогда построение аналитического продолжения  $E$  со свободной поверхности жидкости в область вне жидкости сводится к замене  $\psi \rightarrow iw$  в выражении (12). Получим

$$E(w) = i \left[ 1 - \frac{B \operatorname{tg}(Bpw)}{\sqrt{A^2 + B^2 \operatorname{tg}^2(Bpw)}} \right]^{-1}. \quad (13)$$

Требование того, что свободная поверхность соответствует отрезку  $|\psi| < 1$  и  $\varphi = 0$  и, следовательно,

на концах отрезка напряженность поля равна нулю, однозначно определяет параметр  $p$  как

$$p = B^{-1} \operatorname{arth}(A/B). \quad (14)$$

Действительно, если это соотношение выполняется, то выражение под знаком корня в (13) обращается в нуль при  $w = \pm i$ , обеспечивая реализацию условия  $E = 0$ . С учетом (14) выражение (13) удовлетворяет обоим необходимым условиям (6) и (7) для  $\varphi = 0$ .

При известной зависимости  $E(w)$  искомое распределение электрического поля в пространстве, а также форму свободной поверхности жидкости можно найти, решая простое обыкновенное дифференциальное уравнение (см. (3)):

$$\frac{dw}{dz} = E(w).$$

Подставляя сюда (13), получим интегрированием следующее выражение для  $z(w)$ :

$$z(w) = -iw + \frac{i}{p\sqrt{A}} \times \\ \times \operatorname{arctg} \sqrt{A + (A+1) \operatorname{tg}^2(Bpw)}. \quad (15)$$

Постоянная интегрирования здесь выбрана так, что ось струи проходит через начало координат.

Из выражения (15) легко увидеть, что на свободной поверхности выполняется простое соотношение  $x = -\psi$  (сходное соотношение возникало в работе [14]). В таком случае точкам  $w = \pm i$ , ограничивающим свободную поверхность в конформных переменных, в исходных переменных, как и требуется (см. разд. 2), соответствуют точки  $z = \mp 1$ .

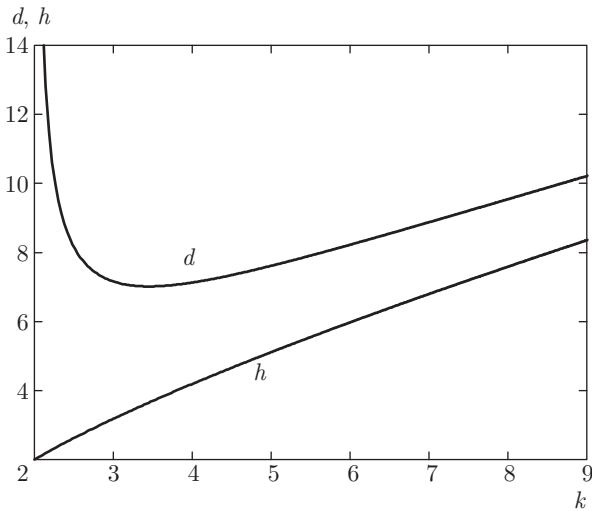
Далее, несложно убедиться, что решение (13), (15) удовлетворяет условию на бесконечности (9). При этом оказывается, что отношение  $k$  полей связано с параметром  $A$  выражением

$$k(A) = 1 + \sqrt{A+1}.$$

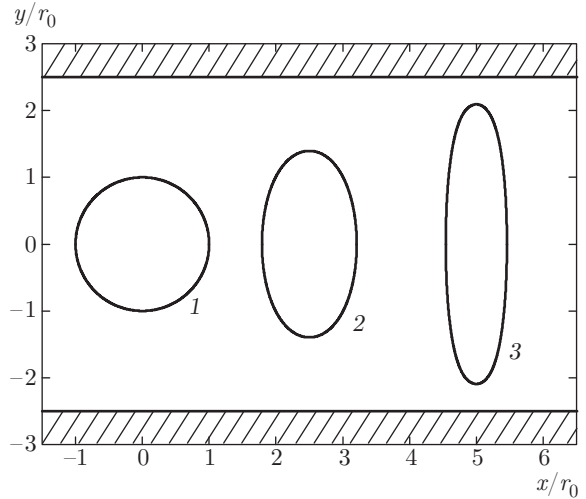
Решение также удовлетворяет условию (8) на электроде. Его положение однозначно определяется параметром  $A$ :

$$d(A) = \frac{\pi k(A)}{B(A)p(A)}.$$

Таким образом, все параметры построенного решения ( $p$ ,  $d$ ,  $k$  и  $B$ ) зависят от единственного управляющего параметра  $A$ , относящегося к диапазону  $0 \leq A < \infty$ . Решение, соответственно, является однопараметрическим.



**Рис. 2.** Зависимости межэлектродного расстояния  $d$  и ширины струи  $h$  от отношения полей  $k$



**Рис. 3.** Поперечные сечения струи для  $d/r_0 = 5$ . Для конфигурации 1 электрическое поле отсутствует и, следовательно, струя имеет круглое сечение. Конфигурации 2 и 3 соответствуют  $A \approx 6.5$  и  $A \approx 81$

### 5. АНАЛИЗ РЕШЕНИЙ

Форма свободной поверхности находится подстановкой  $w = -i\psi$  в (15), где величина  $\psi$  относится к интервалу  $-1 \leq \psi \leq 1$ . Разделяя получающееся выражение на вещественную и мнимую части и затем исключая параметр  $\psi$  (на границе жидкости, как указывалось выше, реализуется соотношение  $x = -\psi$ ), получим следующее выражение для профиля струи:

$$y = \pm Y(x), \quad -1 \leq x \leq 1,$$

$$Y(x) = \frac{1}{p\sqrt{A}} \operatorname{arctg} \sqrt{A - (A + 1) \operatorname{th}^2(Bpx)}.$$

При этом размер струи в направлении оси  $y$  задается формулой

$$h(A) = 2Y(0) = \frac{2 \operatorname{arctg} \sqrt{A}}{p\sqrt{A}}.$$

Поскольку для использованной нами нормировки решений аналогичная величина в направлении оси  $x$  всегда равна двум, можно считать, что величина  $h$  характеризует степень деформации струи. Отношение размеров струи в направлениях  $y$  и  $x$  есть  $h/2$ .

На рис. 2 приведены зависимости межэлектродного расстояния  $d$  и максимального размера  $h$  струи в ее поперечном сечении от отношения полей  $k$  (величина  $k$  монотонно растет с ростом  $A$ ). Видно, что при  $k \rightarrow 2$  (это соответствует  $A \rightarrow 0$ ) будет  $h \rightarrow 2$ ,

т. е. поверхность струи не деформирована. При этом  $d \rightarrow \infty$ , т. е. электроды находятся на бесконечном удалении от струи. Зависимость  $d(k)$  является немонотонной: сначала эта величина уменьшается, а затем начинает расти, снова стремясь к бесконечности при  $k \rightarrow \infty$  (т. е. при  $A \rightarrow \infty$ ). Минимальное значение межэлектродного расстояния ( $d_{min} \approx 7.02$ ) приходится на  $k \approx 3.45$  (это соответствует  $A \approx 4.99$ ). При увеличении  $k$  размер  $h$  монотонно растет, причем при  $k \rightarrow \infty$  будет  $h \rightarrow \infty$ , т. е. сечение струи неограниченно растягивается в направлении приложенного поля. Важно, что  $h/d \rightarrow 1$  в этом пределе, т. е. границы струи асимптотически приближаются к электродам.

Площадь поперечного сечения струи для найденного семейства решений находится как

$$s(A) = 2 \int_{-1}^1 Y(x) dx = \frac{\pi \ln(A + 1)}{\sqrt{AB}p^2}.$$

Полагая, что при деформации струи ее объем и, соответственно, площадь сечения остаются неизменными, получим, что в невозмущенном состоянии (в отсутствие внешнего поля, когда струя имеет круглое сечение) радиус струи определялся выражением  $r_0 = \sqrt{s(A)/\pi}$ .

При сопоставлении решений с различными значениями параметра  $A$  естественно их перенормировать так, чтобы площадь поперечного сечения была фиксированной. Для этого удобно использо-

вать вспомогательные пространственные переменные  $x/r_0$  и  $y/r_0$ , площадь сечения в которых всегда равна  $\pi$ . Так, на рис. 3 с использованием этих переменных приведены характерные формы струи для  $A \approx 6.5$  (кривая 2) и  $A \approx 81$  (кривая 3). Для этих значений параметра  $A$  отношения межэлектродного расстояния к радиусу струи совпадают,  $d/r_0 = 5$ . Также для сравнения приведена форма струи в невозмущенном состоянии (кривая 1), когда внешнее электрическое поле отсутствует. Для показанных на рисунке трех равновесных конфигураций струй с различной степенью деформации ( $h/2 = 1, 1.97, 4.57$ ) различными являются значения электрического числа Бонда, характеризующего отношение электростатического и капиллярного давлений:

$$\text{Bo}_E = \frac{R_0 E_\infty^2}{8\pi T} = \frac{Apr_0}{k^2}.$$

Для кривых 1, 2, 3 имеем соответственно  $\text{Bo}_E = 0, 0.156, 0.062$ . Таким образом, связь между электрическим числом Бонда и степенью деформации струи является немонотонной. Это свидетельствует о существовании (при фиксированном межэлектродном расстоянии) порогового значения приложенной разности потенциалов  $U$ , при превышении которого не существуют равновесные конфигурации струи (капиллярные силы не будут способны скомпенсировать дестабилизирующее влияние электростатических сил), и она будет расщепляться на две отдельные струи. Для предельного случая бесконечного межэлектродного расстояния условия продольного расщепления незаряженных струй в поперечном электрическом поле обсуждались в работах [6–8]. Так, согласно оценкам этих работ, критерием деления струи является превышение электрическим числом Бонда значения, равного  $\text{Bo}_E \approx 0.28$ . Для найденных в настоящей работе решений (для них межэлектродное расстояние не является фиксированным) максимально возможное значение числа Бонда составляет  $\text{Bo}_E \approx 0.162$ ; оно соответствует  $A \approx 3.94$ ,  $d/r_0 \approx 5.4$  и  $h/2 \approx 1.71$ .

## 6. ЗАКЛЮЧИТЕЛЬНЫЕ ЗАМЕЧАНИЯ

Из общих соображений понятно, что равновесная конфигурация струи с заданным радиусом  $R_0$  определяется двумя параметрами — межэлектродным расстоянием  $D$  и разностью потенциалов  $U$ . Построенное нами семейство точных решений (15) является однопараметрическим и, соответственно, представляет собой лишь частное решение задачи.

Интересно, что единственное известное ранее, нульпараметрическое решение [6, 7, 9, 10] не принадлежит найденному семейству решений. Для него разность давлений внутри и вне жидкости равна нулю,  $p = 0$ . Для найденных решений величина  $p$  задается выражением (14) и, соответственно, для нее справедливо неравенство  $p > 0$ .

Отметим, что рассмотренная нами задача эквивалентна задаче о форме двумерного пузыря, обтекаемого безвихревым потоком несжимаемой жидкости в плоском канале. Как следствие, точные решения этой гидродинамической задачи также могут быть найдены в рамках использованного в настоящей работе подхода.

Работа выполнена в рамках темы государственного задания № 0389-2014-0006 при частичной поддержке РФФИ (проекты №№ 14-08-00235, 16-08-00228), а также Президиума УрО РАН (проект № 15-8-2-8).

## ЛИТЕРАТУРА

1. S. Paruchuri and M. P. Brenner, Phys. Rev. Lett. **98**, 134502 (2007).
2. A. L. Yarin, W. Kataphinan, and D. H. Reneker, J. Appl. Phys. **98**, 064501 (2005).
3. S. Koombhongse, W. Liu, and D. H. Reneker, J. Polym. Sci., Part B: Polym. Phys. **39**, 2598 (2001).
4. V. Ya. Shkadov and A. A. Shutov, Fluid Dyn. Res. **28**, 23 (2001).
5. А. А. Шутов, Письма в ЖТФ **33**(8), 65 (2007).
6. M. J. Miksis, Phys. Fluids **24**, 1967 (1981).
7. N. M. Zubarev and O. V. Zubareva, Physica A **385**, 35 (2007).
8. A. Behjatian and A. Esmaeeli, J. Electrostat. **75**, 5 (2015).
9. E. B. McLeod, J. Rat. Mech. Anal. **4**, 557 (1955).
10. Н. М. Зубарев, О. В. Зубарева, Письма в ЖТФ **31**(20), 14 (2005).
11. Н. М. Зубарев, Письма в ЖТФ **25**(22), 79 (1999); **25**(23), 55 (1999).
12. Н. М. Зубарев, ЖЭТФ **116**, 1990 (1999).
13. N. M. Zubarev and O. V. Zubareva, Phys. Rev. E **71**, 016307 (2005).
14. J. A. Shercliff, Proc. Roy. Soc. London A **375**, 455 (1981).