

ЗАВИСИМОСТЬ ВЕРОЯТНОСТИ ДВУХЭЛЕКТРОННОГО МЕХАНИЗМА ОБРАЗОВАНИЯ ДВУХЗАРЯДНЫХ ИОНОВ БАРИЯ ОТ ИНТЕНСИВНОСТИ ЛАЗЕРНОГО ИЗЛУЧЕНИЯ

И. И. Бондарь^{a}, В. В. Суран^{a**}, Д. И. Бондарь^b*

*^a Ужгородский национальный университет
88000, Ужгород, Украина*

*^b Department of Chemistry, Princeton University
08544, Princeton, NJ, USA*

Поступила в редакцию 19 августа 2011 г.,
после переработки 21 января 2013 г.

Приводятся результаты экспериментальных исследований зависимостей процесса образования одно- и двухзарядных ионов при нелинейной ионизации атомов бария от частоты и интенсивности инфракрасного излучения лазера на центрах окраски ($8800\text{--}8920\text{ см}^{-1}$). Ионизация атомов бария реализуется через четырехфотонный резонанс с сильновозмущенным связанным состоянием $6p^2\ ^1D_2$. Образование двухзарядных ионов при этом происходит в результате реализации двухэлектронного механизма. Установлено, что в этих условиях вероятность процесса образования двухзарядных ионов линейно зависит от интенсивности лазерного излучения.

DOI: 10.7868/S0044451013060013

1. ВВЕДЕНИЕ

Образование двухзарядных ионов в результате ионизации атомов лазерным излучением впервые наблюдалось в экспериментах с атомами стронция [1]. Последующие исследования показали, что механизм образования двухзарядных ионов является различным для разных режимов ионизации атомов и для разных областей спектра использованного лазерного излучения [2–5]. Так, в случае ионизации щелочноземельных атомов в многофотонном режиме лазерным излучением инфракрасного диапазона реализуется двухэлектронный механизм образования двухзарядных ионов [6]. Двухзарядные ионы при этом образуются в результате одновременного отрыва двух внешних электронов непосредственно от нейтральных атомов. Предполагается, что одновременный отрыв двух электронов происходит в результате их однофотонных переходов по спектру автоионизационных состояний до второго потенциала ионизации атомов [7]. Несмотря на длительный период ис-

следований этого механизма, до настоящего времени все еще остаются неизученными его различные аспекты. В данной работе мы приводим результаты экспериментальных исследований зависимости вероятности образования двухзарядных ионов от интенсивности излучения при ионизации атомов бария инфракрасным излучением лазера на центрах окраски.

Постановка эксперимента была обычной для исследований процессов многофотонной ионизации и детально описана в ряде работ (см., например, [2, 8]). Пучок лазерного излучения направлялся в вакуумную камеру, где пересекался с пучком атомов бария. В области пересечения этих пучков происходила ионизация атомов бария с образованием ионов Ba^+ и Ba^{2+} . Характеристики ионных сигналов анализировались и измерялись с помощью масс-спектрометра. Концентрация нейтральных атомов бария в пучке составляла $n_0 \approx 10^{11}\text{ см}^{-3}$. В экспериментах использовалось излучение лазера на центрах окраски. Частота ω этого излучения изменялась в области $8800\text{--}8920\text{ см}^{-1}$. Длительность лазерного импульса составляла $\tau \approx 4 \cdot 10^{-8}\text{ с}$. Ширина линии генерации лазера равнялась 4 см^{-1} . Поляризация лазерного излучения была линейной. Для ионизации атомов

*E-mail: bondar.ivan@gmail.com

**E-mail: vasylsuran@gmail.com

бария необходимо поглощение пяти фотонов этого излучения. В эксперименте нами измерялись зависимости выходов ионов Ba^+ и Ba^{2+} от частоты и интенсивности лазерного излучения.

2. РЕЗУЛЬТАТЫ ИССЛЕДОВАНИЙ

Результаты исследований зависимости выходов ионов Ba^+ и Ba^{2+} от частоты лазерного излучения приведены на рис. 1. При измерении этих зависимостей плотность мощности лазерного излучения в области взаимодействия пучков была равной $P \approx 5 \cdot 10^{10}$ Вт/см². Как следует из рис. 1, в выходах как ионов Ba^+ , так и ионов Ba^{2+} имеет место резонансная структура. В выходе ионов Ba^+ она обусловлена пятифотонной ионизацией атомов бария через четырехфотонный резонанс с сильновозмущенным в результате реализации динамического эффекта Штарка состоянием $6p^2\ ^1D_2$. На это указывают отстройка максимума относительно резонансной частоты $\omega_r = 8836$ см⁻¹, которая соответствует четырехфотонному возбуждению невозмущенного состояния $6p^2\ ^1D_2$, а также его большая ширина и четко выраженная асимметрия. Соответствующая

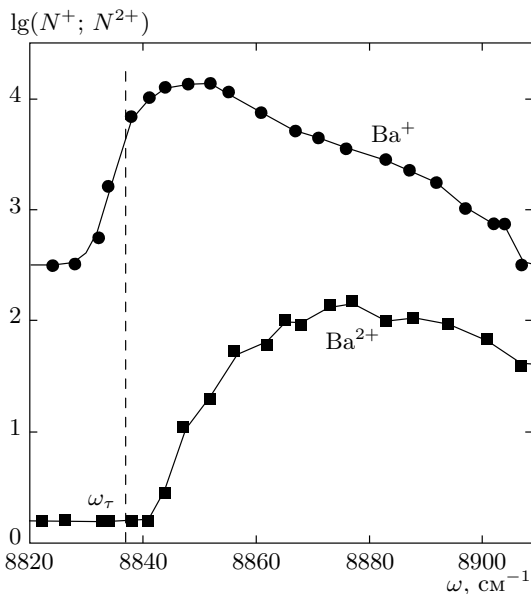


Рис. 1. Зависимости выходов одно- и двухзарядных ионов при ионизации атомов бария от частоты излучения лазера на центра окраски. Вертикальной штриховой линией отмечена частота, которая соответствует четырехфотонному возбуждению невозмущенного состояния $6p^2\ ^1D_2$ ($\omega_r = 8836$ см⁻¹)

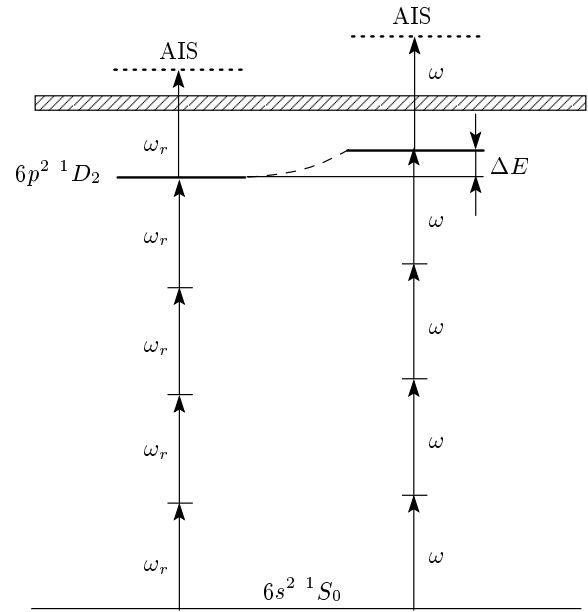


Рис. 2. Схема реализации динамического резонанса с возмущенным состоянием $6p^2\ ^1D_2$ (AIS — автоионизационное состояние)

схема реализации динамического резонанса с возмущенным состоянием $6p^2\ ^1D_2$ приведена на рис. 2.

Анализ показывает, что динамические поляризуемости как основного $6s^2\ ^1S_0$, так и возбужденного $6p^2\ ^1D_2$ состояний не должны сильно зависеть от частоты использованного излучения. В таких условиях зависимость выхода ионов Ba^+ , которые образуются при ионизации атомов бария через динамический резонанс с возмущенным состоянием $6p^2\ ^1D_2$, от частоты лазерного излучения можно преобразовать в зависимость выхода ионов Ba^+ от интенсивности излучения F_0 , при которой происходит настройка динамического резонанса с этим возмущенным состоянием. Взаимосвязь между частотой ω , соответствующей резонансной структуре в выходе ионов Ba^+ , и интенсивностью F_0 в этом случае имеет вид $F_0 \propto \omega - \omega_r$. Область изменения величины F_0 ограничена максимальным в пределах лазерного импульса значением интенсивности лазерного излучения F , т. е. $F_0 \leq F$.

Перестроенные в координатах $(N^+; F_0)$ данные для ионов Ba^+ приведены на рис. 3. На этом же рисунке приведены также и перестроенные аналогичным образом данные для ионов Ba^{2+} .

Эффективная реализация процесса ионизации атома бария через динамический резонанс с возмущенным состоянием $6p^2\ ^1D_2$ в пределах лазерного импульса начинается с того времени, когда интен-

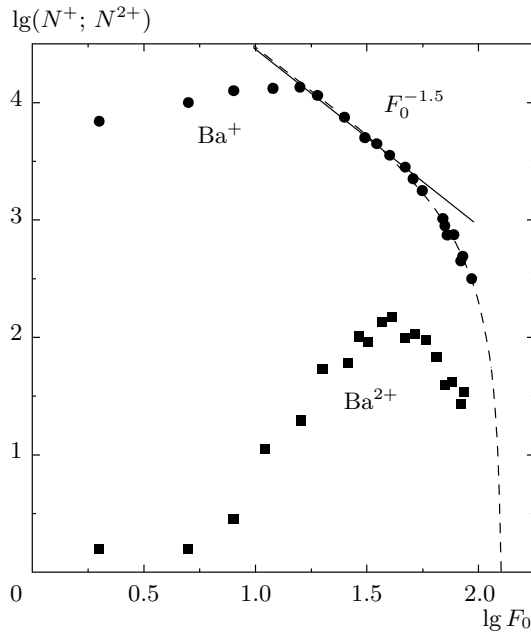


Рис. 3. Зависимости выходов ионов Ba^+ и Ba^{2+} от частоты лазерного излучения, перестроенные в координатах $(N^+, N^{2+}; F_0)$. Точки соответствуют экспериментальным данным. Штриховая кривая — аппроксимация экспериментальных данных для ионов Ba^+ с помощью рассчитанной по формуле (3) зависимостью $V_0(F_0)$. Для сравнения сплошной линией приведена степенная зависимость $N^+ \propto F_0^{-1.5}$

сивность излучения становится близкой или равной F_0 . Ионизация атомов бария до момента настройки динамического резонанса в этом случае происходит в основном в результате реализации прямого процесса пятифотонной ионизации. Оценки с использованием типичных значений эффективных сечений прямых процессов пятифотонной ионизации [8] показывают, что для условий нашего эксперимента ионизация атомов бария в результате прямого процесса ионизации до настройки динамического резонанса с состоянием $6p^2\ ^1D_2$ далека от насыщения. Поэтому для условий наших экспериментов концентрация нейтральных атомов бария при достижении интенсивностью излучения значения близкого или равного F_0 не должна существенно отличаться от начальной концентрации n_0 .

Длительность процесса образования ионов Ba^+ через динамический резонанс с возмущенным состоянием $6p^2\ ^1D_2$ примерно совпадает с длительностью $\Delta\tau$ настройки динамического резонанса. Значение $\Delta\tau$ является малым в сравнении с длительностью τ лазерного импульса. Интенсивность лазерного излу-

чения в пределах $\Delta\tau$ не сильно отличается от значения F_0 . Поэтому образование ионов Ba^+ в данном случае происходит при приблизительно постоянном значении интенсивности лазерного излучения, равном F_0 .

Таким образом, в условиях наших экспериментов образование ионов Ba^+ через динамический резонанс происходит во всех тех точках области взаимодействия, в которых в пределах длительности лазерного импульса создается интенсивность F_0 . Объем V_0 этой области при фокусировке лазерного излучения с гауссовым распределением интенсивности описывается формулой [9]

$$V_0\left(\frac{F}{F_0}\right) = \frac{2\pi^2 r_0^4}{\lambda} \left\{ \frac{1}{9} \left(\frac{F}{F_0} - 1\right)^{3/2} + \frac{2}{3} \left(\frac{F}{F_0} - 1\right)^{1/2} - \frac{2}{3} \arctg \left[\left(\frac{F}{F_0} - 1\right)^{1/2} \right] \right\}, \quad (1)$$

где r_0 — минимальный радиус фокусировки излучения, λ — длина волны лазерного излучения.

Для условий эксперимента, соответствующих результатам, приведенным на рис. 3, интенсивность F_0 в формуле (1) является переменной величиной, а интенсивность F — постоянной.

При отстройке частоты лазерного излучения от резонансной частоты ω_r настройка динамического резонанса осуществляется при все больших и больших значениях интенсивности излучения F_0 . Поэтому при отстройке частоты излучения от частоты ω_r вероятность возбуждения возмущенного состояния $6p^2\ ^1D_2$ должна возрастать. Вместе с тем, как следует из формулы (1), при такой отстройке частоты излучения объем V_0 области взаимодействия, в которой создается интенсивность излучения F_0 , должен уменьшаться. Поэтому форма резонансной структуры на рис. 1 и 3 обусловлена конкуренцией этих двух факторов. Так, начальное увеличение выхода ионов Ba^+ при отстройке частоты излучения относительно ω_r обусловлено доминирующим возрастанием вероятности возбуждения состояния $6p^2\ ^1D_2$, а последующее уменьшение выхода этих ионов — доминирующим уменьшением объемов V_0 .

Как следует из формулы (1), при увеличении интенсивности F_0 в области ее малых значений ($F_0 \ll \ll F$) изменение объема V_0 должно аппроксимироваться степенной зависимостью $V_0 \propto F_0^{-1.5}$. В области больших значений F_0 уменьшение объема V_0 становится значительно более резким и при приближении F_0 к F объем V_0 стремится к нулю.

Нами была проведена аппроксимация экспериментально измеренной зависимости $N^+(F_0)$ зави-

симостью $V_0(F_0)$, рассчитанной по формуле (1) (см. рис. 3). Из этой аппроксимации следует, что для больших значений интенсивности F_0 зависимость $N^+(F_0)$ прямо пропорциональна зависимости $V_0(F_0)$. Эта пропорциональность указывает на то, что процесс образования ионов Ba^+ для соответствующих значений F_0 является насыщенным.

Обратимся теперь к результатам исследований выхода ионов Ba^{2+} . Как следует из рис. 3, при увеличении интенсивности F_0 выход ионов Ba^{2+} сначала возрастает, а затем уменьшается. Увеличение выхода ионов Ba^{2+} имеет место в области тех значений интенсивности F_0 , для которых уменьшение выхода ионов Ba^+ аппроксимируется зависимостью $N^+ \propto F_0^{-1.5}$. Уменьшение выхода ионов Ba^{2+} при увеличении F_0 имеет место для тех значений интенсивности F_0 , для которых выход ионов Ba^+ уменьшается значительно более резко, чем в соответствии с зависимостью $N^+ \propto F_0^{-1.5}$. Такое резкое уменьшение выходов ионов Ba^+ и Ba^{2+} при одних и тех же значениях интенсивности F_0 указывает на то, что процесс образования ионов Ba^{2+} , так же как и ионов Ba^+ , связан с реализацией динамического резонанса с возмущенным состоянием $6p^2\ ^1D_2$ и его реализация также происходит в области, объем которой описывается формулой (1).

В обсуждавшихся выше результатах изменяется интенсивность F_0 , а интенсивность F является неизменной. Нами также были выполнены исследования процесса образования ионов Ba^+ и Ba^{2+} в условиях, когда изменяется интенсивность F , а интенсивность F_0 остается неизменной. Исследования были выполнены для частоты лазерного излучения равной $\omega = 8865\text{ см}^{-1}$. Соответствующая этой частоте интенсивность F_0 попадает в участок приведенной на рис. 3 зависимости $N^+(F_0)$, который аппроксимируется степенной зависимостью $N^+ \propto F_0^{-1.5}$. Результаты этих исследований приведены на рис. 4.

Рассмотрим сначала зависимость выхода ионов Ba^+ от интенсивности F . Как следует из рис. 4, для большого диапазона изменения интенсивности F эта зависимость аппроксимируется степенной зависимостью $N^+ \propto F^{1.5}$. Из формулы (1) следует, что при больших значениях F ($F \gg F_0$) зависимость $V_0(F)$ также аппроксимируется степенной зависимостью $V_0 \propto F^{1.5}$. Таким образом, измеренная нами зависимость $N^+(F)$ является пропорциональной зависимости $V_0(F)$, что указывает на насыщение процесса образования ионов Ba^+ .

Рассмотрим теперь результаты исследований зависимости выхода ионов Ba^{2+} от интенсивности F . Как следует из рис. 4, при больших значениях F эта

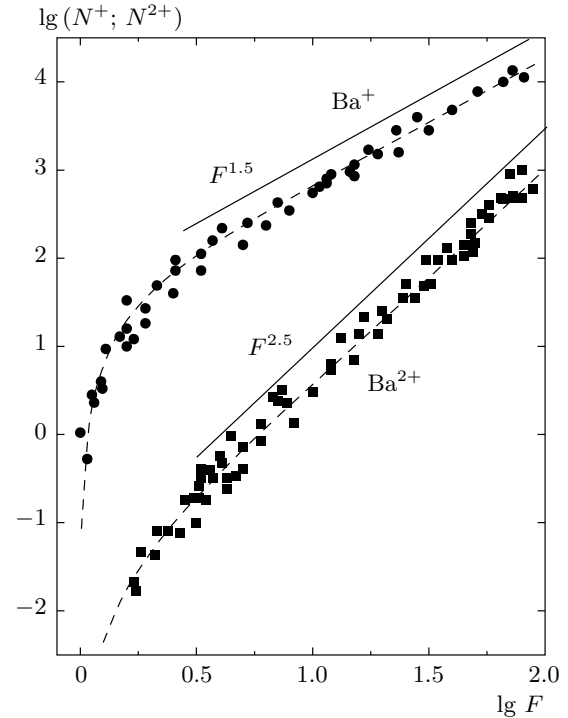


Рис. 4. Зависимости выходов одно- и двухзарядных ионов бария от интенсивности излучения лазера на центрах окраски F , измеренные для частоты $\omega = 8865\text{ см}^{-1}$. Точки соответствуют экспериментальным данным. Штриховая кривая — аппроксимация экспериментальных данных для ионов Ba^+ с помощью рассчитанной по формуле (3) зависимости $V_0(F)$, а для ионов Ba^{2+} — произведением $FV_0(F)$. Для сравнения сплошными линиями показаны степенные зависимости $N^+ \propto F^{1.5}$ и $N^{2+} \propto F^{2.5}$

зависимость может быть аппроксимирована степенной зависимостью $N^{2+} \propto F^{2.5}$, причем эта аппроксимация выхода ионов Ba^{2+} имеет место для тех значений интенсивности F , для которых зависимость выхода ионов Ba^+ от интенсивности аппроксимируется степенной зависимостью $N^+ \propto F^{1.5}$.

Из зависимости $N^{2+}(F)$, приведенной на рис. 4, нами была определена зависимость вероятности образования ионов Ba^{2+} от интенсивности лазерного излучения. Для этого использовалась формула

$$w^{2+}(F) = N^{2+}/nV\Delta t, \quad (2)$$

где N^{2+} — количество образованных ионов Ba^{2+} , n — концентрация частиц мишени для образования ионов Ba^{2+} , V — объем области взаимодействия, в котором происходит образование этих ионов и Δt — длительность процесса образования ионов Ba^{2+} .

Для определения зависимости $w^{2+}(F)$ нами использовался участок зависимости $N^{2+}(F)$, который аппроксимируется зависимостью $N^{2+} \propto F^{2.5}$, поскольку для соответствующих интенсивностей упрощается процедура нахождения зависимостей от интенсивности F всех величин, входящих в формулу (2).

Мишенью для образования ионов Ba^{2+} в случае реализации двухэлектронного механизма служат атомы бария, возбужденные в автоионизационные состояния, которые по энергии расположены вблизи первого потенциала ионизации. В условиях нашего эксперимента возбужденные в такие автоионизационные состояния атомы бария в основном создаются в тех точках области взаимодействия, где образуются ионы Ba^+ , т. е. во всех тех точках, в которых в пределах длительности лазерного импульса создается интенсивность F_0 . Таким образом, образование ионов Ba^{2+} может реализоваться в объеме области взаимодействия $V = V_0$. Исходя из формулы (1) зависимость объема V , в котором происходит образование ионов Ba^{2+} , от интенсивности F для больших ее значений должна аппроксимироваться зависимостью $V \propto F^{1.5}$.

Поскольку в условиях наших исследований процесс образования ионов Ba^+ является насыщенным, длительности процессов образования ионов Ba^+ и атомов бария в автоионизационных состояниях должны быть одинаковыми и не превышать длительности настройки динамического резонанса с состоянием $6p^2\ ^1D_2$. Таким образом, реализация этих двух процессов во всех точках области взаимодействия происходит при приблизительно постоянной интенсивности излучения равной F_0 . Поэтому концентрация атомов в автоионизационных состояниях после прохождения динамического резонанса с состоянием $6p^2\ ^1D_2$ не должна существенно зависеть от интенсивности F , а должна быть примерно одинаковой во всех точках области взаимодействия, в которых в пределах лазерного импульса создается интенсивность F_0 , т. е. в данных условиях эксперимента $n \approx \text{const}$.

Рассмотрим теперь длительность Δt процесса образования двухзарядных ионов. Нами получено выражение для зависимости усредненного по объему V_0 времени T , при котором происходит настройка динамического резонанса, от интенсивности лазерного излучения F . В случае гауссова распределения лазерного импульса это выражение имеет вид

$$T \left(\frac{F}{F_0} \right) = \frac{8\pi^2 r^4 \tau}{3\lambda^2} \frac{1}{V_0(F/F_0)} \times \left(\frac{F}{F_0} - 1 \right)^{1/2} q \left(\frac{F}{F_0} - 1 \right), \quad (3)$$

где

$$q(x) = \int_0^1 (1 + xy^2) \left(\frac{1}{2} \ln \frac{1+x}{1+xy^2} \right)^{3/2} dy.$$

Формула (3) дает значение времени T , отсчитанное от середины лазерного импульса. Анализ формулы (3) показывает, что значение T при увеличении интенсивности излучения F выходит на постоянное значение, примерно равное τ , причем равенство $T \approx \tau$ имеет место для тех значений интенсивности F , для которых зависимость $V_0(F)$ аппроксимируется степенной зависимостью $V_0 \propto F^{1.5}$.

Таким образом, при больших значениях интенсивности излучения F настройка динамического резонанса с состоянием $6p^2\ ^1D_2$, в среднем, происходит в начале лазерного импульса. Выше также было показано, что длительность процессов образования ионов Ba^+ и атомов бария в автоионизационных состояниях является значительно меньшей по сравнению с длительностью лазерного импульса. Эти два факта позволяют заключить, что образование ионов Ba^+ , а также атомов бария в автоионизационных состояниях при интенсивностях $F \gg F_0$ в среднем должно происходить в начале лазерного импульса. В дальнейшем на них должен воздействовать практически полный импульс лазерного излучения. Таким образом, в условиях наших исследований усредненная длительность образования ионов Ba^{2+} примерно равна длительности лазерного импульса и также не зависит от интенсивности F , т. е. $\Delta t \approx \text{const}$.

После подстановки всех зависимостей ($N^{2+} \propto F^{2.5}$, $V \propto F^{1.5}$, $n \approx \text{const}$, $\Delta t \approx \text{const}$) в формулу (2) получаем, что для больших значений интенсивности лазерного излучения F ($F \gg F_0$) вероятность образования ионов Ba^{2+} в единицу времени линейно зависит от этой интенсивности, т. е. $w^{2+} \propto F$.

3. ЗАКЛЮЧЕНИЕ

Зависимости выхода двухзарядных ионов от интенсивности при ионизации щелочноземельных атомов (Sr и Ba) лазерным излучением инфракрасного диапазона уже исследовались ранее [10–13]. Во всех этих случаях для тех интенсивностей лазерного излучения, для которых зависимости выхода однозарядных ионов от интенсивности лазерного излучения аппроксимируются зависимостью $N^+ \propto F^{1.5}$,

зависимости для двухзарядных ионов, так же как и в данной работе, аппроксимируются зависимостью $N^{2+} \propto F^{2.5}$. Такая аппроксимация зависимостей выходов двухзарядных ионов от интенсивности лазерного излучения является характерной для реализации двухэлектронного механизма образования двухзарядных ионов. Исходя из изложенного выше, можно предположить, что и линейная зависимость вероятности образования двухзарядных ионов от интенсивности лазерного излучения также должна быть характерной для этого механизма. Линейный характер зависимости вероятности образования двухзарядных ионов от интенсивности хорошо согласуется с предположением, что при реализации двухэлектронного механизма образование двухзарядных ионов происходит в результате однофотонных переходов двух электронов по спектру автоионизационных состояний.

ЛИТЕРАТУРА

1. В. В. Суран, И. П. Запесочный, Письма ЖТФ **1**, 973 (1975).
2. Н. Б. Делоне, В. П. Крайнов, *Нелинейная ионизация атомов лазерным излучением*, Физматлит, Москва (2001).
3. V. V. Suran and I. I. Bondar', Laser Phys. **19**, 1502 (2009).
4. F. Krausz and M. Ivanov, Rev. Mod. Phys. **81**, 1163 (2009).
5. W. Becker, X. J. Liu, P. J. Ho, and J. H. Eberly, Rev. Mod. Phys. **84**, 1011 (2012).
6. I. I. Bondar, V. V. Suran, and M. I. Dudich, J. Phys. B **33**, 4243 (2000).
7. И. И. Бондарь, В. В. Суран, Опт. и спектр. **94**, 709 (2003).
8. М. А. Аммосов, Н. В. Делоне, М. Ю. Иванов et al., Adv. Atom. Mol. Opt. Phys. **29**, 33 (1992).
9. I. I. Bondar, V. V. Suran, and D. I. Bondar, Laser Phys. **14**, 64 (2004).
10. И. С. Алексахин, И. П. Запесочный, В. В. Суран, Письма в ЖЭТФ **26**, 14 (1977).
11. И. С. Алексахин, Н. Б. Делоне, И. П. Запесочный и др., ЖЭТФ **76**, 887 (1979).
12. V. V. Suran, Laser Phys. **7**, 637 (1997).
13. В. В. Суран, И. И. Бондарь, КЭ **30**, 1083 (2000).