

МАГНИТНАЯ СТРУКТУРА ДВУХПОДСИСТЕМНОГО АНТИФЕРРОМАГНЕТИКА $Sr_2Cu_3O_4Cl_2$: ПО ДАННЫМ ЯКР

А. А. Гиппиус^{a,b,}, Е. Н. Морозова^{a,b}, К. С. Охотников^a, Е. А. Алкаев^b*

*^a Московский государственный университет им. М. В. Ломоносова
119992, Москва, Россия*

*^b Институт кристаллографии им. А. В. Шубникова Российской академии наук
117333, Москва, Россия*

Методом ядерного квадрупольного резонанса на ядрах $^{63,65}Cu$ и ^{35}Cl исследована магнитная структура двухподсистемного антиферромагнетика $Sr_2Cu_3O_4Cl_2$. Выше $T_{N2} = 40$ К резонансный спектр определяется зеемановским расщеплением уровней ядер $^{63,65}Cu$ атомов меди в позиции Cu1 с квадрупольным возмущением первого порядка. Величина магнитного поля на ядрах меди составляет 93 кЭ. При температурах ниже T_{N2} спектр существенно изменяется: появляется низкочастотная часть, которая связана с упорядочением второй магнитной подсистемы Cu2. Обнаружено расщепление линий ЯКР-спектра ^{35}Cl при температурах выше и ниже T_{N2} , что указывает на ферромагнитный характер упорядочения моментов Cu1 подсистемы, расположенных вдоль оси c кристалла, и позволяет определить направление магнитного поля на меди Cu1 (110).

PACS: 61.18.Fs, 67.80.Jd

Задача об основном состоянии магнитного диэлектрика (т. е. системы спинов, локализованных в узлах пространственной кристаллической решетки) и его элементарных возбуждениях всегда была одной из ключевых проблем в магнетизме. Пространственная размерность n спиновой системы оказывает существенное влияние на вид основного состояния. При $n = 3$ в случае классического антиферромагнетика в кристалле при температуре ниже температуры Нееля T_N устанавливается дальний магнитный порядок. Значение температуры перехода в упорядоченное состояние имеет порядок величины обменного взаимодействия. Основным состоянием в трехмерном случае является антиферромагнитный порядок. Магнитные свойства двумерных купратов в большинстве случаев определяются магнитными взаимодействиями в CuO_2 плоскостях с идентичными кристаллографическими позициями меди. Существует, однако, особый класс соединений $(Ba,Sr)_2Cu_3O_4Cl_2$, называемых оксихлоридами, с двумя типами Cu-позиций в плоскости Cu_3O_4 [1]. Две трети атомов меди (Cu1) в $Sr_2Cu_3O_4Cl_2$ окружены четырьмя атомами кислорода и двумя атома-

ми хлора и формируют октаэдры CuO_4Cl_2 . Одна треть атомов меди (Cu2) расположена в центре квадратов меди Cu1. Такое расположение магнитных атомов создает две взаимно проникающие квадратные решетки меди (рис. 1). В этом случае магнитные свойства будут сильно отличаться от свойств системы с одной позицией меди. Взаимодействие в первой подсистеме носит антиферромагнитный характер; в силу кристаллографических особенностей взаимодействие Cu2 с ионами Cu1 может рассматриваться либо как антиферромагнитное, либо как ферромагнитное. Особенности кристаллической структуры оксихлоридов $Sr_2Cu_3O_4Cl_2$ определяют существование двух различных температур магнитных переходов $T_{N1} = 330$ К и $T_{N2} = 40$ К. Элементарная магнитная ячейка $Sr_2Cu_3O_4Cl_2$ совпадает с химической, и определение точной величины и направления локальных магнитных моментов Cu1 из экспериментов по рассеянию нейтронов невозможно [1–3]. Применение методов спектроскопии ядерного резонанса в оксихлориде $Sr_2Cu_3O_4Cl_2$ дало возможность исследовать магнитную структуру на микроскопическом уровне и определить величины и ориентации внутренних локальных магнитных полей при различных температурах.

*E-mail: gippius@mail.ru

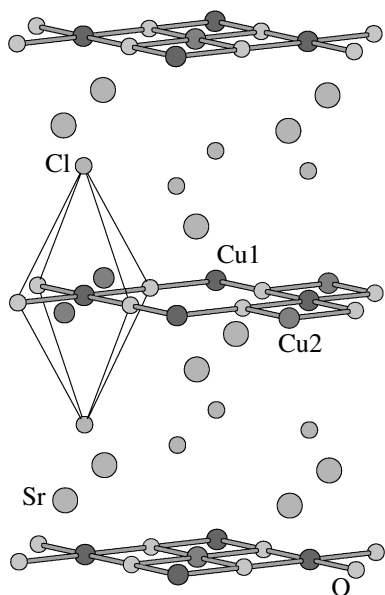


Рис. 1. Кристаллическая структура $Sr_2Cu_3O_4Cl_2$. Ось c направлена вертикально

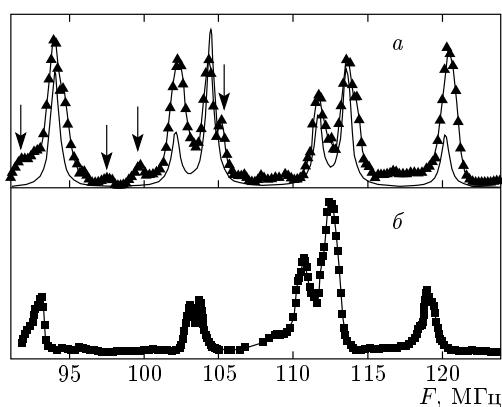


Рис. 2. *a* — Экспериментальный и теоретический (сплошная линия) ЯКР-спектры $^{63,65}Cu$ во внутреннем магнитном поле при температуре 4.2 К. Стрелками показаны дополнительные особенности, возникающие при 4.2 К. *б* — Экспериментальный спектр $^{63,65}Cu$ при температуре 45 К

Эксперименты по ЯКР проводились на импульсном когерентном спектрометре методом интегрирования спинового эха с пошаговым прохождением частотного диапазона. Был получен ЯКР-спектр ядер меди во внутреннем поле при температурах 4.2 К и 45 К в диапазоне частот 20–120 МГц. Высокочастотная часть спектра определяется $Cu1$ -подсистемой и принципиально не изменяется при переходе через температуру магнитного упорядочения для подсистемы $Cu2$ (рис. 2). В то же время при температу-

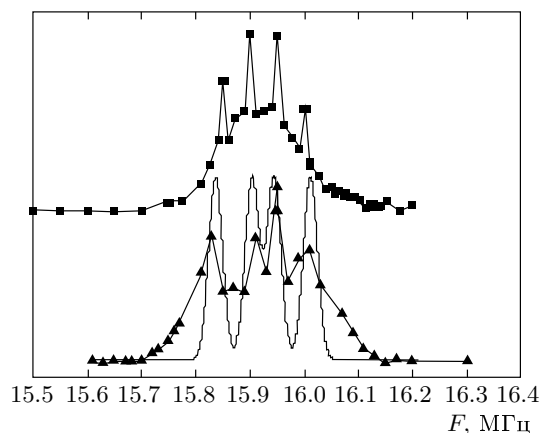


Рис. 3. ЯКР-спектры ^{35}Cl в $Sr_2Cu_3O_4Cl_2$ при температурах 4.2 К (квадраты) и 45 К (треугольники). Сплошной линией показана теоретическая форма линии ЯКР-спектра в присутствии слабого зеемановского возмущения для спектра ^{35}Cl при 4.2 К

ре 4.2 К в спектре появляются дополнительные особенности, связанные с влиянием моментов второй подсистемы $Cu2$. Появление дополнительных сингулярностей в высокочастотной части спектра может свидетельствовать о модуляции локального магнитного поля на атомах $Cu1$, вызванной сложным характером упорядочения $Cu2$ подсистемы. Таким образом, результаты экспериментов по ядерному резонансу на ядрах $^{63,65}Cu$ в поликристаллическом образце $Sr_2Cu_3O_4Cl_2$ показали, что магнитные подсистемы $Cu2$ и $Cu1$ являются зависимыми. Ларморовская и квадрупольные частоты для $Cu1$ составили $^{63}\nu_L = 103.6$ МГц и $^{63}\nu_Q = 19.6$ МГц для ядер ^{63}Cu и $^{65}\nu_L = 111.15$ МГц и $^{65}\nu_Q = 18.1$ МГц для ядер ^{65}Cu . Величина локального магнитного поля в позиции $Cu1$ равна 92 кЭ, а его направление перпендикулярно z -оси градиента электрического поля и лежит в плоскости $[001]$, что согласуется с данными работ [1, 2, 4, 5].

Обработка экспериментальных данных показала, что параметр асимметрии η , определяющий степень отклонения локальной симметрии позиции от аксиальной ($0 \leq \eta \leq 1$) [6], в позиции $Cu1$ равен 0, при этом определить угол между направлением магнитного поля в плоскости $[001]$ и осью (100) кристалла невозможно. Поэтому были проведены дополнительные измерения спектров ЯКР на ядрах ^{35}Cl при температурах 4.2 К и 45 К. Было обнаружено расщепление резонансной линии хлора, которое не менялось при переходе через $T_{N2} = 40$ К (рис. 3). На рис. 3 приведена теоретическая форма линии

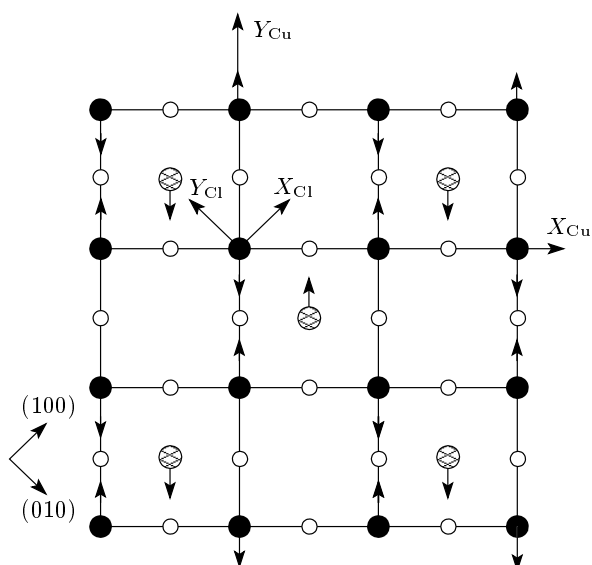


Рис. 4. Схематичное изображение магнитной структуры $\text{Sr}_2\text{Cu}_3\text{O}_4\text{Cl}_2$, уточненное по данным ЯКР ^{35}Cl (см. текст). Показаны направления главных осей x и y тензора градиента электрического поля в позициях атомов Cl и Cu1 (X_{Cl} и Y_{Cl} , X_{Cu} и Y_{Cu} , соответственно). Темные кружки — атомы Cu1, штрихованные кружки — атомы Cu2, светлые кружки — атомы O

ЯКР-спектра в присутствии слабого зеемановского возмущения для спектра ^{35}Cl при $T = 4.2$ К. Из теоретической симуляции следует, что величина магнитного поля составляет 210 Э и имеет тот же порядок величины, что и локальное поле на хлоре в оксихлориде с одной магнитной подсистемой $\text{Sr}_2\text{CuO}_2\text{Cl}_2$ (340 Э). Такая величина поля указывает на дипольный характер магнитного поля на узле Cl. Это свидетельствует о ферромагнитном характере упорядочения моментов атомов Cu1-подсистемы, расположенных вдоль оси c кристалла, и опровергает предложенную ранее модель антиферромагнитного упорядочения Cu1 вдоль оси c [3], которая дает нулевое поле на Cl вследствие симметрии решетки. Следует отметить, что экспериментальные спектры по сравнению с теоретической формой линии содержат дополнительное широкое основание, обусловленное неидеальностью пространственного распределения градиента электрического поля.

Поскольку ближайшие к хлору атомы Sr расположены вдоль оси (100), можно предположить, что оси тензора градиента электрического поля X_{Cl} и Y_{Cl} в позиции хлора направлены вдоль осей (100) и (010), соответственно. Теоретическая симуляция экспериментальных спектров дает значения углов

магнитного поля относительно осей Z_{Cl} и X_{Cl} градиента электрического поля на хлоре $\theta = 90^\circ$ и $\varphi = 45^\circ$, соответственно. При этом параметр асимметрии $\eta(\text{Cl}) = 0.75$, что указывает на значительное отклонение локальной симметрии позиции хлора от аксиальной. По-видимому, это вызвано близостью двух атомов стронция, расположенных несимметрично относительно плоскости расположения Cl. Из величины угла $\varphi = 45^\circ$ и указанного направления осей градиента электрического поля на хлоре следует, что локальное магнитное поле на Cl направлено параллельно оси (110) кристалла. Это говорит о справедливости магнитной структуры, приведенной на рис. 4, причем обе подсистемы меди упорядочиваются антиферромагнитно в плоскости [001] вдоль оси (110).

Таким образом, из проведенных ЯКР-исследований на ядрах $^{63,65}\text{Cu}$ и ^{35}Cl хлора можно заключить следующее.

1. Магнитные подсистемы Cu2 и Cu1 являются зависимыми, т. е. упорядочение подсистемы Cu2 при $T_{N2} = 40$ К вызывает дополнительное изменение магнитной структуры подсистемы Cu1.
2. На атоме хлора присутствует локальное магнитное поле, что свидетельствует о ферромагнитном характере упорядочения моментов атомов Cu1-подсистемы, расположенных вдоль оси c кристалла.
3. Локальное магнитное поле на атомах Cl направлено параллельно оси (110) кристалла, что позволило уточнить магнитную структуру основного состояния.

Работа выполнена при финансовой поддержке РФФИ (гранты №№ 04-03-32876, 05-02-17719 и МК-1212.2005.2).

ЛИТЕРАТУРА

1. F. C. Chou et al. Phys. Rev. Lett. **78**, 535 (1997).
2. T. Ito et al., Phys. Rev. B **55**, R684 (1997).
3. K. Yamada et al., Physica B **213/214**, 191 (1995).
4. Y. J. Kim et al., Phys. Rev. Lett. **83**, 852 (1999).
5. A. A. Gippius et al., J. Mag. Mag. Mat. **300**, 503 (2006).
6. В. С. Гречишкин, *Ядерные квадрупольные взаимодействия в твердых телах*, Наука, Москва (1973).