

ФОКУСИРОВКА АТОМНОГО ПУЧКА БЛИЖНЕПОЛЕВОЙ АТОМНОЙ МИКРОЛИНЗОЙ

В. И. Балыкин, В. Г. Миногин, С. Н. Руднев*

*Институт спектроскопии Российской академии наук
142190, Троицк, Московская обл., Россия*

Поступила в редакцию 3 мая 2006 г.

Рассмотрена фокусировка атомного пучка атомной микролинзой, образованной оптическим полем, дифрагированным на круглом отверстии в металлическом экране при диаметре отверстия, малом по сравнению с длиной волны поля. Найдены аналитические выражения для дипольной градиентной силы, действующей на атом в поле дифрагированного излучения. Показано, что действие градиентной силы позволяет сфокусировать атомный пучок в пятно размером порядка нескольких нанометров. Представлены численные оценки фокусирующих свойств атомной микролинзы в модели, описывающей дипольное взаимодействие атомов рубидия с лазерным излучением вблизи D -линии.

PACS: 32.80.Lg, 32.80.Pj

1. ВВЕДЕНИЕ

Сфокусированные атомные пучки представляют интерес с точки зрения различных применений, включая атомную оптику, микро- и нанофабрикацию материалов, а также атомную литографию с нанометровым разрешением. В последние годы значительное внимание привлекают оптические методы фокусировки атомных пучков, такие как фокусировка посредством гауссового лазерного луча [1, 2], полыми лазерными лучами [3–8], стоячими волнами лазерного излучения [9–17]. Новый, пока еще мало исследованный подход к фокусировке атомных пучков заключается в использовании атомных ближнеполевых микролинз, образованных оптическими полями, существующими вблизи малых отверстий в металлическом экране [18, 19]. Привлекательность этого подхода состоит в возможности создания большого набора микролинз и, соответственно, возможности создания из одного исходного атомного пучка большого набора атомных микропучков.

Как и в других подходах, использующих лазерные поля, фокусирующие свойства атомной ближнеполевой микролинзы основаны на применении дипольной градиентной силы. Однако, в то время как в других подходах градиентная сила обусловлена

неоднородностью лазерного поля на поперечном размере лазерного луча или на длине волны лазерного излучения, в атомной микролинзе градиентная сила обусловлена неоднородностью оптического поля на размере отверстия. Поэтому атомная микролинза размером меньше длины волны поля может создавать атомный микропучок весьма малого диаметра, а набор ближнеполевых микролинз может производить большое число микропучков. Последние могут использоваться для создания микро- и наноструктур на подложках.

До сих пор схема ближнеполевой атомной фокусировки рассматривалась на основе качественного анализа эффективного потенциала атома в дифрагированном оптическом поле [18, 19]. Проведенный анализ показал, что эффективная фокусировка может быть достигнута для относительно медленных атомных пучков. При высокой скорости атомов малое время взаимодействия атомов с лазерным полем ограничивает фокусирующую способность лазерного ближнего поля.

Целью настоящей работы является количественный анализ фокусирующих свойств атомной ближнеполевой микролинзы, радиус которой меньше длины волны оптического поля. Для этого мы находим в данной работе дипольную градиентную силу, действующую на атом в лазерном поле, существующем вблизи малого отверстия в металлическом экране.

*E-mail: minogin@isan.troitsk.ru

Градиентная сила используется для численного анализа траекторий атомов в ближнеполевой атомной микролинзе и для нахождения аналитических оценок параметров атомной микролинзы.

Основой представленного в настоящей работе анализа атомной микролинзы является известное аналитическое решение проблемы дифракции плоской электромагнитной волны на круглой апертуре малого радиуса в бесконечно тонком металлическом экране [20–27]. Решение данной задачи было начато Бете [20], в окончательной форме аналитическое решение было получено в работах Букампа [21, 22] и впоследствии неоднократно использовалось при анализе свойств дифрагированного поля.

2. ЭЛЕКТРОМАГНИТНОЕ ПОЛЕ

На рис. 1 показана схема ближнеполевой атомной микролинзы. В данной схеме лазерное излучение освещает слева проводящий экран с круглым отверстием, радиус которого a меньше длины волны света λ . Также слева на экран с отверстием падает атомный пучок, фокусировка которого осуществляется градиентной силой, обусловленной ближнеполевой компонентой дифрагированного оптического поля. Фокусирующее действие градиентной силы на атомы определяется двумя основными особенностями

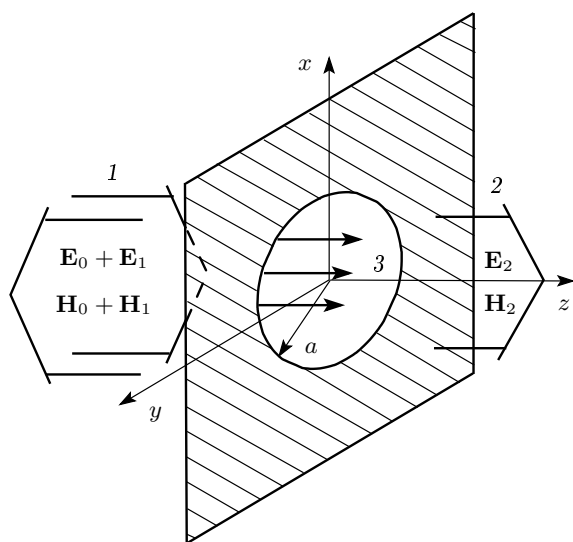


Рис. 1. Атомная микролинза на основе оптического ближнего поля: 1 — поле слева от экрана, создано падающим и отраженным от отверстия излучением, 2 — поле справа от экрана, образованное прошедшим через отверстие излучением, 3 — фокусируемый атомный пучок

ми ближнеполевой части поля. Во-первых, величина ближнеполевой компоненты поля в непосредственной близости от отверстия имеет порядок величины падающего поля. Во-вторых, ближнеполевая компонента затухает вне экрана на характерной длине порядка размера отверстия.

Везде ниже рассматривается фокусировка атомного пучка лазерным излучением циркулярной поляризации, когда интенсивность дифрагированного на отверстии поля является аксиально симметричной. Поскольку в литературе уже существуют надежно установленные формулы для дифрагированного электромагнитного поля, созданного волной линейной поляризации, эти известные результаты используются ниже для получения формул, относящихся к случаю падения на экран циркулярно поляризованного излучения. Далее мы считаем, что при любой поляризации излучения электромагнитное поле падающего слева на экран лазерного излучения задано напряженностями поля $\mathbf{E}'_0(\mathbf{r}, t)$, $\mathbf{H}'_0(\mathbf{r}, t)$, а электромагнитное поле излучения, отраженного от экрана при отсутствии отверстия, определено напряженностями $\mathbf{E}''_0(\mathbf{r}, t)$, $\mathbf{H}''_0(\mathbf{r}, t)$. Соответственно, при отсутствии отверстия электромагнитное поле справа от экрана тождественно равно нулю, а электромагнитное поле слева от экрана описывается напряженностями

$$\mathbf{E}_0 = \mathbf{E}'_0 + \mathbf{E}''_0, \quad \mathbf{H}_0 = \mathbf{H}'_0 + \mathbf{H}''_0.$$

При наличии в экране малого отверстия электромагнитное поле представляется далее в виде, использованном Бете [20]. В области справа от экрана ($z > 0$) электромагнитное поле, обусловленное прошедшим через отверстие излучением, записывается в виде

$$\mathbf{E}_r = \mathbf{E}_2, \quad \mathbf{H}_r = \mathbf{H}_2. \quad (1)$$

В области слева от экрана ($z < 0$) электромагнитное поле записывается в виде суммы невозмущенного отверстием поля и поля, обусловленного вкладом отверстия:

$$\mathbf{E}_l = \mathbf{E}_0 + \mathbf{E}_1, \quad \mathbf{H}_l = \mathbf{H}_0 + \mathbf{H}_1. \quad (2)$$

В случае линейной поляризации падающего оптического излучения для указанного представления полей известны аналитические решения, справедливые до второго порядка по малому параметру ka [21, 22], где $k = 2\pi/\lambda$ — волновой вектор излучения. Данные решения представляются в удобной форме при использовании координат сплюснутого эллипсо-

ида вращения, u, v, φ , которые определяются соотношениями

$$\begin{aligned} x &= a(1-u^2)^{1/2}(1+v^2)^{1/2} \cos \varphi, \\ y &= a(1-u^2)^{1/2}(1+v^2)^{1/2} \sin \varphi, \\ z &= auv, \end{aligned} \quad (3)$$

где

$$0 \leq u \leq 1, \quad -\infty \leq v \leq \infty, \quad 0 \leq \varphi \leq 2\pi.$$

Координаты u, v, φ выражаются через декартовы координаты как

$$\begin{aligned} u &= \frac{1}{\sqrt{2}a} \left(a^2 - r^2 + \left((a^2 - r^2)^2 + 4a^2 z^2 \right)^{1/2} \right)^{1/2}, \\ v &= \sqrt{2}z \left(a^2 - r^2 + \left((a^2 - r^2)^2 + 4a^2 z^2 \right)^{1/2} \right)^{-1/2}, \\ \varphi &= \arctg(y/x), \end{aligned} \quad (4)$$

где

$$r = (x^2 + y^2 + z^2)^{1/2}.$$

Ниже с помощью указанных координат мы выпишем распределение поля сначала для случая линейной поляризации падающего излучения, прямо используя относящиеся к этому случаю формулы Букампа [21]. Затем мы воспользуемся представлением циркулярно поляризованного излучения в виде суммы двух линейно поляризованных излучений и, дважды применив формулы Букампа, выпишем распределение поля вблизи малого отверстия для циркулярно поляризованного излучения, с помощью которого затем мы найдем величину дипольной радиационной силы, действующей на атом.

2.1. Линейная поляризация

Выберем падающее слева на экран с отверстием лазерное излучение в виде плоской бегущей волны, линейно поляризованной по оси x . В этом случае электрический вектор падающей волны может быть записан в виде

$$\mathbf{E}'_0 = \mathbf{e}_x A \cos(kz - \omega t), \quad (5)$$

где \mathbf{e}_x — единичный вектор вдоль оси x , A — амплитуда, а $k = \omega/c$ — волновой вектор излучения. Интенсивность падающей волны (5) равна

$$I = cA^2/8\pi.$$

Если бы в металлическом экране отсутствовало отверстие, то падающая волна (5) создавала отраженную волну, имеющую электрический вектор

$$\mathbf{E}''_0 = -\mathbf{e}_x A \cos(kz + \omega t). \quad (6)$$

Таким образом, в случае, когда в экране нет отверстия, в области справа от экрана электромагнитное поле тождественно равно нулю, а слева от экрана существует стоячая световая волна, несущая электромагнитное поле

$$\mathbf{E}_0 = \mathbf{E}'_0 + \mathbf{E}''_0 = 2\mathbf{e}_x A \sin kz \sin \omega t, \quad (7)$$

$$\mathbf{H}_0 = \mathbf{H}'_0 + \mathbf{H}''_0 = 2\mathbf{e}_y A \cos kz \cos \omega t. \quad (8)$$

В случае, когда в экране имеется малое круглое отверстие радиуса a , декартовы компоненты электромагнитного поля $\mathbf{E}_r, \mathbf{H}_r$, существующего справа от экрана с отверстием, могут быть представлены в виде

$$E_{ri} = A\mathcal{E}_{ri} \sin \omega t, \quad (9)$$

$$H_{ri} = A\mathcal{H}_{ri} \cos \omega t, \quad (10)$$

где $i = x, y, z$. В соотношениях (9), (10) безразмерные амплитуды декартовых компонент электрического поля имеют вид [21]

$$\begin{aligned} \mathcal{E}_{rx} &= kz - \frac{2}{\pi}kau \left[1 + v \arctg v + \frac{1}{3(u^2 + v^2)} + \frac{x^2 - y^2}{3a^2(u^2 + v^2)(1 + v^2)^2} \right], \\ \mathcal{E}_{ry} &= -\frac{4}{3\pi} \frac{kxyu}{a(u^2 + v^2)(1 + v^2)^2}, \\ \mathcal{E}_{rz} &= \frac{4}{3\pi} \frac{kxv}{(u^2 + v^2)(1 + v^2)^2}, \end{aligned} \quad (11)$$

а амплитуды компонент магнитного поля имеют вид

$$\begin{aligned} \mathcal{H}_{rx} &= -\frac{4}{\pi} \frac{xyv}{a^2(u^2 + v^2)(1 + v^2)^2}, \\ \mathcal{H}_{ry} &= 1 - \frac{2}{\pi} \left[\arctg v + \frac{v}{u^2 + v^2} - \frac{(x^2 - y^2)v}{a^2(u^2 + v^2)(1 + v^2)^2} \right], \\ \mathcal{H}_{rz} &= -\frac{4}{\pi} \frac{yu}{a(u^2 + v^2)(1 + v^2)^2}. \end{aligned} \quad (12)$$

Декартовы компоненты электромагнитного поля $\mathbf{E}_l, \mathbf{H}_l$, существующего слева от экрана с отверстием, могут быть представлены в аналогичном виде:

$$E_{li} = A\mathcal{E}_{li} \sin \omega t, \quad (13)$$

$$H_{li} = A\mathcal{H}_{li} \cos \omega t. \quad (14)$$

В соотношениях (13), (14) компоненты электрического поля имеют вид

$$\begin{aligned} \mathcal{E}_{lx} &= 2 \sin kz - kz - \frac{2}{\pi} kau \left[1 + v \operatorname{arctg} v + \right. \\ &\quad \left. + \frac{1}{3(u^2 + v^2)} + \frac{x^2 - y^2}{3a^2(u^2 + v^2)(1 + v^2)^2} \right], \\ \mathcal{E}_{ly} &= -\frac{4}{3\pi} \frac{kxyu}{a(u^2 + v^2)(1 + v^2)^2}, \\ \mathcal{E}_{lz} &= \frac{4}{3\pi} \frac{kxv}{(u^2 + v^2)(1 + v^2)}, \end{aligned} \quad (15)$$

а компоненты магнитного поля имеют вид

$$\begin{aligned} \mathcal{H}_{lx} &= -\frac{4}{\pi} \frac{xyv}{a^2(u^2 + v^2)(1 + v^2)^2}, \\ \mathcal{H}_{ly} &= 2 \cos kz - 1 - \frac{2}{\pi} \left[\operatorname{arctg} v + \frac{v}{u^2 + v^2} - \right. \\ &\quad \left. - \frac{(x^2 - y^2)v}{a^2(u^2 + v^2)(1 + v^2)^2} \right], \\ \mathcal{H}_{lz} &= -\frac{4}{\pi} \frac{yu}{a(u^2 + v^2)(1 + v^2)}. \end{aligned} \quad (16)$$

Подчеркнем, что в приведенных выше формулах координаты u и v выражаются через декартовы координаты x и y согласно соотношениям (4).

При выбранной выше форме записи компонент поля в виде (9), (10) и (13), (14) усредненная по времени плотность энергии электрического поля равна

$$w_\alpha = \frac{1}{8\pi} \langle \mathbf{E}_\alpha^2 \rangle_t = w_0 \sum_{i=x,y,z} \mathcal{E}_{\alpha i}^2,$$

где $w_0 = A^2/16\pi$, для области справа от экрана $\alpha = r$, а для области слева от экрана $\alpha = l$.

Используя выписанные выше формулы, можно найти, что плотность электрической энергии в области справа от экрана равна

$$\begin{aligned} w_r &= w_0 \left\{ \left[kz - \frac{2}{\pi} kau \left(1 + v \operatorname{arctg} v + \frac{1}{3(u^2 + v^2)} + \right. \right. \right. \\ &\quad \left. \left. + \frac{x^2 - y^2}{3a^2(u^2 + v^2)(1 + v^2)^2} \right) \right]^2 + \\ &\quad \left. + \left(\frac{4ka}{3\pi} \right)^2 \frac{x^2 [y^2 u^2 + a^2 v^2 (1 + v^2)^2]}{a^4 (u^2 + v^2)^2 (1 + v^2)^4} \right\}, \end{aligned} \quad (17)$$

а в области слева от экрана она равна

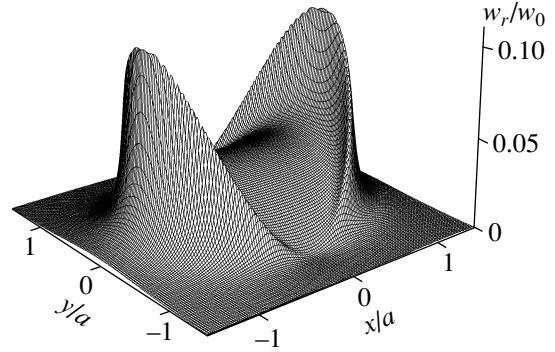


Рис. 2. Плотность электрической энергии как функция поперечных координат в случае падения на экран с круглым отверстием линейно поляризованного излучения при $ka = 0.25$ и на расстоянии от отверстия в экране $z = 0.05a$

$$\begin{aligned} w_l &= w_0 \left\{ \left[2 \sin kz - kz - \frac{2}{\pi} kau \left(1 + v \operatorname{arctg} v + \right. \right. \right. \\ &\quad \left. \left. + \frac{1}{3(u^2 + v^2)} + \frac{x^2 - y^2}{3a^2(u^2 + v^2)(1 + v^2)^2} \right) \right]^2 + \\ &\quad \left. + \left(\frac{4ka}{3\pi} \right)^2 \frac{x^2 [y^2 u^2 + a^2 v^2 (1 + v^2)^2]}{a^4 (u^2 + v^2)^2 (1 + v^2)^4} \right\}. \end{aligned} \quad (18)$$

В качестве примера на рис. 2 показана зависимость плотности электрической энергии от поперечных координат, вычисленная для плоскости, находящейся на небольшом расстоянии справа от экрана с отверстием, т. е. определенная соотношением (17) при $z > 0$. Как можно видеть из рис. 2, плотность электрической энергии состоит из двух различных частей. Одна часть описывает достаточно плавное изменение интенсивности поля в пределах отверстия. Эта часть обусловлена полем, которое распространяется не слишком близко к краям отверстия и поэтому достаточно слабо возмущено дифракционным эффектом. Другая часть описывает резкое изменение интенсивности поля вблизи краев отверстия, обусловленное эффектом дифракции.

Наличие указанных двух частей поля может быть прямо установлено при записи компонент электромагнитного поля в виде, учитывающем выражение для координаты z из (3) и то обстоятельство, что на краях отверстия координаты сплюснутого эллипсоида вращения принимают значения $u = 0, v = 0$. Перегруппировав члены в приведенных выше выражениях, можно переписать плотность электрической энергии в виде

$$w_{r,l} = w_0 \left(\frac{2ka}{\pi} \right)^2 \left[u^2 \left(\Phi_{r,l}^2 + \frac{1}{9(1+v^2)^2} \right) + \frac{2u^2}{3} \left(\frac{2 \cos^2 \varphi}{u^2 + v^2} - \frac{\cos 2\varphi}{1 + v^2} \right) \Phi_{r,l} + \frac{4(1-u^2) \cos^2 \varphi}{9(u^2 + v^2)(1 + v^2)} \right], \quad (19)$$

где

$$\Phi_r = 1 + v \left(\operatorname{arctg} v - \frac{\pi}{2} \right), \quad (20)$$

$$\Phi_l = 1 + v \left(\operatorname{arctg} v + \frac{\pi}{2} - \pi \frac{\sin kz}{kz} \right). \quad (21)$$

Видно, что в соотношениях (19) первые два члена определяют плавное изменение плотности электрической энергии, а последний член отвечает за резкое изменение плотности энергии вблизи значений $u = 0, v = 0$, т. е. на краях отверстия. Отметим также, что в области, расположенной слева и вдали от отверстия, т. е. в области, где влиянием малого отверстия можно пренебречь, электромагнитное поле является стоячей волной с плотностью электрической энергии

$$w_l = 4w_0 \sin^2 kz.$$

2.2. Циркулярная поляризация

Пусть на экран падает циркулярно поляризованная плоская световая волна. Будем считать, что эта волна имеет левую круговую поляризацию. Запишем электрическое поле падающей циркулярно поляризованной волны в виде

$$\begin{aligned} \mathbf{E}'_0 &= \\ &= \frac{1}{2} A [\mathbf{e}_+ \exp(i(kz - \omega t)) - \mathbf{e}_- \exp(-i(kz - \omega t))] = \\ &= -\frac{1}{\sqrt{2}} A [\mathbf{e}_x \cos(kz - \omega t) - \mathbf{e}_y \sin(kz - \omega t)], \quad (22) \end{aligned}$$

где

$$\mathbf{e}_{\pm} = \mp \frac{1}{\sqrt{2}} (\mathbf{e}_x \pm i\mathbf{e}_y)$$

— единичные циркулярные векторы. Отметим, что интенсивность I падающей циркулярно поляризованной волны (22) выбрана совпадающей с интенсивностью линейно поляризованной волны (5),

$$I = cA^2/8\pi.$$

При отсутствии в экране отверстия падающая волна (22) создает отраженную волну, электрическое поле которой имеет вид

$$\begin{aligned} \mathbf{E}''_0 &= \\ &= -\frac{1}{2} A [\mathbf{e}_+ \exp(-i(kz + \omega t)) - \mathbf{e}_- \exp(i(kz + \omega t))] = \\ &= \frac{1}{\sqrt{2}} A [\mathbf{e}_x \cos(kz + \omega t) + \mathbf{e}_y \sin(kz + \omega t)]. \quad (23) \end{aligned}$$

В том случае, когда в экране нет отверстия, в области справа от экрана поле отсутствует, а в области слева от экрана существует стоячая световая волна, несущая электромагнитное поле

$$\begin{aligned} \mathbf{E}_0 &= \mathbf{E}'_0 + \mathbf{E}''_0 = \\ &= -\sqrt{2} A \sin kz (\mathbf{e}_x \sin \omega t - \mathbf{e}_y \cos \omega t), \quad (24) \end{aligned}$$

$$\begin{aligned} \mathbf{H}_0 &= \mathbf{H}'_0 + \mathbf{H}''_0 = \\ &= \sqrt{2} A \cos kz (\mathbf{e}_x \sin \omega t - \mathbf{e}_y \cos \omega t). \quad (25) \end{aligned}$$

При наличии в экране круглого отверстия радиусом a электромагнитное поле, образованное падающей волной с левой круговой поляризацией, может быть выписано исходя из формул (9), (10) и (13), (14), относящихся к случаю дифракции волны с линейной поляризацией. Как можно видеть, падающее излучение (22) может быть представлено в виде суммы двух линейно поляризованных излучений. Одно из них получается из падающего излучения (5) заменой

$$A \rightarrow -A/\sqrt{2},$$

а второе — заменами

$$\begin{aligned} A &\rightarrow A/\sqrt{2}, \quad \omega t \rightarrow \omega t + \pi/2, \\ x &\rightarrow y, \quad \mathbf{e}_x \rightarrow \mathbf{e}_y, \\ y &\rightarrow -x, \quad \mathbf{e}_y \rightarrow -\mathbf{e}_x. \end{aligned}$$

Применив указанные замены к формулам (9), (10) и (13), (14), можно найти электромагнитное поле для случая падения циркулярно поляризованной волны на экран с отверстием.

Декартовы компоненты электрического поля \mathbf{E}_r в области справа от экрана с отверстием удобно записать в виде

$$\begin{aligned} E_{rx} &= \frac{1}{\sqrt{2}} A (S_{rx}^e \sin \omega t + C_{rx}^e \cos \omega t), \\ E_{ry} &= \frac{1}{\sqrt{2}} A (S_{ry}^e \sin \omega t + C_{ry}^e \cos \omega t), \quad (26) \\ E_{rz} &= \frac{1}{\sqrt{2}} A (S_{rz}^e \sin \omega t + C_{rz}^e \cos \omega t), \end{aligned}$$

где безразмерные амплитуды гармоник электрического поля имеют вид

$$\begin{aligned}
S_{rx}^e &= -kz + \frac{2}{\pi}kau \left[1 + v \operatorname{arctg} v + \frac{1}{3(u^2 + v^2)} + \right. \\
&\quad \left. + \frac{x^2 - y^2}{3a^2(u^2 + v^2)(1 + v^2)^2} \right], \\
C_{rx}^e &= -S_{ry}^e = -\frac{4}{3\pi} \frac{kxyu}{a(u^2 + v^2)(1 + v^2)^2}, \\
C_{ry}^e &= kz - \frac{2}{\pi}kau \left[1 + v \operatorname{arctg} v + \frac{1}{3(u^2 + v^2)} - \right. \\
&\quad \left. - \frac{x^2 - y^2}{3a^2(u^2 + v^2)(1 + v^2)^2} \right], \\
S_{rz}^e &= -\frac{4}{3\pi} \frac{kxv}{(u^2 + v^2)(1 + v^2)}, \\
C_{rz}^e &= \frac{4}{3\pi} \frac{kyv}{(u^2 + v^2)(1 + v^2)}.
\end{aligned}$$

Декартовы компоненты магнитного поля \mathbf{H}_r в области справа от экрана с отверстием удобно представить в аналогичной форме:

$$\begin{aligned}
H_{rx} &= \frac{1}{\sqrt{2}} A (S_{rx}^m \sin \omega t + C_{rx}^m \cos \omega t), \\
H_{ry} &= \frac{1}{\sqrt{2}} A (S_{ry}^m \sin \omega t + C_{ry}^m \cos \omega t), \\
H_{rz} &= \frac{1}{\sqrt{2}} A (S_{rz}^m \sin \omega t + C_{rz}^m \cos \omega t),
\end{aligned} \quad (27)$$

где безразмерные амплитуды гармоник магнитного поля имеют вид

$$\begin{aligned}
S_{rx}^m &= 1 - \frac{2}{\pi} \left[\operatorname{arctg} v + \frac{v}{u^2 + v^2} + \frac{(x^2 - y^2)v}{a^2(u^2 + v^2)(1 + v^2)^2} \right], \\
C_{rx}^m &= -S_{ry}^m = \frac{4}{\pi} \frac{xyv}{a^2(u^2 + v^2)(1 + v^2)^2}, \\
C_{ry}^m &= -1 + \frac{2}{\pi} \left[\operatorname{arctg} v + \frac{v}{u^2 + v^2} - \frac{(x^2 - y^2)v}{a^2(u^2 + v^2)(1 + v^2)^2} \right], \\
S_{rz}^m &= -\frac{4}{\pi} \frac{xu}{a(u^2 + v^2)(1 + v^2)}, \\
C_{rz}^m &= \frac{4}{\pi} \frac{yu}{a(u^2 + v^2)(1 + v^2)}.
\end{aligned}$$

Декартовы компоненты электрического поля \mathbf{E}_l в области слева от экрана могут быть представлены в виде

$$\begin{aligned}
E_{lx} &= \frac{1}{\sqrt{2}} A (S_{lx}^e \sin \omega t + C_{lx}^e \cos \omega t), \\
E_{ly} &= \frac{1}{\sqrt{2}} A (S_{ly}^e \sin \omega t + C_{ly}^e \cos \omega t), \\
E_{lz} &= \frac{1}{\sqrt{2}} A (S_{lz}^e \sin \omega t + C_{lz}^e \cos \omega t),
\end{aligned} \quad (28)$$

где безразмерные амплитуды гармоник электрического поля имеют вид

$$\begin{aligned}
S_{lx}^e &= -2 \sin kz + kz + \frac{2}{\pi}kau \left[1 + v \operatorname{arctg} v + \right. \\
&\quad \left. + \frac{1}{3(u^2 + v^2)} + \frac{x^2 - y^2}{3a^2(u^2 + v^2)(1 + v^2)^2} \right], \\
C_{lx}^e &= -S_{ly}^e = -\frac{4}{3\pi} \frac{kxyu}{a(u^2 + v^2)(1 + v^2)^2}, \\
C_{ly}^e &= 2 \sin kz - kz - \frac{2}{\pi}kau \left[1 + v \operatorname{arctg} v + \right. \\
&\quad \left. + \frac{1}{3(u^2 + v^2)} - \frac{x^2 - y^2}{3a^2(u^2 + v^2)(1 + v^2)^2} \right], \\
S_{lz}^e &= -\frac{4}{3\pi} \frac{kxv}{(u^2 + v^2)(1 + v^2)}, \\
C_{lz}^e &= \frac{4}{3\pi} \frac{kyv}{(u^2 + v^2)(1 + v^2)}.
\end{aligned}$$

Аналогичным образом, декартовы компоненты магнитного поля \mathbf{H}_l в области слева от экрана представляются в виде

$$\begin{aligned}
H_{lx} &= \frac{1}{\sqrt{2}} A (S_{lx}^m \sin \omega t + C_{lx}^m \cos \omega t), \\
H_{ly} &= \frac{1}{\sqrt{2}} A (S_{ly}^m \sin \omega t + C_{ly}^m \cos \omega t), \\
H_{lz} &= \frac{1}{\sqrt{2}} A (S_{lz}^m \sin \omega t + C_{lz}^m \cos \omega t),
\end{aligned} \quad (29)$$

где безразмерные амплитуды гармоник магнитного поля имеют вид

$$\begin{aligned}
S_{lx}^m &= 2 \cos kz - 1 - \frac{2}{\pi} \left[\operatorname{arctg} v + \right. \\
&\quad \left. + \frac{v}{u^2 + v^2} + \frac{(x^2 - y^2)v}{a^2(u^2 + v^2)(1 + v^2)^2} \right], \\
C_{lx}^m &= -S_{ly}^m = \frac{4}{\pi} \frac{xyv}{a^2(u^2 + v^2)(1 + v^2)^2}, \\
C_{ly}^m &= -2 \cos kz + 1 + \frac{2}{\pi} \left[\operatorname{arctg} v + \right. \\
&\quad \left. + \frac{v}{u^2 + v^2} - \frac{(x^2 - y^2)v}{a^2(u^2 + v^2)(1 + v^2)^2} \right], \\
S_{lz}^m &= -\frac{4}{\pi} \frac{xu}{a(u^2 + v^2)(1 + v^2)}, \\
C_{lz}^m &= \frac{4}{\pi} \frac{yu}{a(u^2 + v^2)(1 + v^2)}.
\end{aligned}$$

Для электромагнитного поля, определенного справа и слева от отверстия соотношениями (26), (27) и (28), (29), усредненная по времени плотность энергии электрического поля равна

$$w_\alpha = \frac{1}{8\pi} \langle \mathbf{E}_\alpha^2 \rangle_t = \frac{1}{2} w_0 \sum_{i=x,y,z} (S_{\alpha i}^2 + C_{\alpha i}^2),$$

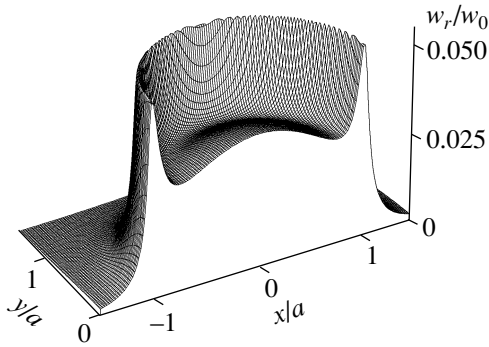


Рис. 3. Плотность электрической энергии как функция поперечных координат в случае падения на экран с круглым отверстием циркулярно поляризованного излучения при $ka = 0.25$ и на расстоянии от отверстия в экране $z = 0.05a$

где $w_0 = A^2/16\pi$, для области справа от экрана $\alpha = r$, а для области слева от экрана $\alpha = l$. Подставив в последнее соотношение амплитуды гармоник поля, можно видеть, что плотность электрической энергии в области справа от экрана равна

$$w_r = w_0 \left\{ \left[kz - \frac{2}{\pi}kau \left(1 + v \operatorname{arctg} v + \frac{1}{3(u^2 + v^2)} \right) \right]^2 + \left(\frac{2ka}{3\pi} \right)^2 \frac{(1-u^2) [u^2(1-u^2) + 2v^2(1+v^2)]}{(u^2+v^2)^2(1+v^2)^2} \right\}, \quad (30)$$

а в области слева от экрана она равна

$$w_l = w_0 \left\{ \left[2 \sin kz - kz - \frac{2}{\pi}kau \left(1 + v \operatorname{arctg} v + \frac{1}{3(u^2 + v^2)} \right) \right]^2 + \left(\frac{2ka}{3\pi} \right)^2 \frac{(1-u^2) [u^2(1-u^2) + 2v^2(1+v^2)]}{(u^2+v^2)^2(1+v^2)^2} \right\}. \quad (31)$$

Пространственная зависимость плотности электрической энергии, вычисленная на небольшом расстоянии справа от отверстия, т. е. определенная соотношением (30) при $z = \text{const} > 0$, показана на рис. 3. Подобно тому, как это было сделано в случае линейной поляризации, плотность электрической энергии для случая циркулярной поляризации может быть также переписана в виде, состоящем из двух различных частей. Одна часть соответствует плавному изменению поля вне краев отверстия, а другая — резкому изменению поля за счет дифракции на краях отверстия:

$$w_{r,l} = w_0 \left(\frac{2ka}{\pi} \right)^2 \left[u^2 \left(\Phi_{r,l}^2 + \frac{1}{9(1+v^2)^2} \right) + \frac{2u^2}{3(u^2+v^2)} \Phi_{r,l} + \frac{2(1-u^2)}{9(u^2+v^2)(1+v^2)} \right]. \quad (32)$$

Здесь $\Phi_{r,l}$ — фазовые функции, определенные соотношениями (20), (21). В записи (32) первые два члена в квадратных скобках описывают плавное изменение плотности энергии вне краев отверстия, а третий член — резкое изменение вблизи краев отверстия (рис. 4). Следует обратить внимание, что соотношение (32) может быть естественным образом получено из соотношения (19), если в последнем сделать замены

$$\cos^2 \phi = 1/2, \quad \cos 2\phi = 0,$$

отвечающие переходу от линейно поляризованного к циркулярно поляризованному излучению. Отметим также, что, как и в случае линейной поляризации, в рассматриваемом случае циркулярной поляризации для пространственной области, находящейся слева и вдали от отверстия, электромагнитное поле также является стоячей волной с плотностью электрической энергии

$$w_l = 4w_0 \sin^2 kz.$$

3. ГРАДИЕНТНАЯ СИЛА

В общем случае на атом, пролетающий через отверстие в экране, действует дипольная сила, включающая как градиентную силу потенциального характера, так и диссипативную силу светового давления [17, 28]. Фактически для фокусировки атомов представляет интерес только потенциальная градиентная сила, способная обеспечить схождение траекторий атомов в достаточно малое фокальное пятно. Диссипативная сила светового давления может быть, как обычно, уменьшена до пренебрежимо малой величины посредством выбора достаточно большой расстройки частоты поля относительно частоты атомного перехода. Более того, поскольку в атомном пучке продольные скорости атомов существенно превышают поперечные скорости, вклад продольной компоненты градиентной силы в траектории атомов всегда существенно меньше вклада поперечной (радиальной) компоненты градиентной силы. По этим причинам анализ фокусировки атомного пучка ближнеполевой атомной микролинзой достаточно ограничить учетом влияния только радиальной компоненты градиентной силы.

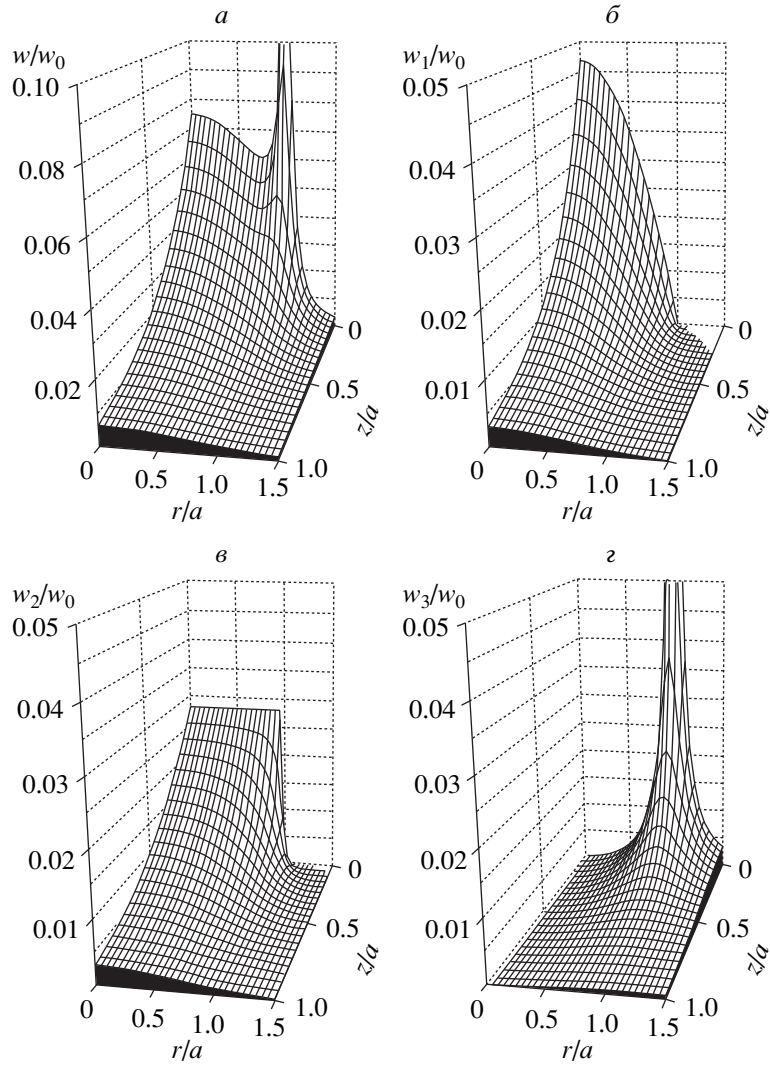


Рис. 4. Плотность электрической энергии как функция координат для случая падения на экран с отверстием циркулярно поляризованного излучения при $ka = 0.25$ (а). Вклады первого (б), второго (в) и третьего (г) членов соотношения (32) в полную плотность энергии

Градиентная сила, действующая на атом в квазирезонансном лазерном поле, при расстройках, значительно превышающих как однородную ширину линии, так и доплеровский сдвиг частоты, обусловленный продольной скоростью атома, в приближении двухуровневой схемы взаимодействия определяется известным выражением [17]

$$\mathbf{F} = -\frac{\hbar\gamma^2}{2\delta}\nabla G, \tag{33}$$

где $\delta = \omega - \omega_0$ — расстройка частоты поля относительно частоты квантового перехода,

$$2\gamma = \frac{4}{3} \frac{d^2\omega^3}{\hbar c^3} \tag{34}$$

— скорость спонтанного распада верхнего состояния атома на нижнее основное состояние,

$$G = \frac{1}{2} \left(\frac{dE}{\hbar\gamma} \right)^2 \tag{35}$$

— безразмерный параметр насыщения. В соотношениях (34), (35) d — матричный элемент дипольного момента атома, E — амплитуда электрического поля в месте нахождения атома.

При представляющих практический интерес больших (значительно превышающих полную ширину линии) отрицательных расстройках ($\delta < 0$) радиальная компонента градиентной силы, обу-

словленная градиентом по поперечной координате $\rho = (x^2 + y^2)^{1/2}$, имеет вид

$$F_\rho = \frac{\hbar\gamma^2}{2|\delta|} \frac{\partial G}{\partial \rho}. \quad (36)$$

Данная сила направлена к оси неоднородного оптического поля и отвечает за фокусировку атомного пучка, проходящего через отверстие в экране. Для целей последующего анализа удобно выразить параметр насыщения через плотность электрической энергии,

$$G = \frac{8\pi d^2 w}{\hbar^2 \gamma^2}, \quad (37)$$

и учесть выражение (34) для скорости спонтанного распада. После этого радиальная компонента градиентной силы, о которой мы для краткости будем говорить как о градиентной силе, принимает наглядный вид:

$$F_\rho = 6\pi \frac{\gamma}{|\delta|} \frac{1}{k^3} \frac{\partial w}{\partial \rho}, \quad (38)$$

где плотность электрической энергии слева от экрана с отверстием равна $w = w_l$, а справа от экрана она равна $w = w_r$.

Для рассмотренного выше случая падения на экран с отверстием циркулярно поляризованного излучения, обеспечивающего плотности электрической энергии (30) и (31), градиентная сила может быть представлена в явном радиально-симметричном виде:

$$F_\rho = -F_0 \frac{\rho}{a} \eta(\rho, z), \quad (39)$$

где F_0 — постоянный коэффициент размерности силы,

$$F_0 = \frac{24}{\pi} \frac{Ia}{\omega_0} \frac{\gamma}{|\delta|}, \quad (40)$$

$I = cA^2/8\pi$ — интенсивность падающего на экран лазерного излучения, а $\eta(\rho, z)$ — безразмерная функция координат, определенная радиальным градиентом плотности электрической энергии. Для выбранного циркулярно поляризованного падающего излучения (22) в областях как справа, так и слева от экрана с отверстием безразмерная функция $\eta = \eta_{r,l}(\rho, z)$ имеет унифицированный вид:

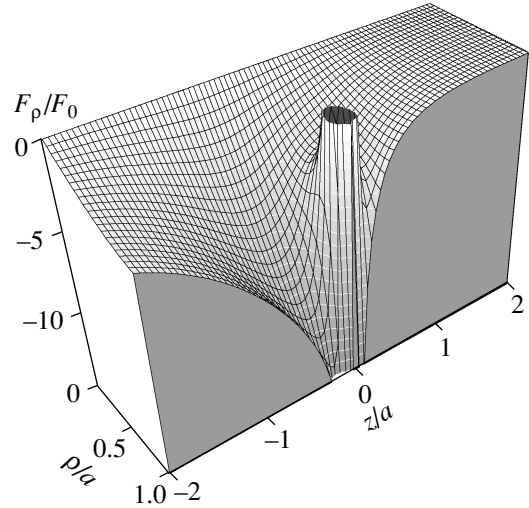


Рис. 5. Радиальная сила как функция положения атома для случая падения на экран с отверстием циркулярно поляризованного излучения при расстройке $\delta = -10\gamma$ и величине относительного отверстия $ka = 0.25$

$$\eta_{r,l}(\rho, z) = \frac{1}{(u^2+v^2)} \left[\frac{u^2}{1+v^2} \left(\Phi_{r,l} + \frac{1+3v^2}{9(1+v^2)^2} \right) + \frac{u^2}{3(u^2+v^2)} \left(\frac{3v^2-u^2}{u^2+v^2} \Phi_{r,l} + \frac{1}{1+v^2} \right) + \frac{2}{9} \left(\frac{v^2-u^2}{(u^2+v^2)^2} - \frac{v^2}{(1+v^2)^2} \right) \right]. \quad (41)$$

Напомним, что значения фазовой функции $\Phi_{r,l}$ в областях справа и слева от экрана определены соотношениями (20) и (21).

Радиальная сила вблизи оси и при малых расстояниях от экрана с отверстием в областях как слева, так и справа от экрана имеет вид

$$F_\rho = -F_0 \frac{8\rho}{9a} \left(1 - \frac{3\pi z}{8a} \right). \quad (42)$$

Зависимость градиентной силы от координат атома показана на рис. 5.

4. ФОКУСИРОВКА АТОМНОГО ПУЧКА

Рассмотрим для определенности фокусировку пучка атомов ^{85}Rb , взаимодействующих с лазерным излучением на сильном дипольном переходе $5^2S_{1/2}(F=3) - 5^2P_{3/2}(F=4)$ с длиной волны $\lambda = 780$ нм. Для данного перехода естественная ширина линии есть $2\gamma = 2\pi \cdot 5.98$ МГц, а интен-

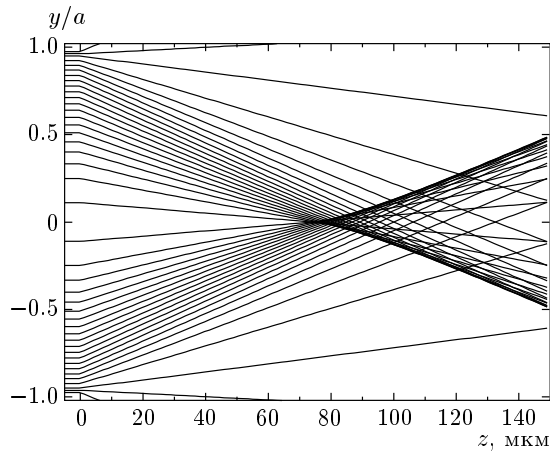


Рис. 6. Траектории атомов в продольном сечении моноскоростного атомного пучка до и после прохождения атомной микролинзы. Экран с отверстием облучается циркулярно поляризованным излучением при расстройке $\delta = -300\gamma$ и интенсивности $I = 16 \text{ Вт/см}^2$. Относительная величина отверстия $ka = 0.5$. Продольная скорость атомов $v_z = 1200 \text{ см/с}$

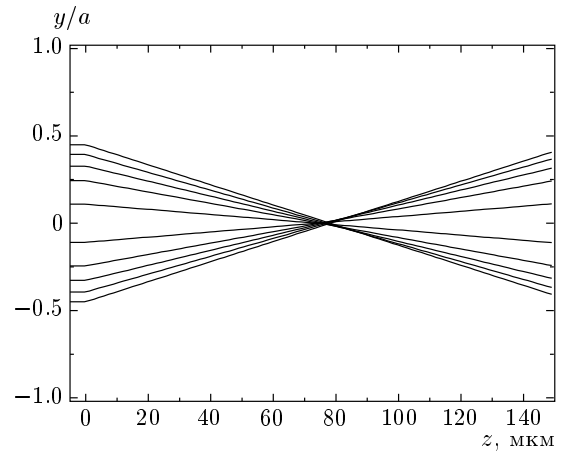


Рис. 7. Траектории атомов в продольном сечении атомного пучка до и после прохождения атомной микролинзы в случае отсеечения атомов, распространяющихся в области $0.5a < r < a$, кольцевым экраном при тех же значениях параметров, что и на рис. 6

сивность насыщения перехода составляет значение $I_S = 1.6 \text{ мВт/см}^2$.

На рис. 6 показаны траектории атомов в пучке до и после фокусировки атомной микролинзой. Плотность атомов в поперечном сечении пучка выбрана постоянной. Как можно видеть из данного рисунка, атомная микролинза фокусирует атомы в область довольно малого размера. Вместе с тем из рис. 6 можно видеть, что периферийные атомы пучка фокусируются на больших расстояниях, размывая таким образом область фокусировки. Данный недостаток атомной микролинзы может быть однако легко исправлен блокированием периферийных атомов пучка непрозрачным экраном, как это иллюстрирует рис. 7.

Простая оценка фокусного расстояния атомной микролинзы может быть дана на основании величины радиальной силы вблизи оптической оси. Учитывая, что радиальная сила действует в области $\delta z \approx a$ и имеет приближенное значение $F_\rho \approx -F_0 \rho/a$, можно оценить, что изменение поперечной скорости атома за время пролета линзы a/v_z составляет величину

$$\delta v_\rho \approx \frac{F_\rho}{M} \frac{a}{v_z}. \quad (43)$$

С другой стороны, данное изменение поперечной скорости атома приводит к отклонению атомной

траектории на угол, определяемый отношением поперечной координаты к фокусному расстоянию f :

$$\frac{\delta v_\rho}{v_z} \approx \frac{\rho}{f}. \quad (44)$$

Из приведенных соотношений следует, что фокусное расстояние имеет приближенное значение

$$f \approx \frac{v_z^2}{F_0/M}, \quad (45)$$

где F_0/M — величина ускорения, создаваемого радиальной силой.

Для рассматриваемого случая пучка атомов ^{85}Rb при относительной величине отверстия $ka = 0.5$, когда $a = 0.08\lambda$, интенсивности лазерного излучения $I = 10^4 I_S \approx 16 \text{ Вт/см}^2$ и расстройке $\delta = -300\gamma$ поперечное ускорение атома составляет значение $F_0/M \approx 7.4 \cdot 10^7 \text{ см/с}^2$, а, например, при продольной скорости атомов $v_z = 10^3 \text{ см/с}$ фокусное расстояние равно $f \approx 130 \text{ мкм}$.

Приведенная оценка получена по существу в рамках приближения геометрической атомной оптики. При выбранной скорости атомного пучка де-бройлевская длина волны атома составляет значение $\lambda_{DB} = h/p \approx 4.6 \cdot 10^{-5} \text{ мкм}$. При выбранной величине отверстия $a = 0.08\lambda \approx 6,2 \cdot 10^{-2} \text{ мкм}$ волновые свойства атомов играют роль на расстояниях l , при которых число Френеля $N = a^2/\lambda_{DB}l$ порядка или больше единицы. Отсюда можно оценить, что приближение геометрической атомной оп-

тики является достаточно обоснованным при расстояниях, превышающих длину $l = a^2/\lambda_{DV} \approx 80$ мкм. Это в свою очередь обосновывает приведенную выше оценку фокусного расстояния.

Отметим также, что, согласно оценке (45), одним из основных факторов, ограничивающих размер фокального пятна, является некогерентность атомного пучка. Простые геометрические соображения показывают, что при степени продольной скоростной монохроматичности пучка $\alpha \ll 1$ диаметр пятна в фокусе составляет значение порядка $2\alpha a$. Так, при степени монохроматичности пучка порядка 10^{-2} размер пятна в фокусе может составлять всего несколько нанометров. Диффузионное уширение пятна за счет флуктуаций фотонной отдачи составляет еще меньшую величину, благодаря весьма малому времени пролета атомов через область фокусирующего поля. Например, при указанных выше параметрах атомной микролинзы время пролета атома через область фокусирующего поля составляет значение $\tau = a/v_z \approx 0.6 \cdot 10^{-8}$ с. Коэффициент скоростной диффузии

$$D = \gamma v_r^2 (I/I_S)(\gamma/\delta)^2,$$

где $v_r = \hbar k/M$ — скорость отдачи, имеет значение $D \approx 0.8 \cdot 10^6$ см²/с³. Соответственно, уширение поперечного скоростного распределения составляет $\Delta v_\rho = \sqrt{D\tau} \approx 0.07$ см/с, а уширение поперечного размера пучка $\Delta \rho \approx \Delta v_\rho \tau$ составляет $\Delta \rho \approx 4 \cdot 10^{-10}$ см, т. е. весьма малую величину.

5. ЗАКЛЮЧЕНИЕ

Таким образом, проведенный анализ показывает, что ближнеполевая атомная микролинза способна осуществить эффективную фокусировку атомного пучка. Фокусное расстояние атомной микролинзы определяется в основном продольной скоростью атомного пучка, интенсивностью лазерного излучения и расстройкой частоты излучения относительно частоты атомного перехода. Размер пятна в фокусе определяется главным образом степенью монохроматичности атомного пучка, а также факторами, зависящими от качества пучка, такими как конечная расходимость и пространственная неоднородность пучка. Полученные оценки показывают, что размер фокального пятна может составлять значения порядка нескольких нанометров.

Более детальный анализ атомной микролинзы должен естественно учитывать ограничения на пространственное разрешение, накладываемые

рассеянием атомов на апертуре и взаимодействием атомов при достаточно высокой плотности пучка. В случае медленных атомных пучков следует учитывать ограничения, накладываемые диффузией за счет спонтанного излучения, диполь-дипольным взаимодействием атомов, а также конечным размером де-Бройлевской длины волны атомов [17, 29].

Работа выполнена при частичной поддержке РФФИ (грант № 05-02-16370-а) и CRDF (грант № RU-P1-2572-TR-04).

ЛИТЕРАТУРА

1. J. E. Bjorkholm, R. R. Freeman, A. Ashkin, and D. B. Pearson, *Phys. Rev. Lett.* **41**, 1361 (1978).
2. J. E. Bjorkholm, R. R. Freeman, A. Ashkin, and D. B. Pearson, *Opt. Lett.* **5**, 111 (1980).
3. V. I. Balykin and V. S. Letokhov, *Opt. Comm.* **64**, 151 (1987).
4. В. И. Балыкин, В. С. Летохов, *ЖЭТФ* **67**, 78 (1988).
5. G. M. Gallatin and P. L. Gould, *JOSA B* **8**, 502 (1991).
6. J. J. McClelland and M. R. Scheinfein, *JOSA B* **8**, 1974 (1991).
7. M. Prentiss, G. Timp, N. Bigelow et al., *Appl. Phys. Lett.* **60**, 1027 (1992).
8. J. L. Cohen, B. Dubetsky, and P. R. Berman, *Phys. Rev. A* **60**, 4886 (1999).
9. T. Sleator, T. Pfau, V. Balykin, and J. Mlynek, *Appl. Phys. B* **54**, 375 (1992).
10. G. Timp, R. E. Behringer, D. M. Tennant et al., *Phys. Rev. Lett.* **69**, 1636 (1992).
11. J. J. McClelland, R. E. Scholten, E. C. Palm, and R. J. Celotta, *Science* **262**, 877 (1993).
12. R. W. McGowan, D. M. Giltner, and S. A. Lee, *Opt. Lett.* **20**, 2535 (1995).
13. R. Gupta, J. J. McClelland, P. Marte, and R. J. Celotta, *Phys. Rev. Lett.* **76**, 4689 (1996).
14. R. J. Celotta, R. Gupta, R. E. Scholten, and J. J. McClelland, *J. Appl. Phys.* **79**, 6079 (1996).
15. U. Drodofsky, M. Drewsen, T. Pfau et al., *Microelectron. Eng.* **30**, 383, (1996).
16. M. Mutzel, D. Haubrich, and D. Meschede, *Appl. Phys. B* **70**, 689 (2000).

17. V. I. Balykin, V. G. Minogin, and V. S. Letokhov, *Phys. Rep.* **63**, 1429 (2000).
18. V. Balykin, V. Klimov, and V. Letokhov, *J. Phys.* **4**, 1981 (1994).
19. В. И. Балыкин, В. С. Летохов, В. В. Климов, Письма в ЖЭТФ **59**, 896 (1994).
20. H. A. Bethe, *Phys. Rev.* **66**, 163 (1944).
21. C. J. Bouwkamp, *Philips Res. Rep.* **5**, 321 (1950).
22. C. J. Bouwkamp, *Philips Res. Rep.* **5**, 401 (1950).
23. J. Meixner and W. Andrejewski, *Ann. Physik.* **7**, 157 (1950).
24. W. Andrejewski, *Z. Angew. Phys.* **5**, 178 (1953).
25. Y. Nomura and S. Katsura, *J. Phys. Soc. Jap.* **10**, 285 (1955).
26. Y. Levitan, *J. Appl. Phys.* **60**, 1577 (1986).
27. V. V. Klimov and V. S. Letokhov, *Opt. Comm.* **106**, 151 (1994).
28. S. Chang and V. Minogin, *Phys. Rep.* **365/2**, 65 (2002).
29. E. Moreno, A. I. Fernandes-Dominguez, J. I. Cirac et al., *Phys. Rev. Lett.* **95**, 170406 (2005).