

ОРИЕНТАЦИОННАЯ НЕУСТОЙЧИВОСТЬ В НЕМАТИЧЕСКОМ ЖИДКОМ КРИСТАЛЛЕ В ЗАТУХАЮЩЕМ ПУАЗЕЙЛЕВСКОМ ПОТОКЕ

С. В. Пасечник^{a}, А. П. Крехов^b, Д. В. Шмелева^a, И. Ш. Насибуллаев^b, В. А. Цветков^a*

*^a Государственная академия приборостроения и информатики
107846, Москва, Россия*

*^b Институт физики молекул и кристаллов Уральского научного центра Российской академии наук
450075, Уфа, Россия*

Поступила в редакцию 9 августа 2004 г.

Приведены результаты исследования ориентационной динамики и неустойчивостей в нематическом жидком кристалле МБА в затухающем пуазейлевском потоке. В эксперименте использовалась клиновидная ячейка с толщиной зазора, изменяющейся в направлении, перпендикулярном потоку. Ограничивающие поверхности обеспечивали гомеотропное сцепление нематика с поверхностью. Выше некоторого критического значения начального перепада давления обнаружена однородная ориентационная неустойчивость, соответствующая выходу директора из плоскости потока. Определена зависимость критического значения перепада давления от локальной толщины слоя жидкого кристалла и величины внешнего дестабилизирующего электрического поля. Проведено численное моделирование уравнений нематодинамики. Результаты теоретических расчетов находятся в качественном и количественном согласии с экспериментальными данными.

PACS: 61.30.Gd, 64.70.Md, 47.20.-k

1. ВВЕДЕНИЕ

Нематические жидкие кристаллы представляют собой анизотропную жидкость, характеризующуюся наличием ориентационного упорядочения молекул, и служат модельной системой для изучения универсальных закономерностей реологического поведения различных комплексных жидкостей, таких как жидкокристаллические полимеры, ламеллярные фазы растворов поверхностно-активных веществ, расплавы блок-сополимеров и др. Особенности поведения жидкого кристалла в потоке обусловлены анизотропией вязкоупругих свойств и взаимодействием между полем скорости \mathbf{v} и средней локальной ориентацией молекул, описываемой единичным вектором (директором) \mathbf{n} . К настоящему времени наиболее полно изучены ориентационные неустойчивости в потоке нематика для случая, когда начальная ориентация директора перпендикулярна плоскости потока [1–3].

Теоретический анализ стационарного пуазейлевского потока при гомеотропной ориентации директора на ограничивающих слой поверхностях (вектор \mathbf{n} перпендикулярен поверхности) показывает, что увеличение приложенного вдоль слоя градиента давления выше некоторого критического значения приводит к однородной ориентационной неустойчивости, сопровождающейся «выходом» директора из плоскости потока [4]. Аналогичная неустойчивость, предсказанная для случая осциллирующего пуазейлевского потока [5], была ранее обнаружена и изучена экспериментально на частотах от 1 до 20 Гц [6]. При малых амплитудах затухающего пуазейлевского потока в жидком кристалле с начальной гомеотропной ориентацией происходит искажение поля директора в плоскости потока [7]. Однако устойчивость такого состояния при увеличении начального перепада давления до сих пор не изучена экспериментально.

В данной работе мы представляем результаты исследования ориентационного поведения и неустойчивостей в нематическом жидком кристалле МБА

*E-mail: s-p-a-s-m@hotmail.ru

(*n'*-метоксибензилиден-*n*-бутиланилин) под действием затухающего пуазейлевского потока. Изучено влияние дестабилизирующего электрического поля на порог возникновения ориентационной неустойчивости.

2. ЭКСПЕРИМЕНТ

Схема экспериментальной ячейки приведена на рис. 1. Капилляр с клиновидным зазором состоит из стеклянных пластин, внутренние поверхности которых были покрыты тонким проводящим слоем SnO_2 , что позволило дополнительно прикладывать к слою жидкого кристалла электрическое поле. Обработка поверхностей хромоланом обеспечивала гомеотропную (перпендикулярную поверхности) ориентацию нематика на подложках. Основной особенностью ячейки являлась ее клиновидная форма с изменяющейся (вдоль оси y) локальной толщиной слоя h . Линейность зависимости $h(y)$, а также

абсолютные значения локальной толщины h , контролировались по изменениям разности фаз между необыкновенным и обыкновенным лучами, вызванным уменьшением до нуля приложенного к слою МББА переменного напряжения ($U_0 = 45$ В, частота 5 кГц) [8]. Абсолютная погрешность определения локальной толщины h составляла приблизительно 2–3 мкм. Перед началом эксперимента ячейка устанавливалась вертикально и заполнялась жидким кристаллом таким образом, чтобы материал заполнил капилляр, заливочные каналы и часть расширительных емкостей (цилиндрические трубки диаметром D). Затухающий пуазейлевский поток (вдоль оси x) создавался за счет введения в одну из расширительных емкостей заданного объема кристалла. Возникающий при этом начальный перепад давления ΔP_0 , пропорциональный начальной разности уровней жидкого кристалла ΔH_0 , рассчитывался исходя из массы введенного кристалла и диаметра расширительных емкостей с точностью 5%. Эксперименты проводились при температуре $T = 22 \pm 0.5$ °С.

При малой клиновидности,

$$(h_{max} - h_0)/A \approx 0.002$$

капилляр можно рассматривать как совокупность параллельных оси x каналов различной толщины, к которым применен единый градиент давления $\Delta P/L$. Кроме того, ввиду большого аспектного отношения ячейки,

$$\frac{A}{(h_{max} + h_0)/2} \approx 800, \quad \frac{L}{(h_{max} + h_0)/2} \approx 80,$$

можно ожидать, что в капилляре реализуется плоское пуазейлевское течение вдоль оси x (за исключением пограничных слоев на краях ячейки), что подтверждается наблюдениями за движением мелких примесных частиц (2–4 мкм диаметром), добавленных в нематик.

Интенсивность прошедшего (вдоль оси z) через капилляр света, $I(t)$, с длиной волны 628 нм (He–Ne-лазер) регистрировалась с площади диаметром $D = 0.3$ мм при помощи фотодиода и в оцифрованном виде (с использованием платы АЦП) записывалась на жесткий диск компьютера. В эксперименте использовались два варианта положений поляризатора и анализатора: скрещенные поляриды, ориентированные под углом $\alpha = 45^\circ$ относительно направления потока (геометрия «а») или под углом $\alpha = 0^\circ$ (геометрия «б»). Геометрия «б» позволяла зарегистрировать выход директора из плоскости xz потока. Параллельно с помощью цифровой камеры проводилась регистрация теневых изображений

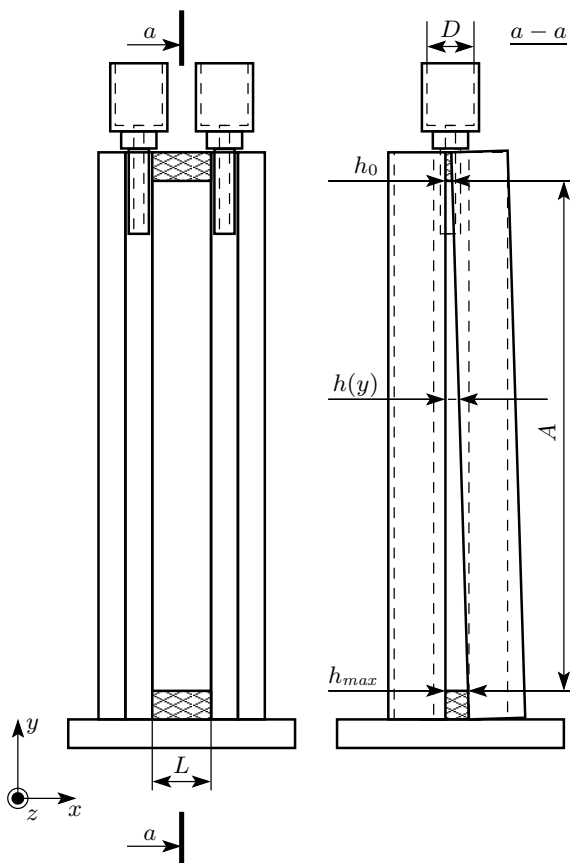


Рис. 1. Геометрия клиновидной ячейки: $A = 10$ см, $L = 1$ см, $h_{max} = 210$ мкм, $h_0 = 33$ мкм, $D = 1.5$ см

ячейки в скрещенных поляроидах в геометриях «а» и «б».

3. РЕЗУЛЬТАТЫ ИССЛЕДОВАНИЙ

При малых начальных перепадах давления ($\Delta P_0 \leq 6$ Па) во всем интервале локальных толщин ячейки $h_0 < h < h_{max}$ изменений интенсивности прошедшего света в геометрии «б» зарегистрировано не было, следовательно, директор оставался ориентированным в плоскости потока. В геометрии «а» данному режиму соответствует теневое изображение ячейки, состоящее из темных и светлых полос, расположенных вдоль направления потока и являющихся результатом интерференции обыкновенного и необыкновенного лучей. Фазовая задержка возникает вследствие изменения показателя преломления, что в свою очередь связано с отклонением директора от начальной гомеотропной ориентации. Динамика интерференционных полос имеет следующий характер: сразу же после создания начальной разности давления происходит процесс формирования структуры полос в области больших локальных толщин; после этого начинается процесс движения системы полос в сторону меньших толщин. В установившемся режиме затухающего пуазейлевского течения полосы медленно перемещаются в сторону больших толщин.

Регистрируя локально интенсивность прошедшего света в геометрии «а»,

$$I(t) = I_0 \sin^2[\delta(t)/2],$$

где I_0 — входная интенсивность, было установлено, что фазовая задержка $\delta(t)$ экспоненциально уменьшается со временем (кривая 1 на рис. 2). Для малых отклонений директора (в плоскости потока) от начальной гомеотропной ориентации можно получить следующую зависимость фазовой задержки от времени [7]:

$$\delta(t) = \delta_0 \exp(-t/\tau_\delta), \quad \tau_\delta = \eta_{hom}/\rho g k_0, \quad (1)$$

$$k_0 = A(h_{max} + h_0)(h_{max}^2 + h_0^2)/3\pi D^2 L,$$

где δ_0 — максимальное значение фазовой задержки в момент установления затухающего потока,

$$\eta_{hom} = \frac{-\alpha_2 + \alpha_4 + \alpha_5}{2}$$

— вязкость гомеотропно ориентированного жидкого кристалла, ρ — плотность нематика, g — ускорение свободного падения, и k_0 — постоянная для данной ячейки величина, зависящая от

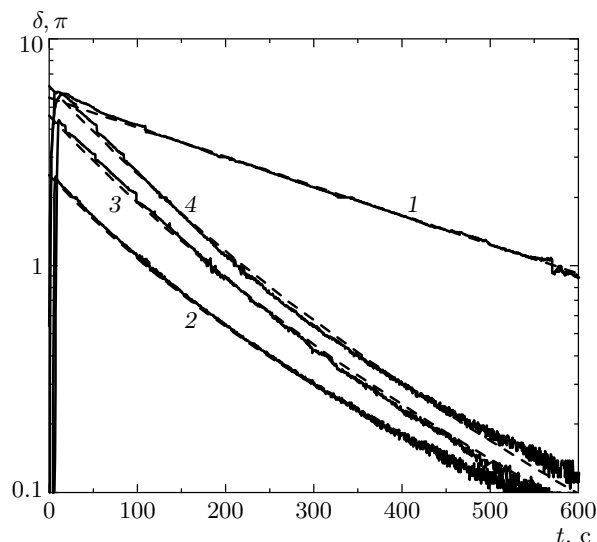


Рис. 2. Зависимости фазовой задержки от времени, $\delta(t)$. Экспериментальные данные (сплошные линии) и результаты моделирования (штриховые линии): 1 — $\Delta P_0 = 1.5$ Па, $h = 164$ мкм; 2 — $\Delta P_0 = 9.4$ Па, $h = 70$ мкм; 3 — $\Delta P_0 = 12.8$ Па, $h = 70$ мкм; 4 — $\Delta P_0 = 15.5$ Па, $h = 70$ мкм

геометрических размеров. Экспериментальные данные для $\delta(t)$ хорошо описываются зависимостью (1) с использованием η_{hom} в качестве подгоночного параметра. Для МББА было получено значение $\eta_{hom} = 0.16 \pm 0.02$ Па·с, хорошо согласующееся с результатами независимых измерений [9, 10]. Проведенные исследования позволяют предложить новую, достаточно простую и надежную методику для измерения коэффициентов вязкости нематических жидких кристаллов, основанную на регистрации зависимости фазовой задержки от времени в затухающем пуазейлевском потоке. При использовании в эксперименте ячеек, обеспечивающих планарные граничные условия (директор ориентирован параллельно подложкам в плоскости потока), может быть изменена вязкость

$$\eta_{plan} = \frac{\alpha_3 + \alpha_4 + \alpha_6}{2}.$$

При увеличении начального перепада давления ($\Delta P_0 > 6$ Па) в сигнале интенсивности прошедшего света $I(t)$ в геометрии «б», регистрируемом в области больших толщин ячейки, наблюдалось два пика (рис. 3а, кривая 2), что свидетельствует о выходе директора из плоскости потока. На рис. 3б приведены теоретические зависимости $I(t)$ в геометриях «а» и «б», а также угла отклонения директора от плоскости потока в центре слоя, $\phi_m(t)$. Нелинейные

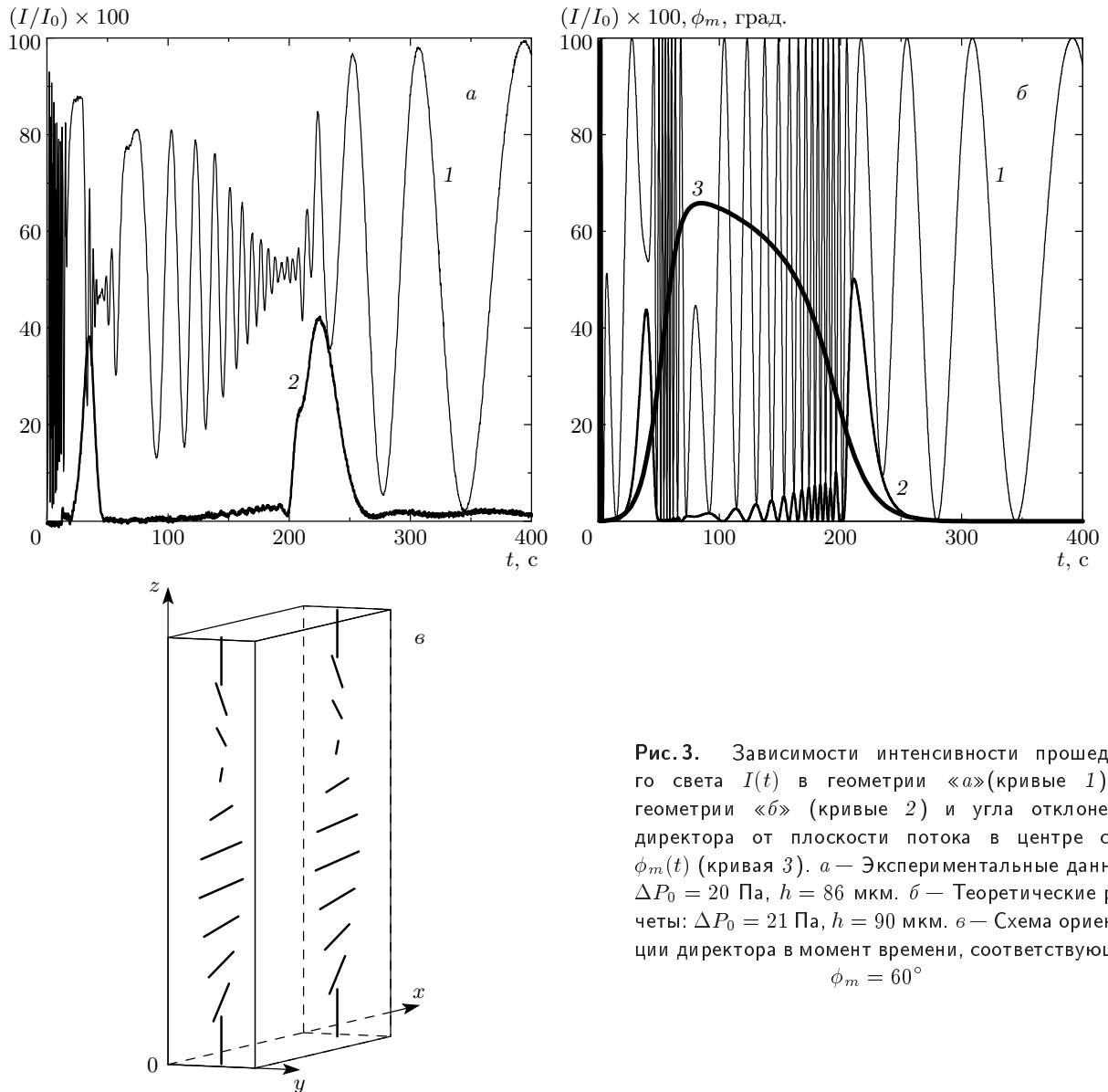


Рис. 3. Зависимости интенсивности прошедшего света $I(t)$ в геометрии «а» (кривые 1), в геометрии «б» (кривые 2) и угла отклонения директора от плоскости потока в центре слоя $\phi_m(t)$ (кривая 3). а — Экспериментальные данные: $\Delta P_0 = 20$ Па, $h = 86$ мкм. б — Теоретические расчеты: $\Delta P_0 = 21$ Па, $h = 90$ мкм. в — Схема ориентации директора в момент времени, соответствующий $\phi_m = 60^\circ$

уравнения нематодинамики [11] для случая плоского слоя, когда директор и скорость являются функциями координаты z и времени t [12], решались численно с использованием материальных параметров МББА [10, 13]. Интенсивность прошедшего света рассчитывалась с помощью метода матриц Джонса [14, 15]. Угол ϕ_m характеризует ориентацию директора в центре слоя:

$$\mathbf{n}_m = (0, \sin \phi_m, \cos \phi_m).$$

Распределение директора в момент времени, соответствующий $\phi_m = 60^\circ$, приведено на рис. 3в. Первый пик сигнала $I(t)$ в геометрии «б» обусловлен

выходом директора из плоскости потока при создании достаточно большого начального перепада давления. С уменьшением перепада давления $\Delta P(t)$ ниже порогового значения директор возвращается в плоскость потока (второй пик $I(t)$ в геометрии «б») и на больших временах релаксирует к однородной гомеотропной ориентации.

Наиболее четко переход, связанный с выходом директора из плоскости потока, наблюдается при регистрации теневого изображения ячейки (рис. 4). В геометрии «б» (рис. 4б) теньевое изображение ячейки представляет собой (в порядке возрастания локальной толщины слоя) темное поле I в области

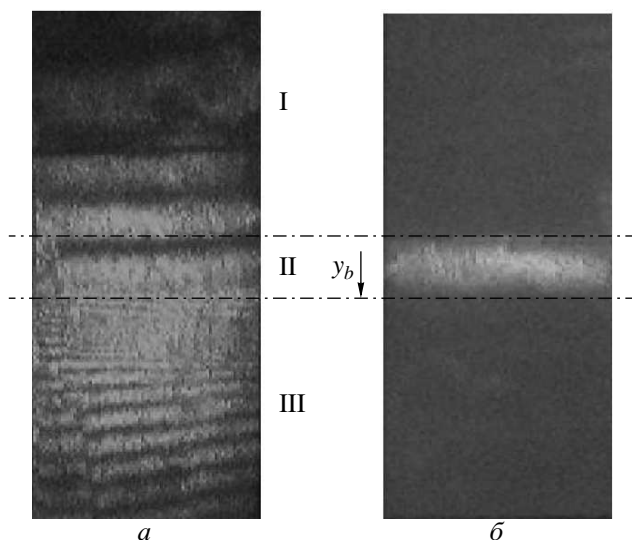


Рис. 4. Теневые изображения ячейки в скрещенных поляроидах в момент времени $t = 30$ с при $\Delta P_0 = 15.5$ Па: a — в геометрии « a »; b — в геометрии « b »

меньших толщин, светлую полосу II и область малой интенсивности III. В геометрии « a » (рис. 4а) в теневом изображении достаточно четко различаются две области: I + II, соответствующая относительно малым толщинам, в которой наблюдались широкие интерференционные полосы, параллельные направлению потока; III — область больших толщин, где узкие интерференционные полосы переходят в широкие полосы.

Поляризационно-оптический анализ и сопоставление микрофотографий (рис. 4) с зависимостями интенсивности прошедшего света (рис. 3а) позволяют однозначно идентифицировать все области теневого изображения ячейки: I — директор в плоскости потока, азимутальный угол отклонения директора в центре слоя $\phi_m = 0$; II — выход директора из плоскости потока ($0 < \phi_m < 20^\circ$); III — ориентация директора почти перпендикулярна плоскости потока ($\phi_m \rightarrow 90^\circ$).

Регистрация теневых изображений и интенсивности прошедшего света в геометрии « b » позволила выявить характер образования области, соответствующей выходу директора из плоскости потока. Непосредственно после подачи первоначального перепада давления (в течение 10–15 с) в области больших значений локальной толщины слоя нематика возникает светлая полоса II, которая затем за время примерно 30–40 с перемещается вдоль оси y в область меньших толщин. Через приблизительно 50–60 с по-

ложение светлой полосы стабилизируется и после этого она начинает медленно перемещаться в направлении возрастания толщины слоя. Эта стадия соответствует установившемуся затухающему пуазейлевскому потоку. При этом наиболее четко видна граница y_b между областями II и III, тогда как граница между областями I и II становится менее четкой по мере движения полосы II в область больших толщин. Ширина области II минимальна в момент начала обратного движения и возрастает по мере движения полосы II в область больших локальных толщин. Наличие двух пиков в сигнале $I(t)$ в геометрии « b » (рис. 3а) обусловлено двукратным прохождением светлой полосы II через точку наблюдения.

На стадии, соответствующей установившемуся затухающему пуазейлевскому течению, регистрировалась зависимость от времени положения границы $y_b(t)$, разделяющей области II и III, так как эта граница остается наиболее четкой в течение всего эксперимента. Параллельная регистрация фазовой задержки $\delta(t)$ в геометрии « a » в области малых локальных толщин слоя жидкого кристалла позволяет восстановить соответствующую временную зависимость перепада давления $\Delta P(t)$. Поскольку в области малых локальных толщин слоя директор ориентирован в плоскости потока (отсутствие сигнала $I(t)$ в геометрии « b ») и отклонения от гомеотропной ориентации малы, измеряемая фазовая задержка пропорциональна квадрату перепада давления [16]

$$\delta(t) \sim [\Delta P(t)]^2,$$

что дает возможность расчета $\Delta P(t)$ по соответствующей зависимости $\delta(t)$. Отметим, что при больших начальных перепадах давления зависимости фазовой задержки от времени, $\delta(t)$, начинают значительно отличаться от простого экспоненциального закона (1) (рис. 2, кривые 2, 3 и 4). Это связано с тем, что после приложения достаточно большого начального перепада давления ориентация директора становится практически перпендикулярной плоскости потока в большей части ячейки и в процессе затухания давления директор возвращается в плоскость потока, а затем и к равновесной гомеотропной ориентации, в результате эффективная вязкость нематика изменяется со временем. Для этого режима течения можно получить следующее полуэмпирическое выражение для $\delta(t)$:

$$\delta(t) = \delta_0 \exp[-t/\tau_\delta(t)],$$

$$\tau_\delta(t) = \frac{\eta_{hom} - (\eta_{hom} - \eta_{per}) \exp(-t/\tau_0)}{\rho g k_0}, \quad (2)$$

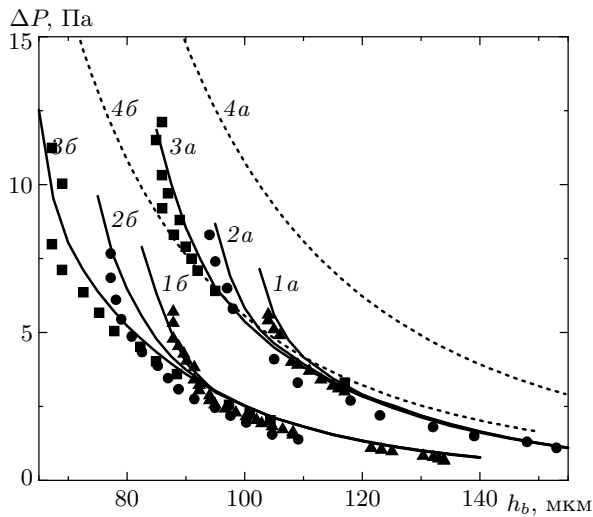


Рис. 5. Пороговый перепад давления ΔP_c , соответствующий выходу директора из плоскости потока, как функция локальной толщины слоя h_b . Экспериментальные данные (точки) и результаты расчета (линии). $U = 0$: $\Delta P_0 = 9.4$ Па — \blacktriangle и 1a; $\Delta P_0 = 12.8$ Па — \bullet и 2a; $\Delta P_0 = 15.5$ Па — \blacksquare и 3a. $U = 3$ В: $\Delta P_0 = 8.7$ Па — \blacktriangle и 1б; $\Delta P_0 = 10.8$ Па — \bullet и 2б; $\Delta P_0 = 14.1$ Па — \blacksquare и 3б. Кривые 4a и 4б соответствуют расчету для случая стационарного Пуазейлевского потока при $U = 0$ В и $U = 3$ В, соответственно

с медленно изменяющимся временем релаксации $\tau_\delta(t)$. В выражении (2)

$$\eta_{per} = \alpha_4/2$$

— вязкость жидкого кристалла, ориентированного перпендикулярно плоскости потока; τ_0 — подгоночный параметр. Относительное изменение времени релаксации

$$\frac{\tau_\delta(0)}{\tau_\delta(\infty)} = \frac{\eta_{per}}{\eta_{hom}}$$

обусловлено изменением ориентации директора от перпендикулярной плоскости потока к гомеотропной. Для МББА при $T = 22^\circ\text{C}$ $\eta_{per}/\eta_{hom} = 0.31$ [10]. Как видно на рис. 2 (кривые 2, 3 и 4), экспериментальные данные хорошо описываются зависимостью (2) для различных начальных перепадов давления.

Таким образом, используя данные по временной зависимости положения границы $y_b(t)$ и восстановленной из $\delta(t)$ зависимости $\Delta P(t)$, можно связать значение перепада давления с положением регистрируемой в эксперименте границы y_b и, тем самым, установить зависимость порогового перепада давления ΔP_c , соответствующего выходу директора из

плоскости потока, от локальной толщины h_b слоя жидкого кристалла. На рис. 5 приведены зависимости $\Delta P_c(h_b)$, полученные для различных значений начального перепада давления ΔP_0 . Как видно на рисунке, при больших толщинах h кривые, полученные для различных значений ΔP_0 , практически совпадают. Это объясняется тем, что большие толщины фактически соответствуют большим промежуткам времени после создания начального перепада давления, когда в ячейке устанавливается квазистационарное течение. При этом скорость изменяется медленно во времени и директор успевает отслеживать изменение давления. Соответственно, местоположение границы y_b при таком режиме течения определяется лишь текущим значением ΔP и не зависит от ΔP_0 .

Результаты исследования влияния электрического поля, приложенного вдоль оси z , на порог выхода директора из плоскости потока приведены на рис. 5. Снижение порогового значения $\Delta P_c(h_b)$ объясняется тем, что на гомеотропно ориентированный слой МББА (отрицательная анизотропия диэлектрической проницаемости) электрическое поле оказывает (дополнительное к потоку) дестабилизирующее воздействие.

На рис. 5 приведены также теоретические зависимости $\Delta P_c(h_b)$, полученные из результатов численного моделирования нелинейных уравнений нематодинамики [11] для случая, когда директор и скорость являются функциями координаты z и времени t [12], с использованием материальных параметров МББА [10, 13]. Для ряда значений толщин плоского слоя жидкого кристалла с использованием известной из эксперимента зависимости перепада давления $\Delta P(t)$ рассчитывалась ориентационная динамика директора. В начальный момент времени директор ориентирован гомеотропно и для ΔP больше некоторого критического (зависящего от толщины) имеет место выход директора из плоскости потока. По мере затухания давления директор возвращается в плоскость потока. Пороговое значение ΔP_c соответствует мгновенному значению $\Delta P(t)$, при котором регистрируется возврат директора в плоскость потока. Полученные результаты хорошо согласуются с экспериментальными данными, принимая во внимание, что в численных расчетах клиновидная ячейка моделировалась набором плоских капилляров и с учетом экспериментальных погрешностей определения ΔP_c и h_b .

Для сравнения на рис. 5 приведены также зависимости критического перепада давления $\Delta P_c^{st}(h)$, соответствующего выходу директора из плоскости по-

тока, рассчитанные для случая стационарного пуазейлевского потока (кривые 4). Критическое значение перепада давления для стационарного пуазейлевского потока

$$\Delta P_c^{st} \sim 1/h^3$$

систематически превышает соответствующее ΔP_c для затухающего течения. Это обусловлено тем, что в затухающем потоке при уменьшении давления $\Delta P(t)$ ниже ΔP_c^{st} возврат директора в плоскость потока происходит за некоторое конечное время (порядка времени релаксации директора), в течение которого давление продолжает снижаться.

Клиновидная конструкция ячейки позволяла в течение одного эксперимента наблюдать поведение жидкого кристалла в большом диапазоне толщин. Обнаружено, что на толщинах, превышающих пороговые значения для выхода директора из плоскости потока, образовывались области (домены) различных форм и размеров. Характерной особенностью данных областей являлось очень большое время их существования. Так, при толщине слоя около 130 мкм и $\Delta P_0 \approx 25$ Па, время релаксации директора к исходной гомеотропной ориентации в этих областях составляло более 3 ч, что превышает характерное время затухания потока (< 10 мин) и время восстановления исходной ориентации вне этих областей.

В поляризованном монохроматическом свете в геометрии «а» в указанных областях интерференционная картина подобна описанной выше, но наклонные интерференционные полосы здесь перемещаются существенно медленнее. В геометрии «б» эти области имеют среднюю освещенность выше освещенности граничащих с ними участков ячейки. На временах, превышающих время затухания потока, области хорошо визуализируются на фоне темного поля, соответствующего гомеотропной ориентации, и отделены от последних яркой нитевидной границей (доменной стенкой). Граница областей наблюдается и при положении обоих поляризаторов, параллельном направлению потока. В этом случае она разделяет две области с равной освещенностью.

Области зарождались в течение приблизительно 1–2 мин после создания потока в виде одного или нескольких ориентированных вдоль потока образований. Площадь доменов тем больше, чем выше начальный перепад давления ΔP_0 . При достаточно больших значениях начального перепада давления образовывалась единая область, занимающая существенную часть ячейки.

Отметим, что домены образуются на толщинах $h > h_b$, т. е. при скоростях, превышающих пороговое значение для выхода директора из плоскости потока. Следовательно, их возникновение можно рассматривать как результат вторичных гидродинамических неустойчивостей, развивающихся на фоне сильно деформированной структуры слоя, обусловленной первичной неустойчивостью. В центральных областях слоя при достаточно больших перепадах давления в результате первичной неустойчивости формируется распределение директора, близкое к перпендикулярному плоскости потока (рис. 3в). При такой ориентации на устойчивость директора влияют те же механизмы, что и рассмотренные в [2, 17] для случая исходной ориентации, перпендикулярной плоскости потока. Однако механизм образования данных областей с аномально большим временем существования пока не ясен и требует дальнейших исследований.

4. ЗАКЛЮЧЕНИЕ

Впервые экспериментально обнаружена и исследована ориентационная неустойчивость в нематическом жидком кристалле под действием затухающего пуазейлевского потока, сопровождающаяся выходом директора из плоскости потока. Процесс развития неустойчивости визуализировался в клиновидной ячейке в виде образования резкой границы, разделяющей пространственные области, в которых ориентация директора находится в плоскости и вне плоскости потока. Исследование динамики движения границы по мере затухания потока позволило определить зависимость порогового перепада давления от толщины слоя жидкого кристалла. Установлено, что дополнительное воздействие электрического поля на слой нематика с отрицательной анизотропией диэлектрической проницаемости приводит к снижению порога выхода директора из плоскости потока. Результаты теоретических расчетов критического перепада давления количественно согласуются с полученными экспериментальными данными. Проведенные исследования ориентационного поведения директора в затухающем пуазейлевском потоке продемонстрировали возможность определения коэффициентов вязкости нематика с высокой точностью на основании данных по оптическому отклику при малых начальных перепадах давления.

Авторы благодарят О. С. Тарасова за полез-

ное обсуждение работы и критическое прочтение статьи. Работа выполнена при поддержке РФФИ (грант № 02-02-17435), ФЦП «Интеграция» (грант № Б0065), INTAS (грант № YSF 01/1-188) и DAAD (грант № 325 A/03/01330).

ЛИТЕРАТУРА

1. P. Pieranski and E. Guyon, Phys. Rev. **A9**, 404 (1974).
2. E. Guyon and P. Pieranski, J. Phys. Colloq. (France) **36**, C1-203 (1975).
3. E. Dubois-Violette and P. Manneville, in *Pattern Formation in Liquid Crystals*, ed. by A. Buka and L. Kramer, Springer (1996), p. 91.
4. I. Zuniga and F. M. Leslie, J. Non-Newtonian Fluid Mech. **33**, 123 (1989).
5. A. P. Krekhov and L. Kramer, J. Phys. II (France) **4**, 677 (1994).
6. P. Toth, A. P. Krekhov, L. Kramer, and J. Peinke, Europhys. Lett. **51**, 48 (2000).
7. S. V. Pasechnik, V. A. Tsvetkov, A. V. Torchinskaya, and D. O. Karandashov, Mol. Cryst. Liq. Cryst. **366**, 165 (2001).
8. В. де Же, *Физические свойства жидкокристаллических веществ*, Мир, Москва (1982).
9. Н. Кнеппе and F. Schneider, Mol. Cryst. Liq. Cryst. **65**, 23 (1981).
10. Н. Кнеппе, F. Schneider, and N. K. Sharma, J. Chem. Phys. **77**, 3203 (1982).
11. П. де Жен, *Физика жидких кристаллов*, Мир, Москва (1977).
12. A. P. Krekhov and L. Kramer, Phys. Rev. E **53**, 4925 (1996).
13. W. H. de Jeu, W. A. P. Claassen, and A. M. J. Spruijt, Mol. Cryst. Liq. Cryst. **37**, 269 (1976).
14. T. J. Scheffer and J. Nehring, J. Appl. Phys. **56**, 908 (1984).
15. P. Yeh and C. Gu, *Optics of Liquid Crystal Displays*, John Wiley (1999).
16. S. V. Pasechnik and A. V. Torchinskaya, Mol. Cryst. Liq. Cryst. **331**, 341 (1999).
17. I. Janossy, P. Pieranski, and E. Guyon, J. Phys. (France) **37**, 110 (1976).