

О ГЕНЕРАЦИИ МАГНИТНОГО ПОЛЯ ПРИ СДВИГОВОМ ДВИЖЕНИИ ВЯЗКОЙ ПРОВОДЯЩЕЙ СРЕДЫ

С. В. Федоров, А. В. Бабкин**

*Московский государственный технический университет им. Н. Э. Баумана
107005, Москва, Россия*

Поступила в редакцию 13 декабря 2001 г.

В рамках плоской одномерной задачи магнитной гидродинамики рассмотрена генерация магнитного поля при сдвиговом движении потоков несжимаемой вязкой проводящей среды поперек линий индукции созданного в них начального поля. На границе контакта потоков задавались условия свободного скольжения и «прилипания». Происходящие в движущейся среде изменения магнитного поля и скорости сдвигового движения соответствуют альфвеновской волне, «разрывающейся» при распространении вследствие диссипативных процессов в среде, обусловленных ее вязкостью и электросопротивлением. Показано, что при высокоскоростном сдвиговом деформировании металлов в условиях взрывного или ударного нагружения возможна генерация мегагауссных магнитных полей.

PACS: 47.65.+a, 52.35.Vj

1. ВВЕДЕНИЕ

Быстрое деформирование проводящей среды с предварительно созданным в ней магнитным полем, сопровождающееся большими деформациями с «вытягиванием» линий магнитной индукции, может приводить к существенному усилению поля в среде. В соответствии с эффектом «вмороженности» магнитного поля в вещество [1] интенсивность поля в малосжимаемой проводящей среде (при несущественном влиянии фактора ее конечной проводимости и обусловленной им диффузии поля) должна возрасти прямо пропорционально удлинению материальных волокон среды, ориентированных изначально вдоль линий индукции.

В настоящей статье рассматривается эффект генерации магнитного поля при удлинении линий его индукции в результате сдвигового движения друг относительно друга двух потоков проводящего материала, в которых изначально было создано магнитное поле, перпендикулярное к направлению их последующего относительного движения. Условия для такой генерации возникают, например, при проникании высокоскоростного ударника в проводящую преграду с предварительно созданным в ней попереч-

ным магнитным полем на границе контакта материала преграды с боковой поверхностью ударника [2].

2. ПОСТАНОВКА ЗАДАЧИ

Опираясь в постановочной части на работы [3], где был рассмотрен эффект генерации магнитного поля в зазоре между жесткими (недеформируемыми) проводящими полупространствами при их относительном сдвиговом движении, и [2], где рассматривалась генерация магнитного поля в несжимаемой вязкой проводящей среде при ее деформировании, вызванном сдвиговым движением с заданной скоростью границы среды, сформулируем следующую задачу.

Два полупространства, занятые несжимаемой вязкой проводящей средой, находятся в контакте друг с другом и в начальный момент времени движутся вдоль плоскости контакта с относительной скоростью $2v_0$ (скорость движения всей среды в каждом из полупространств одинакова). В материале полупространств существует однородное магнитное поле с индукцией B_0 , ориентированное нормально плоскости контакта. Материал полупространств один и тот же.

Определяя механическое взаимодействие мате-

*E-mail: pk@mx.bmstu.ru

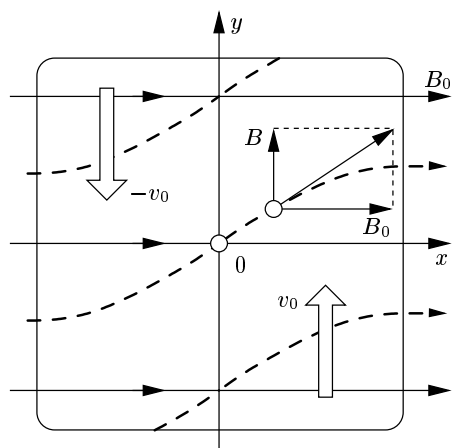


Рис. 1. Схема генерации магнитного поля при сдвиговом движении проводящей среды

риалов полупространств на границе контакта, будем рассматривать два предельных случая: случай свободного скольжения (полное отсутствие поверхностного трения и, соответственно, механических касательных напряжений на поверхностях соприкосновения) и случай полного «прилипания» (отсутствие проскальзывания между соприкасающимися поверхностями с равенством нулю относительной скорости их движения во все моменты времени).

Без ограничения общности задачи выберем систему отсчета, в которой материалы полупространств в начальный момент времени движутся в противоположных направлениях с одинаковой поперечной скоростью v_0 (рис. 1). Координатную ось x направим перпендикулярно поверхности контакта, приняв эту поверхность за ее начало, а ось y — вдоль направления относительного движения. Очевидно, в силу симметрии в выбранной системе отсчета скорость $v(x, t)$ поперечного движения среды в полупространствах будет нечетной функцией координаты x . На величину этой скорости будут оказывать влияние электромагнитные и вязкие силы, возникающие в среде при ее сдвиговом деформировании [4] (полагаем, что никаких других внешних сил в направлении оси y не действует). Возможность движения среды вдоль оси x исключим, предполагая, что действие электромагнитных сил в этом направлении уравновешивается гидродинамическим давлением в среде.

Магнитное поле $B(x, t)$, генерируемое в среде в результате ее сдвигового движения, будет ориентировано вдоль оси y , являясь в силу симметрии задачи четной функцией координаты x . Компонента

вектора магнитной индукции, направленная вдоль оси x , при сформулированных условиях изменяться не будет, оставаясь равной индукции B_0 изначально созданного в среде поля.

Уравнения, описывающие движение среды и эволюцию магнитного поля в ней, для данной задачи запишутся в виде [4]

$$\begin{aligned} \frac{\partial v}{\partial t} &= \frac{B_0}{\mu_0 \rho} \frac{\partial B}{\partial x} + \nu \frac{\partial^2 v}{\partial x^2}, \\ \frac{\partial B}{\partial t} &= B_0 \frac{\partial v}{\partial x} + \nu_m \frac{\partial^2 B}{\partial x^2}, \end{aligned} \tag{1}$$

где $\mu_0 = 4\pi \cdot 10^{-7}$ Гн/м — магнитная постоянная; ρ — плотность среды; ν и ν_m — соответственно кинематическая и магнитная вязкости ($\nu_m = 1/\mu_0 \sigma$, σ — электропроводность среды).

Учитывая симметрию течения относительно плоскости контакта ($v(-x, t) = -v(x, t)$; $B(-x, t) = B(x, t)$), систему уравнений (1) будем рассматривать для среды в правом полупространстве ($x > 0$). Характер электрического и механического взаимодействий материалов встречных потоков будет определяться граничными условиями для искомых функций на контактной поверхности ($x = 0$).

В случае свободного скольжения на контактирующих поверхностях потоков отсутствуют механические касательные напряжения. Кроме того, при конечной проводимости материалов потоков исключается протекание поверхностных электрических токов и, соответственно, действие поверхностных электромагнитных сил. Следствием этого должно быть отсутствие вязких касательных напряжений τ в материале потоков на границе контакта ($\tau = \rho \nu (\partial v / \partial x) = 0$ при $x = 0$), что приводит к следующему условию их механического взаимодействия:

$$\left. \frac{\partial v}{\partial x} \right|_{x=0} = 0. \tag{2}$$

При этом функция скорости $v(x, t)$ претерпевает разрыв на границе контакта потоков.

Граничное условие для электрического взаимодействия в случае свободного скольжения потоков, как и в [3], может быть получено на основании закона электромагнитной индукции и закона Ома в дифференциальной форме. Движение материала в поперечном магнитном поле B_0 должно индуцировать на границе полупространств электрическое поле напряженностью $v(0, t)B_0$, ориентированное нормально к координатной плоскости xy . Связывая с помощью закона Ома напряженность электрического поля с объемной плотностью индукционных токов $j = (\partial B / \partial x) / \mu_0$ (с учетом их направлений на

границе правого полупространства), приходим к следующему условию электрического взаимодействия потоков на контактной поверхности:

$$\frac{1}{\mu_0} \frac{\partial B}{\partial x} \Big|_{x=0} = -\sigma B_0 v(0, t). \quad (3)$$

При реализации на контактной поверхности полного прилипания скорости границ левого и правого полупространств должны быть одинаковыми и, очевидно, в силу симметрии задачи равными нулю (разрыв скорости потоков на границе контакта будет существовать только в начальный момент времени $t = 0$). Таким образом, механическое взаимодействие потоков в случае отсутствия проскальзывания контактирующих поверхностей будет определяться граничным условием

$$v(0, t) = 0, \quad (4)$$

с учетом чего условие электрического взаимодействия на поверхности контакта (3) при реализации «полного прилипания» примет вид

$$\frac{\partial B}{\partial x} \Big|_{x=0} = 0. \quad (5)$$

Вводя безразмерные время $\bar{t} = tc_A^2 / \sqrt{\nu\nu_m}$ и координату $\bar{x} = xc_A / \sqrt{\nu\nu_m}$, где $c_A = B_0 / \sqrt{\mu_0\rho}$ — альфвеновская скорость [1], систему уравнений (1) приведем к виду

$$\begin{aligned} \frac{\partial \bar{v}}{\partial \bar{t}} &= \frac{\partial \bar{B}}{\partial \bar{x}} + \gamma \frac{\partial^2 \bar{v}}{\partial \bar{x}^2}, \\ \frac{\partial \bar{B}}{\partial \bar{t}} &= \frac{\partial \bar{v}}{\partial \bar{x}} + \frac{1}{\gamma} \frac{\partial^2 \bar{B}}{\partial \bar{x}^2}, \end{aligned} \quad (6)$$

определяя безразмерные скорость \bar{v} и магнитную индукцию \bar{B} генерируемого поля как

$$\bar{v} = \frac{v}{v_0}, \quad \bar{B} = \frac{B}{v_0 \sqrt{\mu_0\rho}}. \quad (7)$$

Входящий в систему уравнений (6) безразмерный параметр γ характеризует соотношение кинематической и магнитной вязкостей среды:

$$\gamma = \sqrt{\nu/\nu_m}. \quad (8)$$

Начальные условия для системы безразмерных уравнений (6), рассматриваемой в той же пространственной области, что и система (1) ($\bar{x} > 0$), будут выглядеть следующим образом:

$$\bar{v}(\bar{x}, 0) = 1, \quad \bar{B}(\bar{x}, 0) = 0.$$

Граничные условия (2)–(5) примут вид

$$\frac{\partial \bar{v}}{\partial \bar{x}} \Big|_{\bar{x}=0} = 0, \quad \frac{\partial \bar{B}}{\partial \bar{x}} \Big|_{\bar{x}=0} = -\gamma \bar{v}(0, \bar{t}) \quad (9)$$

для случая свободного скольжения потоков и

$$\bar{v}(0, \bar{t}) = 0, \quad \frac{\partial \bar{B}}{\partial \bar{x}} \Big|_{\bar{x}=0} = 0 \quad (10)$$

при реализации на контактной границе «полного прилипания» материалов потоков.

3. ЭВОЛЮЦИЯ МАГНИТНОГО ПОЛЯ И СКОРОСТИ СДВИГОВОГО ДВИЖЕНИЯ НА КОНТАКТНОЙ ГРАНИЦЕ

Решая сформулированную задачу, проанализируем сначала эволюцию искомым функций $\bar{B}(\bar{x}, \bar{t})$, $\bar{v}(\bar{x}, \bar{t})$ на границе контакта потоков ($\bar{x} = 0$). Этот анализ может быть проведен до конца в аналитическом виде. Применение интегрального преобразования Лапласа [5] по времени к системе уравнений (6) приводит к системе обыкновенных линейных дифференциальных уравнений второго порядка с постоянными коэффициентами относительно изображений функций магнитной индукции,

$$B^*(\bar{x}, p) = \int_0^\infty \bar{B}(\bar{x}, \bar{t}) \exp(-p\bar{t}) d\bar{t},$$

и скорости частиц среды,

$$v^*(\bar{x}, p) = \int_0^\infty \bar{v}(\bar{x}, \bar{t}) \exp(-p\bar{t}) d\bar{t},$$

а именно,

$$\begin{aligned} \gamma \frac{d^2 v^*}{d\bar{x}^2} + \frac{dB^*}{d\bar{x}} - pv^* &= -1, \\ \frac{1}{\gamma} \frac{d^2 B^*}{d\bar{x}^2} + \frac{dv^*}{d\bar{x}} - pB^* &= 0. \end{aligned} \quad (11)$$

Характеристическое уравнение для этой системы имеет вид

$$\lambda^4 - [1 + p(\gamma + 1/\gamma)]\lambda^2 + p^2 = 0. \quad (12)$$

Из четырех корней данного биквадратного уравнения условию ограниченности решения системы (11) при $\bar{x} \rightarrow \infty$ удовлетворяют два отрицательных корня:

$$\begin{aligned} \lambda_1 &= -\frac{1}{\sqrt{2}} \times \\ &\times \sqrt{1 + p\left(\gamma + \frac{1}{\gamma}\right) - \sqrt{\left[1 + p\left(\gamma + \frac{1}{\gamma}\right)\right]^2 - 4p^2}}, \end{aligned}$$

$$\lambda_2 = -\frac{1}{\sqrt{2}} \times \sqrt{1 + p \left(\gamma + \frac{1}{\gamma} \right) + \sqrt{\left[1 + p \left(\gamma + \frac{1}{\gamma} \right) \right]^2 - 4p^2}}.$$

С учетом этого ограничения на знак характеристических значений общее решение системы (11) для изображений искомых функций может быть записано в виде

$$B^* = A_1 \exp(\lambda_1 \bar{x}) + A_2 \exp(\lambda_2 \bar{x}),$$

$$v^* = A_1 \frac{\lambda_1}{p - \gamma \lambda_1^2} \exp(\lambda_1 \bar{x}) + A_2 \frac{\lambda_2}{p - \gamma \lambda_2^2} \exp(\lambda_2 \bar{x}) + \frac{1}{p}, \quad (13)$$

где A_1, A_2 — постоянные интегрирования, подлежащие определению на основании граничных условий задачи (9), (10), записанных для изображений искомых функций.

Рассмотрим сначала случай свободного скольжения потоков. Используя (9), находим константы интегрирования A_1, A_2 из системы уравнений

$$A_1 \frac{\lambda_1^2}{p - \gamma \lambda_1^2} + A_2 \frac{\lambda_2^2}{p - \gamma \lambda_2^2} = 0,$$

$$A_1 \lambda_1 + A_2 \lambda_2 = -\gamma \left(A_1 \frac{\lambda_1}{p - \gamma \lambda_1^2} + A_2 \frac{\lambda_2}{p - \gamma \lambda_2^2} + \frac{1}{p} \right)$$

и после их подстановки в (13) получаем следующие выражения для изображений искомых функций на контактной поверхности:

$$B_s^* = B^*(0, p) = -\frac{\gamma(\lambda_1 + \lambda_2)}{\lambda_1 \lambda_2 (p + \gamma \lambda_1 \lambda_2 + \gamma)},$$

$$v_s^* = v^*(0, p) = \frac{p + \gamma \lambda_1 \lambda_2}{p(p + \gamma \lambda_1 \lambda_2 + \gamma)}.$$

Так как для корней уравнения (12) справедлива связь

$$\lambda_1^2 \lambda_2^2 = p^2, \quad \lambda_1^2 + \lambda_2^2 = 1 + p(\gamma + 1/\gamma),$$

учтем в последних соотношениях, что

$$\lambda_1 \lambda_2 = p,$$

$$\lambda_1 + \lambda_2 = -\sqrt{(\lambda_1 + \lambda_2)^2} = -\sqrt{\lambda_1^2 + \lambda_2^2 + 2\lambda_1 \lambda_2} = \quad (14)$$

$$= -\sqrt{1 + p(\gamma + 1)^2/\gamma},$$

и окончательно перепишем их в виде

$$B_s^* = \frac{\sqrt{1 + p(\gamma + 1)^2/\gamma}}{p(1 + p(\gamma + 1)/\gamma)}, \quad v_s^* = \frac{1}{p + \gamma/(\gamma + 1)}.$$

Обращение записанных изображений [6] приводит к следующим законам изменения магнитной индукции генерируемого поля и скорости материала правого полупространства (см. рис. 1) на контактной поверхности при свободном скольжении потоков:

$$\bar{B}_s = \bar{B}(0, \bar{t}) = \operatorname{erf} \left(\frac{\sqrt{\gamma \bar{t}}}{\gamma + 1} \right) + 2\sqrt{\frac{\gamma}{\pi}} \exp \left(-\frac{\gamma \bar{t}}{(\gamma + 1)^2} \right) F \left(\frac{\gamma \sqrt{\bar{t}}}{\gamma + 1} \right), \quad (15)$$

$$\bar{v}_s = \bar{v}(0, \bar{t}) = \exp \left(-\frac{\gamma \bar{t}}{\gamma + 1} \right), \quad (16)$$

где

$$\operatorname{erf}(z) = \frac{2}{\sqrt{\pi}} \int_0^z \exp(-\xi^2) d\xi$$

— интеграл ошибок, а

$$F(z) = \exp(-z^2) \int_0^z \exp(\xi^2) d\xi$$

— интеграл Досона [7].

Проанализируем полученные результаты. На рис. 2 проиллюстрированы изменения величин \bar{B}_s и \bar{v}_s в зависимости от времени для различных значений параметра γ (8). В соответствии с (16) безразмерная скорость контактной поверхности монотонно уменьшается от единичного значения и экспоненциально стремится к нулю. При этом темп торможения границы возрастает с увеличением параметра γ . Изменение безразмерной магнитной индукции (15) генерируемого поля на границе контакта потоков имеет более интересный характер. Сначала поле монотонно возрастает от нулевого значения, превышает единичный уровень и достигает точки максимума, после чего монотонно убывает, стремясь в пределе к единице. Используя асимптотические разложения для функций $\operatorname{erf}(z)$ и $F(z)$ [7], нетрудно установить, что асимптотика поведения поля (15) при $\bar{t} \rightarrow \infty$ имеет следующий вид:

$$\bar{B}_s \approx 1 + O \left(\frac{\exp(-\gamma \bar{t}/(\gamma + 1)^2)}{\bar{t} \sqrt{\bar{t}}} \right).$$

Дифференцируя соотношение (15) по времени и приравнявая производную нулю, приходим к уравнению

$$1 - \frac{2\gamma \sqrt{\bar{t}}}{\gamma + 1} F \left(\frac{\gamma \sqrt{\bar{t}}}{\gamma + 1} \right) = 0,$$

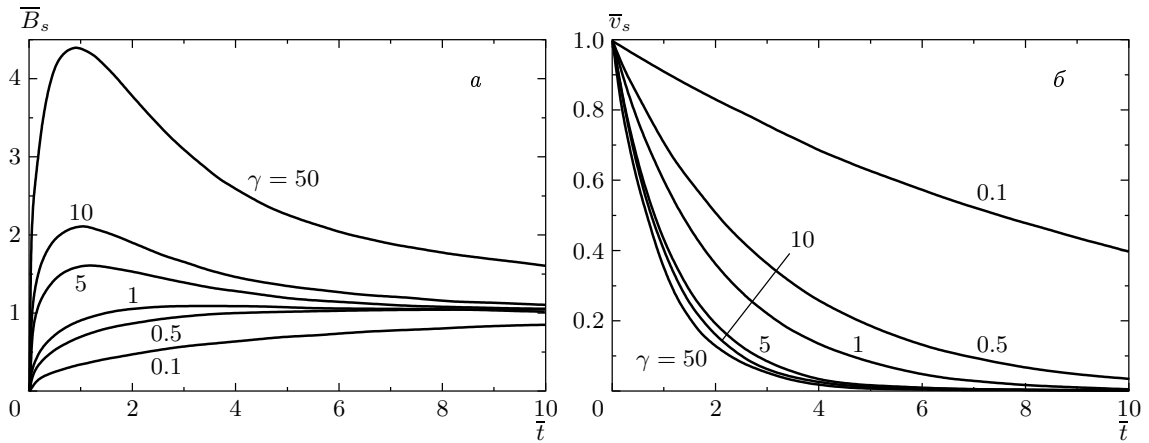


Рис. 2. Изменения магнитной индукции продольного поля (а) и скорости (б) на границе скольжения потоков для различных значений параметра γ

позволяющему определить параметры экстремальной точки. С учетом того, что для функции $F(z)$ справедливо соотношение [7]

$$\frac{dF(z)}{dz} = 1 - 2zF(z),$$

решение данного уравнения приводит к следующему значению безразмерного времени \bar{t}_m достижения индукцией поля максимального значения

$$\bar{t}_m = \frac{z_m^2(\gamma + 1)^2}{\gamma^2}, \quad (17)$$

где $z_m \approx 0.924$ — значение аргумента интеграла Досона $F(z)$, при котором он достигает максимума [7]. Подстановка (17) в (15) позволяет определить максимальное усиление поля \bar{B}_{sm} на границе скольжения потоков:

$$\bar{B}_{sm} = \operatorname{erf}\left(\frac{z_m}{\sqrt{\gamma}}\right) + 2\sqrt{\frac{\gamma}{\pi}} F_m \exp\left(-\frac{z_m^2}{\gamma}\right), \quad (18)$$

где $F_m = F(z_m) \approx 0.541$ — экстремальное значение интеграла Досона.

Как следует из соотношений (17), (18), параметры точки максимума поля зависят от соотношения кинематической и магнитной вязкостей материала потоков, определяемого параметром γ (8). С уменьшением этого параметра возрастает время \bar{t}_m выхода поля на максимум при одновременном уменьшении максимальной интенсивности генерируемого поля (рис. 3).

Очевидно, с физической точки зрения, устанавливаемый соотношениями (15), (16) характер изменений скорости и магнитной индукции на контак-

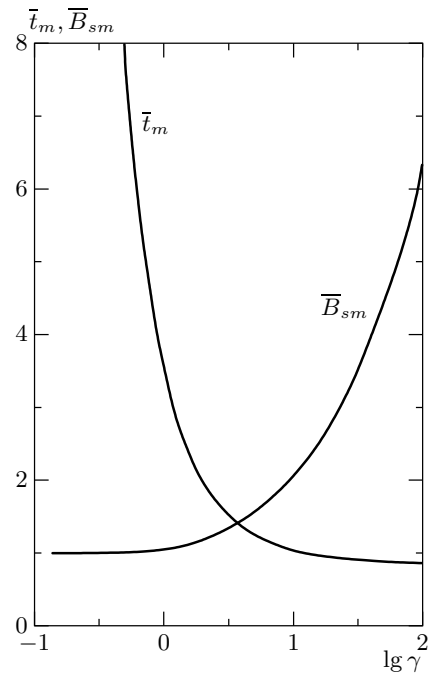


Рис. 3. Влияние соотношения кинематической и магнитной вязкостей среды на максимальное усиление продольного магнитного поля на границе скольжения потоков

ной поверхности связан с конкуренцией электромагнитных и вязких сил, действующих на материал потоков при их скольжении друг относительно друга. Электромагнитные силы, возникающие вследствие взаимодействия индуцируемых при таком скольжении электрических токов с поперечным магнитным полем B_0 , тормозят движение потоков. Вязкие си-

лы, напротив, препятствуют этому торможению. Чем меньше магнитная вязкость среды (т.е. чем выше ее электропроводность), тем быстрее происходит процесс торможения и тем более высокая интенсивность генерируемого поля при этом достигается. При полном затормаживании границы потоков генерация магнитного поля в этой области прекращается, поле начинает уменьшаться за счет диффузии в глубь движущегося материала и с учетом второго из соотношений (7) стабилизируется на уровне $B_s = v_0 \sqrt{\mu_0 \rho}$, соответствующем интенсивности поля в альфвеновской волне [1].

Анализируя зависимости (17), (18) при очень больших и очень малых значениях параметра γ , можно установить следующий характер изменения максимального усиления поля в случае большой разницы магнитной и кинематической вязкостей: при $\gamma \rightarrow 0$ ($\nu_m \gg \nu$)

$$\bar{t}_m \approx \frac{z_m^2}{\gamma^2}, \quad \bar{B}_{sm} \approx 1 + \frac{\gamma}{2} \sqrt{\frac{\gamma}{\pi}} \frac{\exp(-z_m^2/\gamma)}{z_m^3}$$

при $\gamma \rightarrow \infty$ ($\nu \gg \nu_m$)

$$\bar{t}_m \approx z_m^2, \quad \bar{B}_{sm} \approx 2 \sqrt{\frac{\gamma}{\pi}} F_m.$$

Из приведенных соотношений вытекает неограниченный рост усиления поля при $\gamma \rightarrow \infty$. При фиксированной электропроводности среды (и, соответственно, магнитной вязкости) это связано с тем, что увеличение кинематической вязкости среды (влекущее за собой увеличение параметра γ) затрудняет сдвиговое деформирование среды, приближая ее в итоге просто к жесткому проводнику. В случае же сдвигового движения жестких проводящих полупространств поле в зазоре между ними растет неограниченно [3].

Характер изменения генерируемого магнитного поля на границе контакта скользящих друг по другу жестких бесконечно толстых проводников может быть установлен на основании соотношения (15). При переходе к размерным переменным это соотношение преобразуется к виду

$$B_s = B(0, t) = v_0 \sqrt{\mu_0 \rho} \left[\operatorname{erf} \left(\frac{c_A \sqrt{t}}{\sqrt{\nu} + \sqrt{\nu_m}} \right) + \frac{2}{\sqrt{\pi}} \sqrt{\frac{\nu}{\nu_m}} \exp \left(-\frac{c_A^2 t}{(\sqrt{\nu} + \sqrt{\nu_m})^2} \right) \times F \left(\frac{c_A \sqrt{t} \sqrt{\nu/\nu_m}}{\sqrt{\nu} + \sqrt{\nu_m}} \right) \right],$$

откуда, устремляя ν к бесконечности, нетрудно прийти к зависимости

$$B_s = 2B_0 v_0 \sqrt{\frac{t}{\pi \nu_m}}.$$

К такому же закону роста генерируемого магнитного поля на границе скольжения жестких проводников приводят и полученные в [3] результаты, если зазор между проводящими полупространствами положить нулевым.

Перейдем к рассмотрению случая реализации на контактной границе условия «полного прилипания» материалов встречных потоков. С использованием граничных условий (10) для определения констант интегрирования A_1, A_2 в общем решении для изображений искомых функций (13) получается система уравнений

$$A_1 \frac{\lambda_1}{p - \gamma \lambda_1^2} + A_2 \frac{\lambda_2}{p - \gamma \lambda_2^2} + \frac{1}{p} = 0, \\ A_1 \lambda_1 + A_2 \lambda_2 = 0.$$

После подстановки значений A_1, A_2 в первое из соотношений (13) приходим к следующему выражению для изображения функции магнитной индукции генерируемого поля на контактной поверхности ($\bar{x} = 0$):

$$B_s^* = -\frac{\lambda_1 \lambda_2}{p^2 (\lambda_1 + \lambda_2)}.$$

С учетом соотношений (14) это изображение преобразуется к виду

$$B_s^* = \frac{1}{p \sqrt{1 + p(\gamma + 1)^2/\gamma}}$$

и после обращения [6] дает следующий закон изменения магнитного поля на поверхности прилипания:

$$\bar{B}_s = \operatorname{erf} \left(\frac{\sqrt{\gamma \bar{t}}}{\gamma + 1} \right). \quad (19)$$

Как следует из (19), при «абсолютном сцеплении» контактирующих поверхностей потоков полученное для поля решение оказывается симметричным по значениям магнитной ν_m и кинематической ν вязкостей (не изменяет своего вида при замене γ на $1/\gamma$). В соответствии с этим решением безразмерная индукция генерируемого поля монотонно стремится при $\bar{t} \rightarrow \infty$ к предельному единичному уровню с асимптотикой

$$\bar{B}_s \approx 1 - O \left(\frac{\exp(-\gamma \bar{t}/(\gamma + 1)^2)}{\sqrt{\bar{t}}} \right).$$

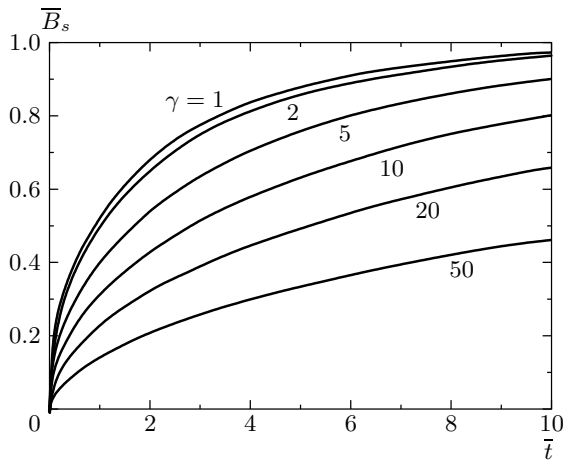


Рис. 4. Изменение магнитной индукции продольного поля на границе «прилипания» потоков

На рис. 4 проиллюстрировано изменение величины \overline{B}_s в зависимости от времени для различных значений параметра γ (8).

Отметим, что в случае «прилипания» контактирующих поверхностей свойство симметрии относительно замены γ на $1/\gamma$ сохраняется и для закона изменения магнитного поля в глубине движущейся среды. Это следует из выражения для изображения данного закона,

$$B^*(\overline{x}, p) = \frac{1}{\lambda_1^2 - \lambda_2^2} \left[\frac{\exp(\lambda_1 \overline{x})}{\lambda_1} - \frac{\exp(\lambda_2 \overline{x})}{\lambda_2} \right],$$

в которое параметр γ входит только через корни λ_1, λ_2 характеристического уравнения (12), инвариантного по отношению к замене γ на $1/\gamma$.

Отсутствие проскальзывания между контактирующими поверхностями потоков при реализации их прилипания должно обеспечиваться действием на этих поверхностях соответствующих механических касательных напряжений τ_s . Эти напряжения совпадают с вязкими касательными напряжениями в материале потоков на границе контакта и могут быть рассчитаны как

$$\tau_s = \rho\nu \left. \frac{\partial v}{\partial x} \right|_{x=0}.$$

Дифференцируя по безразмерной координате \overline{x} второе из изображений (13) и обращая его при $\overline{x} = 0$, устанавливаем, что обеспечивающие прилипание контактирующих поверхностей безразмерные механические касательные напряжения $\overline{\tau}_s$ (отнесен-

ные к скоростному напору $\rho v_0^2/2$) изменяются по закону

$$\overline{\tau}_s = \frac{\tau_s}{\rho v_0^2/2} = 2 \frac{c_A}{v_0} \sqrt{\frac{\gamma}{\pi \overline{t}}} \exp\left(-\frac{\gamma \overline{t}}{(\gamma + 1)^2}\right).$$

В соответствии с данным соотношением в начальный момент времени ($\overline{t} = 0$), когда на границе контакта потоков существует разрыв скорости, контактные касательные напряжения получаются неограниченными. В дальнейшем они монотонно уменьшаются, стремясь к нулевому значению.

4. РАСПРОСТРАНЕНИЕ ОБЛАСТИ ВОЗМУЩЕНИЯ ОТ ГРАНИЦЫ КОНТАКТА В ГЛУБЬ ДВИЖУЩЕЙСЯ СРЕДЫ

Для выяснения эволюции функций $\overline{B}(\overline{x}, \overline{t})$ и $\overline{v}(\overline{x}, \overline{t})$ в глубине движущейся среды система уравнений (6) при граничных условиях (9) и (10) интегрировалась численно с использованием конечно-разностных методов [8]. Полученные в результате численных расчетов распределения индукции генерируемого магнитного поля и скорости движения частиц среды в правом полупространстве (см. рис. 1) в различные моменты времени приведены на рис. 5а (для случая свободного скольжения потоков) и 5б (для случая «прилипания» контактирующих поверхностей потоков). Как видно из рис. 5, процессы генерации магнитного поля и торможения материала потоков носят волновой характер — возмущения поля и скорости, возникающие на контактной границе, постепенно распространяются в глубь среды. По своему физическому механизму волновой процесс соответствует альфвеновской волне [1], распространяющейся в среде с диссипацией, обусловленной ее вязкостью и электросопротивлением.

Волновая природа явления в неискаженном виде проявляется для потоков из идеально проводящих ($\nu_m = 0$) материалов без вязкости ($\nu = 0$). В этом случае система уравнений (1) сводится к волновым уравнениям относительно функций $B(x, t)$ и $v(x, t)$:

$$\frac{\partial^2 B}{\partial t^2} = c_A^2 \frac{\partial^2 B}{\partial x^2}, \quad \frac{\partial^2 v}{\partial t^2} = c_A^2 \frac{\partial^2 v}{\partial x^2}.$$

Решение этих уравнений для правого полупространства (см. рис. 1) представляется в форме бегущей вдоль оси x альфвеновской волны:

$$\begin{aligned} v = 0, \quad B = v_0 \sqrt{\mu_0 \rho} & \quad \text{при } x \leq c_A t, \\ v = 1, \quad B = 0 & \quad \text{при } x > c_A t. \end{aligned}$$

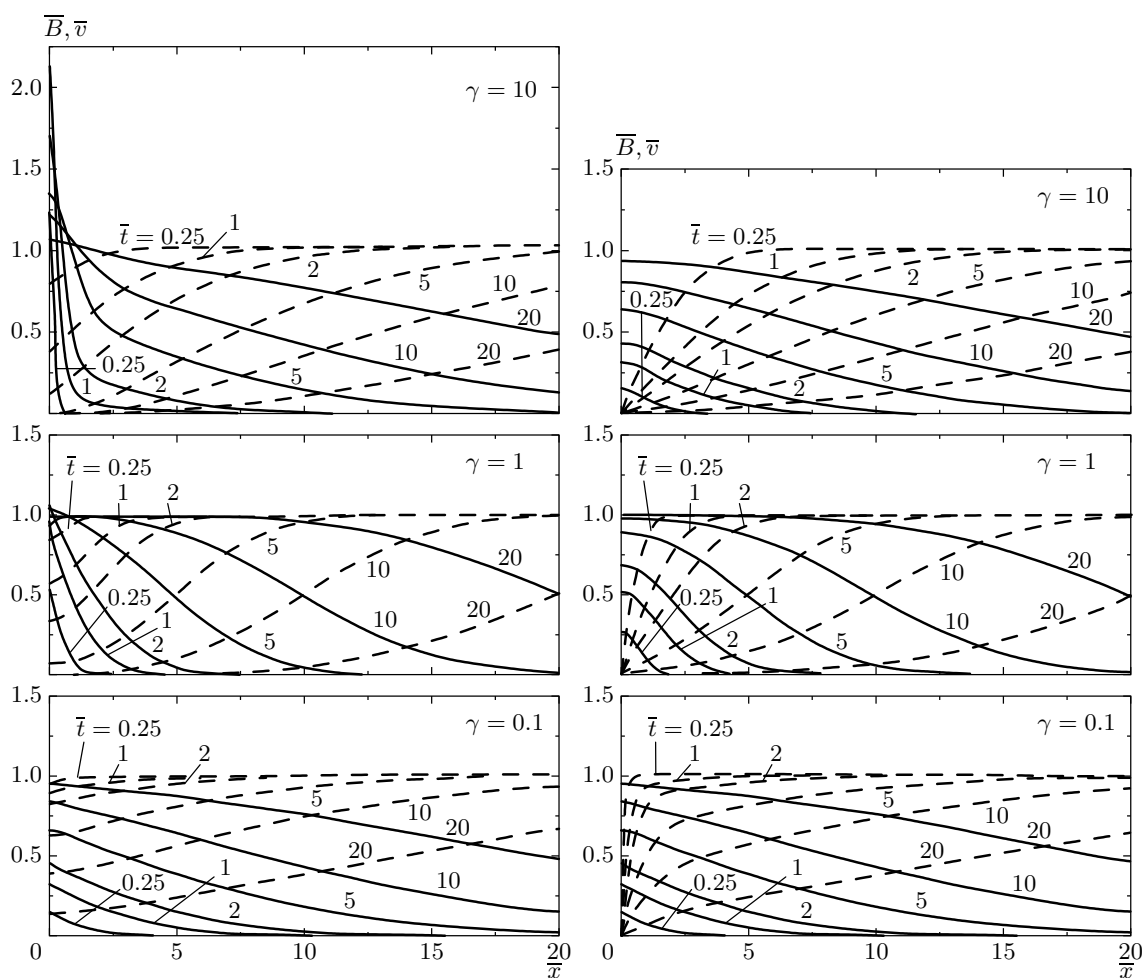


Рис. 5. Эволюция продольного магнитного поля \overline{B} (сплошные линии) и скорости \overline{v} сдвигового движения (штриховые линии) при свободном скольжении (а) и прилипании (б) контактных границ

При этом реализуется режим «прилипания» поверхностей соприкосновения потоков (их проскальзывание при идеальной проводимости материала физически невозможно, так как приводит к мгновенному неограниченному усилению на границе контакта продольного поля, возникновению бесконечно больших поверхностных токов и, соответственно, неограниченных поверхностных электромагнитных сил, стремящихся выровнять скорости контактирующих поверхностей).

За счет диссипативных процессов фронт альфвеновской волны постепенно размывается, причем влияние характера граничных условий (свободное скольжение или прилипание) проявляется лишь на небольшом удалении от контактной границы (примерно при $\overline{x} \leq 5$, см. рис. 5). В глубине среды изменения магнитной индукции продольного поля и

скорости частиц материала происходят одинаково для обоих граничных режимов. Как уже отмечалось, в случае отсутствия проскальзывания соприкасающихся поверхностей потоков эволюция генерируемого сдвиговым движением поля не изменяется при замене γ на $1/\gamma$ (варианты $\gamma = 10$ и $\gamma = 0.1$ на рис. 5б). На достаточном удалении от контактной границы таким же свойством обладает и закон изменения продольного поля при свободном скольжении потоков (рис. 5а). Что касается эволюции скорости движения потоков, торможение их материала вдали от границы (при фиксированном временном масштабе, определяемом произведением кинематической и магнитной вязкостей) с увеличением параметра γ происходит быстрее.

Независимо от условий механического взаимодействия контактирующих поверхностей (свободное

скольжение или прилипание) и интенсивности начального поперечного поля B_0 после окончания переходного процесса индукция генерируемого магнитного поля во всех частицах среды с учетом второго из соотношений (7) выходит на стационарный «альфвеновский» уровень $B = v_0 \sqrt{\mu_0 \rho}$, движение же частиц среды прекращается. Интенсивностью начального магнитного поля B_0 (с использованием которой были заданы временной и пространственный масштабы) определяются темп генерации продольного поля в частицах среды и динамика их торможения, а также скорость распространения области возмущения в глубь среды. Увеличение B_0 ведет к ускорению этих процессов.

Отметим, что в предельных случаях среды с конечной электропроводностью без вязкости ($\nu_m \neq 0$, $\nu = 0$) и вязкой идеально проводящей среды ($\nu \neq 0$, $\nu_m = 0$) физически возможным остается только режим движения потоков с прилипанием контактных границ. При этом, используя (19), нетрудно установить, что изменение продольного поля на границе контакта потоков будет происходить в соответствии с соотношением $\bar{B}_s = \text{erf}(\sqrt{\bar{t}})$, если безразмерное время \bar{t} в нем определять как $\bar{t} = tc_A^2/\nu_m$ при $\nu = 0$ и $\bar{t} = tc_A^2/\nu$ при $\nu_m = 0$.

5. ОЦЕНКА ВОЗМОЖНОГО УСИЛЕНИЯ МАГНИТНОГО ПОЛЯ ПРИ ВЫСОКОСКОРОСТНОМ СДВИГОВОМ ДЕФОРМИРОВАНИИ МЕТАЛЛОВ

Рассмотренный механизм генерации магнитного поля при достаточно высокой скорости сдвигового движения проводящей среды может приводить к существенному усилению созданного в ней начального поля. Приведем некоторые оценки. При взрывном или ударном нагружении проводящей среды (металла) с уровнем развиваемых давлений 10^{10} – 10^{11} Па реализуются скорости движения порядка 10^3 м/с [9]. Влиянием прочностных свойств металлов при таком высокоинтенсивном нагружении можно пренебречь, используя для описания их поведения гидродинамические модели. При этом кинематическая вязкость среды согласно данным работы [10], соответствующим условиям высоких скоростей деформирования металлов, может быть оценена значением 0.1 – 1 м²/с. Магнитная вязкость при электропроводности, характерной для таких металлов, как медь и алюминий, составляет 10^{-2} – 10^{-1} м²/с. С учетом этих оценок получаем значение параметра γ (8) в диапазоне 1 – 10 . Для таких значений γ максимальное усиление генерируемого поля (в случае свобод-

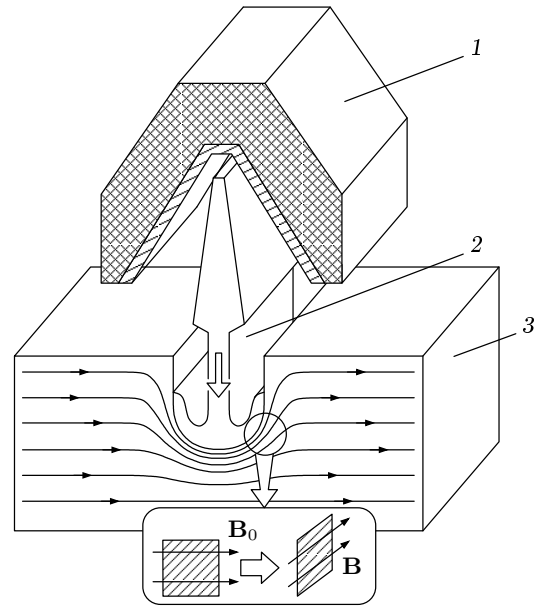


Рис. 6. Схема усиления магнитного поля у поверхности формирующейся в проводящей преграде каверны при проникании в нее плоской кумулятивной струи: 1 — удлиненный кумулятивный заряд; 2 — кумулятивный «нож»; 3 — проводящая преграда с предварительно созданным в ней поперечным магнитным полем

ного скольжения потоков) несущественно превышает «альфвеновский» уровень $v_0 \sqrt{\mu_0 \rho}$, который и дает характерную величину индукции поля, генерируемого сдвиговым движением проводящей среды. При $v_0 \sim 10^3$ м/с для металлического проводника эта величина составит порядка 100 Тл. Время усиления поля до данного уровня, а также динамика изменения толщины слоя материала, в котором произошло усиление, зависят от индукции B_0 изначально созданного в среде поля. При значении B_0 порядка 10 Тл характерное время генерации (см. рис. 2 и 4) оценивается несколькими десятками микросекунд. Соответствующий этому времени размер области с усиленным полем (см. рис. 5) будет составлять несколько миллиметров.

Условия для генерации сильного магнитного поля в результате высокоскоростного сдвигового деформирования проводящей среды, близкие к рассмотренной одномерной модели, возникают, например, при проникании плоской кумулятивной струи в металлическую преграду с предварительно созданным в ней поперечным магнитным полем (рис. 6). Плоская кумулятивная струя (кумулятивный «нож») формируется при взрыве удлиненного

кумулятивного заряда [9]. Скорость проникания кумулятивного ножа в металлическую преграду может составлять несколько километров в секунду. Усиление поля, обусловленное большими сдвиговыми деформациями, должно наблюдаться в слое материала преграды на боковой поверхности формирующейся каверны в области ее контакта с кумулятивным ножом. В этой области частицы преграды вовлекаются материалом ножа в движение поперек линий магнитной индукции. Очевидно, и в случае проникания высокоскоростного осесимметричного ударника в «намагниченную» проводящую преграду рассмотренная модель также может быть применена для оценки усиления поля в деформирующемся со сдвигом материале преграды у поверхности каверны, если толщина слоя генерации остается малой по сравнению с поперечным размером ударника, так что влиянием неоднородности возникающего магнитогидродинамического течения можно пренебречь.

Как известно, интенсивность магнитного поля на уровне 100 Тл, достижение которого в соответствии с проведенными оценками возможно при высокоскоростном сдвиговом деформировании проводящей среды в результате ее взрывного или ударного нагружения, — достаточно давно превзойденный рубеж [11]. Так, в экспериментах по генерации сверхсильных магнитных полей с использованием магнитокумулятивных генераторов и принципа компрессии начального поля схлопывающейся под действием импульсной нагрузки проводящей оболочкой интенсивность поля в полости оболочки на заключительных стадиях ее обжатия может существенно превышать уровень 100 Тл. Как представляется, «деформационный механизм» генерации магнитного поля в предварительно «намагниченных» быстро деформирующихся проводниках может быть интересен прежде всего в связи с возможным проявлением мощных сопутствующих механических, термических, электромагнитных эффектов [11, 12]. Электромагнитные силы, возникающие в проводящем материале при «накачке» мегагауссного магнитного поля, и давление, обусловленное его джоулевым разогревом, сопоставимы с нагрузками на материалы при детонации взрывчатых веществ и способны существенно повлиять на характер деформирования среды. Например, как

показано в [2], при проникании высокоскоростного ударника в проводящую преграду с поперечным магнитным полем возможно схлопывание образованной ударником каверны за счет взрывоподобного разлета ее поверхностных слоев, где интенсивное деформирование материала приводит к резкому усилению поля. Одновременно возникают предпосылки для снижения пробивного действия ударника. Таким образом, эффект усиления магнитного поля в деформирующейся с высокой скоростью проводящей среде может быть использован для управления механизмами протекания взрывных и ударных процессов [12].

ЛИТЕРАТУРА

1. Л. Д. Ландау, Е. М. Лифшиц, *Электродинамика сплошных сред*, Наука, Москва (1982).
2. С. В. Федоров, ПМТФ **42**(3), 15 (2001).
3. Е. И. Биченков, ПМТФ **41**(5), 32 (2000).
4. Дж. Саттон, А. Шерман, *Основы технической магнитной газодинамики*, Мир, Москва (1968).
5. М. А. Лаврентьев, Б. В. Шабат, *Методы теории функций комплексного переменного*, Наука, Москва (1987).
6. В. А. Диткин, А. П. Прудников, *Справочник по операционному исчислению*, Высшая школа, Москва (1965).
7. Н. Н. Лебедев, *Специальные функции и их приложения*, Физматгиз, Москва (1963).
8. С. К. Годунов, В. С. Рябенский, *Разностные схемы*, Наука, Москва (1977).
9. Ф. А. Баум, Л. П. Орленко, К. П. Станюкович и др., *Физика взрыва*, Наука, Москва (1975).
10. Н. И. Матюшкин, Ю. А. Тришин, ПМТФ **14**(3), 99 (1978).
11. Е. И. Биченков, Г. А. Швецов, ПМТФ **38**(4), 90 (1997).
12. С. В. Федоров, А. В. Бабкин, С. В. Ладов и др., *Физика горения и взрыва* **36**(6), 126 (2000).