

## ВИХРИ И ТЕРМОЭЛЕКТРИЧЕСКИЙ ЭФФЕКТ В ПОЛОМ СВЕРХПРОВОДЯЩЕМ ЦИЛИНДРЕ

*Р. М. Арутюнян, В. Л. Гинзбург, Г. Ф. Жарков*

*Физический институт им. П. Н. Лебедева Российской академии наук  
117924, Москва, Россия*

Поступила в редакцию 8 октября 1996 г.

Обсуждается вопрос о поверхностном барьере, определяющем поведение вихря в полом сверхпроводящем цилиндре конечной толщины при наличии внешнего магнитного поля и с учетом квантования поля в полости цилиндра. Рассмотрено также поведение вихря в полом сверхпроводнике в присутствии термоэлектрического тока. Показано, что вблизи  $T_c$  под действием термотока возможно образование пары вихрь — антивихрь возле границы полости. Под действием термотока антивихрь (т. е. вихрь с противоположно направленным полем) уходит из сверхпроводника наружу, а вихрь переходит в полость и остается там в виде тока, обтекающего полость. При этом число квантов потока в полости возрастает на единицу. Обсуждена связь этого механизма с «гигантским» термоэлектрическим эффектом, наблюдаемым в полых сверхпроводниках.

### 1. ВВЕДЕНИЕ

Вопрос о существовании поверхностного барьера, препятствующего вхождению магнитных вихрей в сверхпроводник второго рода, находящийся во внешнем магнитном поле, был впервые рассмотрен в работе Бина и Ливингстона [1] и затем изучался во многих экспериментальных и теоретических работах (см., например, [2–6]). В этих работах исследовалось поведение вихревой нити вблизи плоского полубесконечного сверхпроводника во внешнем магнитном поле  $H_e$ , параллельном границе и, в частности, найдено выражение для свободной энергии сверхпроводника с вихрем, которое описывает возникающий поверхностный барьер. (Вопрос о поверхностном барьере для круговых вихрей в полом сверхпроводнике в азимутальном магнитном поле рассматривался недавно в [7, 8].)

В настоящей работе получено (разд. 2) общее выражение, описывающее поверхностный барьер в случае полого сверхпроводящего цилиндра конечной толщины во внешнем магнитном поле, параллельном образующей цилиндра, с учетом эффекта квантования потока в полости. На основе этого выражения рассмотрены различные предельные случаи. Поведение вихря в пластине конечной толщины под действием внешнего поля рассмотрено в разд. 3; поведение вихря в полом цилиндре в зависимости от температуры системы исследовано в разд. 4; поведение вихря в присутствии термоэлектрического тока — в разд. 5. В разд. 6 исследована возможность рождения пары вихрь — антивихрь термотоком, а в разд. 7 обсуждена связь этого механизма с так называемым «гигантским» термоэлектрическим эффектом, наблюдаемым в полых сверхпроводящих системах.

## 2. ТЕРМОДИНАМИЧЕСКИЙ ПОТЕНЦИАЛ СИСТЕМЫ

Рассмотрим полый сверхпроводящий цилиндр (рис. 1) с внутренним радиусом  $r_1$  и внешним радиусом  $r_2$ , поле снаружи цилиндра  $\mathbf{H}_e$ , поле в полости  $\mathbf{H}_i$ . Кроме того, в толще сверхпроводника имеется вихревая нить, несущая один квант потока  $\mu\phi_0$ ,  $\phi_0 = hc/2e$  (вектор  $\mu$  направлен вдоль оси  $z$  и может принимать значения  $\mu = \pm 1$  и  $0$ ; аналогично направлены  $\mathbf{H}_i$  и  $\mathbf{H}_e$ ). Вихревая нить  $\mu\phi_0$  расположена на расстоянии  $x$  от границы полости ( $r_1$ ). Полю  $\mathbf{H}_i$  отвечают  $m$  квантов потока (направление  $m\phi_0$ ), захваченных в полости. Требуется найти энергию (точнее, термодинамический потенциал) системы, изображенной на рис. 1.

Будем исходить из закона сохранения энергии в сверхпроводнике

$$\Delta\mathcal{E} = \Delta Q + \frac{c\Delta t}{4\pi} \int_{\sigma_e} [\mathbf{E}\mathbf{H}_e] d\sigma + \frac{c\Delta t}{4\pi} \int_{\sigma_i} [\mathbf{E}\mathbf{H}_i] d\sigma + \frac{c\Delta t}{4\pi} \int_{\sigma_\mu} [\mathbf{E}\mathbf{H}_\mu] d\sigma, \quad (1)$$

когда изменение энергии за интервал времени  $\Delta t$  происходит за счет изменения количества тепла  $\Delta Q$ , поступающего в сверхпроводник, и обмена электромагнитной энергией через внешнюю ( $\sigma_e$ ) и внутреннюю ( $\sigma_i$ ) поверхности образца. Считается, что вихрь имеет нормальную сердцевину («кern»), которая представляется в виде полости  $\sigma_\mu$  в сверхпроводнике радиусом  $r_\mu \rightarrow 0$ , содержащей один квант потока  $\mu\phi_0$ ; поле на оси вихря обозначим через  $\mathbf{H}_\mu(0)$ . (В пределе  $r_\mu \rightarrow 0$  поле  $\mathbf{H}_\mu(0)$  совпадает с индукцией  $\mathbf{B}_\mu(0)$ , т. е. с истинным полем на оси вихря.)

Используя тождества типа

$$\mathbf{a} \operatorname{rot} \mathbf{b} - \mathbf{b} \operatorname{rot} \mathbf{a} + \operatorname{div}[\mathbf{a}\mathbf{b}] = 0 \quad (2)$$

и теорему о дивергенции

$$\int_V \operatorname{div}(\mathbf{F}(\mathbf{r})) dv = \int_S \mathbf{F}(\mathbf{r}) d\mathbf{S}, \quad (3)$$

поверхностные интегралы в (1) можно свести к объемным.

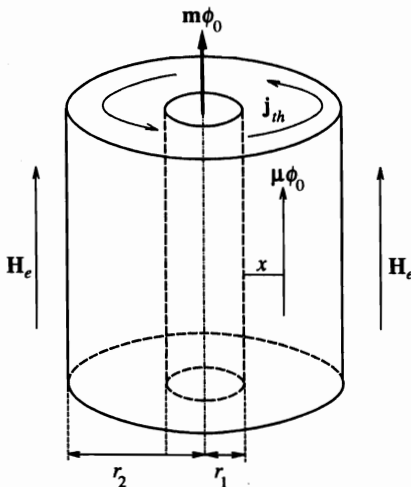


Рис. 1. Цилиндр с радиусами  $r_1$  и  $r_2$  во внешнем поле  $\mathbf{H}_e$ , поле внутри  $\mathbf{H}_i = m\phi_0/\pi r_1^2$ , вихрь  $\mu\phi_0$  находится на расстоянии  $x$  от полости. Вокруг полости может течь термоток  $\mathbf{j}_{th}$  (см. разд. 5)

Учитываем также уравнения Максвелла

$$\operatorname{rot} \mathbf{E} = -\frac{1}{c} \frac{\partial \mathbf{B}}{\partial t}, \quad \operatorname{rot} \mathbf{H} = 0, \quad (4)$$

где  $\mathbf{E}$  — электрическое и  $\mathbf{B}$  — магнитное поля в сверхпроводнике,  $\mathbf{H}$  — неэкранированные (в отличие от индукции  $\mathbf{B}$ ) внешние поля в пустоте ( $\mathbf{H}_e, \mathbf{H}_i, \mathbf{H}_\mu$ ). В (1) считается, что поля  $\mathbf{H}$  не зависят от координаты на соответствующей поверхности  $\sigma$ , что справедливо для любых цилиндрических поверхностей с сечением второго порядка (а не только для круглого цилиндра, изображенного на рис. 1).

Используя неравенство  $\Delta Q \leq T \Delta \mathcal{S}$  ( $T = \text{const}$  — температура образца,  $\mathcal{S}$  — его энтропия) и вводя свободную энергию сверхпроводника  $\mathcal{F}_s = \mathcal{E} - T \mathcal{S}$ , выражение (1) приводится к виду  $\Delta \mathcal{G} \leq 0$ , где термодинамический потенциал системы  $\mathcal{G}$  (потенциал Гиббса) имеет вид (ср. [9–11])

$$\mathcal{G} = \mathcal{F}_s - \frac{1}{4\pi} \int_V \mathbf{H}_e \mathbf{B} dv + \frac{H_i^2}{8\pi} V_i. \quad (5)$$

Здесь  $V = V_i + V_s$  — полный объем образца,  $V_i$  — объем внутренней полости,  $V_s$  — объем, занимаемый сверхпроводником; объем нормальной области вихря  $V_\mu = 0$ . При выводе (5) считается, что внешнее поле  $H_e$  задано,  $H_e = \text{const}$  ( $\partial H_e / \partial t = 0$ ), однако поле в полости может меняться (например, при изменении температуры или расстояния  $x$  до вихря; в полости фиксируется лишь число захваченных квантов  $m$ , т. е. квантуется флюксонид). Таким образом, любые изменения в системе сопровождаются уменьшением потенциала Гиббса (т. е.  $\Delta \mathcal{G} \leq 0$ ) при условии, что параметры  $T$  и  $H_e$  поддерживаются постоянными во времени.

Для  $\mathcal{F}_s$  используется стандартный потенциал теории Гинзбурга–Ландау:

$$\mathcal{F}_s = \mathcal{F}_{n0} + \int_{V_s} \frac{\mathbf{B}^2}{8\pi} dv + \int_{V_s} \left\{ -\alpha |\Psi|^2 + \frac{\beta}{2} |\Psi|^4 + \frac{1}{2m_*} |i\hbar \nabla \Psi + \frac{e_*}{c} \mathbf{A} \Psi|^2 \right\} dv, \quad (6)$$

где  $\mathcal{F}_{n0}$  — свободная энергия нормального металла в отсутствие магнитных полей;  $\alpha$  и  $\beta$  — зависящие от температуры коэффициенты, определяющие термодинамическое критическое поле массивного сверхпроводника,  $H_c^2 = 4\pi\alpha^2/\beta$ ;  $e_* = 2e$  и  $m_* = 2m_e$  — заряд и масса куперовской пары;  $\Psi = |\Psi|e^{i\Theta}$  — комплексный параметр порядка,  $\Theta$  — его фаза;  $\mathbf{A}$  — векторный потенциал магнитного поля.

Вариация  $\delta \mathcal{G} / \delta \mathbf{A} = 0$  дает, как обычно, уравнение для определения поля в системе:

$$\operatorname{rot} \mathbf{B} = \frac{4\pi}{c} \mathbf{j}_s, \quad \mathbf{B} = \operatorname{rot} \mathbf{A}, \quad (7)$$

$$\mathbf{j}_s = \frac{c}{4\pi\lambda^2} \left( \frac{\hbar c}{e_*} \nabla \Theta - \mathbf{A} \right), \quad \frac{1}{\lambda^2} = \frac{4\pi e_*^2 |\Psi|^2}{m_* c^2}. \quad (8)$$

Граничные условия для поля на внутренней и внешней поверхностях сверхпроводника следующие:

$$\mathbf{B}|_{\sigma_i} = \mathbf{H}_i, \quad \mathbf{B}|_{\sigma_e} = \mathbf{H}_e, \quad \mathbf{B}|_{\sigma_\mu} = \mathbf{H}_\mu(0), \quad (9)$$

причем поле  $\mathbf{H}_e$  задано, а поле в полости  $\mathbf{H}_i$  и поле на оси вихря  $\mathbf{H}_\mu(0)$  в дальнейшем надо будет найти в зависимости от числа  $m$  квантов потока в полости и расстояния  $x$  до оси вихря  $\mu$ .

Энергию системы будем отсчитывать относительно ее значения в нормальном состоянии (при  $|\Psi| = 0$ ). Запишем  $\mathfrak{G} = \mathfrak{G}_s + \mathfrak{G}_n$ , где  $\mathfrak{G}_n$  отвечает нормальному состоянию, причем  $\mathfrak{G}_s(|\Psi| = 0) = 0$ ,  $\mathbf{B}(|\Psi| = 0) = \mathbf{H}_e$ . После этого, используя формулы (6)–(8), можно привести выражение (5) к виду (см. аналогичные вычисления в [11])

$$\mathfrak{G}_s = \mathcal{F}_{s0} - \frac{\mathbf{H}_e}{8\pi} \int_V (\mathbf{B} - \mathbf{H}_e) dv + \frac{\hbar}{2e_*} \int_{V_s} \mathbf{j}_s \nabla \Theta dv, \quad (10)$$

$$\mathcal{F}_{s0} = \int_{V_s} \left\{ -\alpha |\Psi|^2 + \frac{\beta}{2} |\Psi|^4 + \frac{\hbar^2}{2m_*} (\nabla |\Psi|)^2 \right\} dv, \quad (11)$$

где  $\mathcal{F}_{s0}$  отвечает энергии конденсации системы.

Фаза  $\Theta(\mathbf{r})$  в (10) (в отличие от [11]) имеет не одну, а две топологические особенности, отвечающие двум двусвязным областям  $\sigma_i$  и  $\sigma_\mu$  на рис. 1. В связи с этим фазовую функцию можно представить в виде

$$\Theta(\mathbf{r}) = \theta_1(\rho_1) + \theta_2(\rho_2), \quad \nabla_r \Theta = \nabla_{\rho_1} \theta_1 + \nabla_{\rho_2} \theta_2, \quad (12)$$

где  $\mathbf{r}$  — точка интегрирования в (10) (считаем  $z = 0$ );  $\rho_1$  — радиус-вектор, проведенный в точку  $\mathbf{r}$  из центра полости  $\sigma_i$ ;  $\rho_2$  — радиус-вектор, проведенный из центра вихря в точку  $\mathbf{r}$ ;  $\theta_1$  — угол, под которым видна точка  $\mathbf{r}$  из центра полости,  $\theta_2$  — угол, под которым точка  $\mathbf{r}$  видна из центра вихря. Фазовые функции (12) обладают свойствами

$$\oint_{C_1} \nabla \theta_1 dl = 2\pi m, \quad \oint_{C_2} \nabla \theta_2 dl = 2\pi \mu, \quad \oint_{C_3} \nabla \Theta dl = 2\pi(m + \mu), \quad (13)$$

где  $m$  — целое число;  $\mu = 0, \pm 1$ ;  $C_1$  — произвольный контур, охватывающий полость  $\sigma_i$ , но не содержащий внутри себя вихрь  $\sigma_\mu$ ;  $C_2$  — произвольный контур, охватывающий вихрь, но не содержащий внутри себя полость  $\sigma_i$ ;  $C_3$  — произвольный контур, охватывающий обе полости  $\sigma_i$  и  $\sigma_\mu$ .

Поскольку  $\mathbf{j}_s = (c/4\pi) \text{rot } \mathbf{B}$ , а для любой функции  $\theta(\mathbf{r})$  справедливо равенство  $\text{rot } \nabla \theta = 0$ , последний интеграл в (10) с учетом (2), (3), (12) приводится к виду

$$\frac{\hbar}{2e_*} \int_{V_s} \mathbf{j}_s \nabla \Theta dv = \frac{\phi_0}{8\pi} L_z \left\{ \oint_{C_i} \mathbf{H}_i \nabla \theta_1 dl + \oint_{C_\mu} \mathbf{H}_\mu(0) \nabla \theta_2 dl - \oint_{C_e} \mathbf{H}_e \nabla dl \right\},$$

где  $L_z$  — высота цилиндра (в дальнейшем положим  $L_z = 1$ );  $C_i$  — контур, проходящий по внутренней поверхности  $\sigma_i$ ;  $C_\mu$  — контур, охватывающий вихрь;  $C_e$  — контур, проходящий по внешней поверхности цилиндра.

Поле  $\mathbf{B}(\mathbf{r})$  в сверхпроводнике, поле  $\mathbf{H}_\mu(0)$  на оси вихря и поле в полости  $\mathbf{H}_i$  зависят от положения вихря  $x$ . Мы будем явно отмечать эту зависимость:  $\mathbf{B}(\mathbf{r}; x)$ ,  $\mathbf{H}_\mu(0; x)$ ,  $\mathbf{H}_i(x)$ . В результате, с учетом (13), потенциал (10) принимает вид

$$\mathfrak{G}_s = \mathcal{F}_{s0} - \frac{1}{8\pi} \int_V \mathbf{H}_e (\mathbf{B}(\mathbf{r}; x) - \mathbf{H}_e) dv + \frac{\phi_0}{8\pi} \{ m (\mathbf{H}_i(x) - \mathbf{H}_e) + \mu (\mathbf{H}_\mu(0; x) - \mathbf{H}_e) \}. \quad (14)$$

Выражение (14) имеет общий характер, оно получено из (1), (5), (10) путем тождественных преобразований и применимо для сверхпроводников, ограниченных цилиндрическими поверхностями с сечением второго порядка. В (11), (14) не требуется выполнения условия  $|\Psi(\mathbf{r})| = \text{const}$ . Полагая в (14)  $\mu = 0$ , получаем потенциал круглого [11] и эллиптического [12] полых цилиндров; при  $\mathbf{m} = \mu = 0$  получаем потенциал сверхпроводящей пластины [9] и потенциал сплошного круглого цилиндра [10] во внешнем магнитном поле  $\mathbf{H}_e$ .

### 3. ВИХРЬ В ПЛОСКОЙ ПЛАСТИНЕ

В точной формуле (14) свободная энергия полого сверхпроводника с вихрем в толще материала выражена через поля  $\mathbf{V}(\mathbf{r})$ ,  $\mathbf{H}_i$ ,  $\mathbf{H}_\mu(0)$ . Поле  $\mathbf{V}(\mathbf{r})$  в сверхпроводнике, а также поле в полости  $\mathbf{H}_i$  и поле на оси вихря  $\mathbf{H}_\mu(0)$  зависят от положения  $x$  вихря относительно границы полости. Для нахождения этих величин необходимо решить уравнения для поля (7), (8) с граничными условиями (9). Это удастся сделать только в случае  $|\Psi(\mathbf{r})| = \text{const}$ , что и будет предполагаться в дальнейшем. Это есть некоторое приближение, которое можно оправдать (поле предполагается достаточно слабым, область вблизи оси вихря рассматривается отдельно).

Рассмотрим прежде всего изолированный вихрь  $\mu$ , находящийся в бесконечном сверхпроводящем пространстве. Распределение поля  $\mathbf{V}(\rho)$  относительно оси вихря ( $\rho = 0$ ) находится из (7) и имеет вид (поле вокруг изолированного вихря  $|\mathbf{V}(\rho)|$  будем обозначать буквой  $h(\rho)$ , см. [2, 3])

$$h(\rho) = \frac{\phi_0}{2\pi\lambda^2} K_0\left(\frac{\rho}{\lambda}\right), \quad \frac{dh}{d\rho} = -\frac{\phi_0}{2\pi\lambda^3} K_1\left(\frac{\rho}{\lambda}\right), \quad \rho \geq \xi, \quad (15)$$

где  $K_0(y)$  и  $K_1(y) = -dK_0/dy$  — функции Макдональда,  $\lambda$  — глубина проникновения магнитного поля,  $\lambda^2 = m_*c^2/4\pi e_*^2|\Psi|^2$ . При  $y \gg 1$  функция  $K_0(y)$  экспоненциально мала. При  $y \ll 1$  функция  $K_0(y)$  логарифмически расходится и потому выражение (15) непригодно для описания поля  $h$  вблизи оси вихря ( $\rho = 0$ ). Более строгое рассмотрение задачи с учетом уравнения для параметра порядка  $|\Psi(\rho)|$  показывает [4, 5], что выражение (15) справедливо до расстояний  $\rho \sim \xi$ , где  $\xi$  — длина когерентности,  $\lambda(T) = \kappa\xi(T)$  ( $\kappa \gg 1$  — параметр теории Гинзбурга–Ландау, отвечающий сверхпроводнику второго рода). На расстояниях  $\rho < \xi(T)$  модуль параметра порядка убывает, причем  $|\Psi(\rho)| \rightarrow 0$  при  $\rho \rightarrow 0$ ; в результате поле  $h(0)$  на оси вихря оказывается конечным и примерно равным удвоенному значению критического поля  $H_{c1}$ , отвечающего началу проникновения вихрей в сверхпроводник:

$$h(0) = 2H_{c1} = \frac{\phi_0}{2\pi\lambda} K_0\left(\frac{1}{\kappa}\right), \quad \left.\frac{dh(\rho)}{d\rho}\right|_{\rho=0} = -\frac{\phi_0}{2\pi\lambda^3} K_1\left(\frac{1}{\kappa}\right), \quad (16)$$

$$K_1(y) = -\frac{dK_0(y)}{dy}, \quad K_0\left(\frac{1}{\kappa}\right) \approx \ln \kappa, \quad K_1\left(\frac{1}{\kappa}\right) \approx \kappa, \quad \kappa \gg 1.$$

Приведенное в (16) выражение для  $H_{c1}$  справедливо при  $\kappa > 20$ , при меньших значениях  $\kappa$  становятся заметными отличия от этой формулы (см. [4]). Заметим, что соотношения (16) получаются в теории [1–6] с учетом градиента параметра порядка вблизи оси

вихря. Ниже мы будем использовать выражение (15) при  $\rho \geq \xi$ , считая  $\lambda = \text{const}$  и учитывая (16) при  $\rho < \xi$ .

Поле  $\mathbf{V}(\rho; x)$  в некоторой точке  $\rho$  полубесконечного сверхпроводника, возникающее от вихря, находящегося на расстоянии  $x$  от плоской границы ( $x = 0$ ) получается методом изображений как сумма двух решений (15) для вихря  $\mu$  в точке  $x$  и его изображения (антивихрь  $(-\mu)$ ), находящегося на расстоянии  $(-x)$  от границы:

$$\mathbf{V}_\mu(\rho; x) = \mu h(|\rho_1|) - \mu h(|\rho_2|). \quad (17)$$

(Мы добавили индекс  $\mathbf{V}_\mu$ , чтобы подчеркнуть связь этого поля с вихрем.) Здесь  $\rho_1$  — радиус-вектор, проведенный из центра вихря ( $\mu$ ) в точку наблюдения  $\rho$ , а  $\rho_2$  — радиус-вектор, проведенный из центра антивихря ( $-\mu$ ) в точку наблюдения  $\rho$  ( $\rho_2 = 2x + \rho_1$ , где  $2x$  — перпендикулярный границе вектор, соединяющий центры вихря и его изображения). Очевидно, что в любой точке  $\rho$ , лежащей на границе сверхпроводника с вакуумом ( $x = 0$ ), имеем  $\mathbf{V}_\mu(\rho; x = 0) = 0$ , согласно (17).

Если на границе ( $x = 0$ ) имеется заданное внешнее поле  $\mathbf{H}_e$ , то к решению (17) следует добавить экспоненциально уменьшающееся слагаемое  $\mathbf{H}_e e^{-x/\lambda}$ ; при этом будет удовлетворено условие  $\mathbf{V}_\mu(0; x) = \mathbf{H}_e$ . Полагая в (17)  $\rho_1 = 0$ ,  $\rho_2 = 2x$  (точка  $\rho_1 = 0$  лежит на оси вихря), получим для поля  $\mathbf{V}_\mu(0; x)$  на оси вихря, находящегося на расстоянии  $x$  от плоскости раздела:

$$\mathbf{V}_\mu(0; x) = \mu [h(0) - h(2x)] + \mathbf{H}_e e^{-x/\lambda}.$$

В случае сверхпроводящей пластины толщиной  $d$  во внешнем поле  $\mathbf{H}_e$  решение  $\mathbf{V}_\mu(0; x)$  записывается в виде суммы повторных зеркальных изображений от обеих границ. При  $d \gg \lambda$  можно учесть лишь ближайшие изображения:

$$\mathbf{H}_\mu(0; x) = \mu [h(0) - h(2x) - h(2(d-x))] + \mathbf{H}_e e^{-x/\lambda} + \mathbf{H}_e e^{-(d-x)/\lambda}. \quad (18)$$

(Заметим, что  $\mathbf{H}_\mu(0; x) \equiv \mathbf{V}_\mu(0; x)$ , поскольку обе эти величины обозначают поле на оси вихря.) Решение (18) удовлетворяет уравнениям (7), (8) и граничным условиям

$$\mathbf{H}_\mu(0; x)|_{x=0} = \mathbf{H}_\mu(0; x)|_{x=d} = \mathbf{H}_e, \quad (19)$$

причем  $\mathbf{H}_\mu(0; x)|_{x=d/2} \approx \mu h(0)$  (при  $d \gg \lambda$ ).

Полный поток  $\Phi(x)$  в системе есть сумма двух членов

$$\Phi(x) = \int_S \mathbf{B}(\mathbf{r}; x) ds = \Phi_0 + \delta\Phi(x), \quad \Phi_0 = \int_S \mathbf{B}(\mathbf{r}) ds, \quad (20)$$

где  $\Phi_0$  — поток в отсутствие вихря, а  $\delta\Phi(x)$  — вклад, связанный с вихрем. Поток, связанный с вихрем, уменьшается по мере приближения вихря к любой из границ:

$$\delta\Phi(x) = \mu\phi_0 \left[ 1 - e^{-x/\lambda} - e^{-(d-x)/\lambda} \right], \quad (21)$$

причем вихрь, лежащий на границах, не дает вклада в полный поток в пластине:  $\delta\Phi(0) = \delta\Phi(d) = 0$ , поскольку  $d \gg \lambda$ .

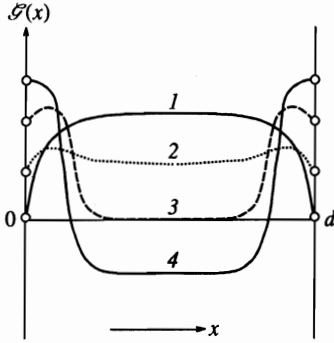


Рис. 2. Поведение функции  $\mathcal{F}(x)$  (23) при разных значениях магнитного поля  $H_e$ : 1 —  $H_e = 0$ , 2 —  $H_e > 0$ , 3 —  $H_e = H_{c1}$ , 4 —  $H_e = H_*$ .

Для термодинамического потенциала сверхпроводящей пластины с вихрем имеем из (14) при  $\mathbf{H}_i = \mathbf{H}_e$  (либо полагая  $m = 0$ )

$$\mathcal{G}_s = \mathcal{F}_{s0} - \frac{1}{8\pi} \int_V \mathbf{H}_e (\mathbf{B}(\mathbf{r}; x) - \mathbf{H}_e) dv + \frac{\phi_0}{8\pi} \mu (\mathbf{H}_\mu(0; x) - \mathbf{H}_e). \quad (22)$$

В результате получим из (22), с учетом (18), (21):

$$\mathcal{G}_s = \mathcal{G}|_{\mu=0} + \mathcal{F}(x), \quad \mathcal{G}|_{\mu=0} = \mathcal{F}_{s0} - \frac{1}{8\pi} \int_V \mathbf{H}_e (\mathbf{B}(\mathbf{r}) - \mathbf{H}_e) dv,$$

$$\mathcal{F}(x) \left( \frac{\phi_0}{8\pi} \right)^{-1} = \mu^2 [h(0) - h(2x) - h(2(d-x))] - 2\mu H_e (1 - e^{-x/\lambda} - e^{-(d-x)/\lambda}), \quad (23)$$

где  $\mathcal{G}|_{\mu=0}$  — термодинамический потенциал пластины в отсутствие вихря [9], а  $\mathcal{F}(x)$  — добавка, связанная с вихрем. Формула (23) обобщает результаты [1, 2] на случай пластины конечной толщины ( $d \gg \lambda$ ). (Задача о цепочке вихрей в пластине конечной толщины рассматривалась другим методом в [29].)

Заметим, что из (23) при  $x \sim d/2$  имеем  $\mathcal{F} = 0$  при  $2H_e = h(0)$ , откуда следует очевидное определение равновесного критического поля:  $H_{c1} = h(0)/2$ . (При  $H_e = H_{c1}$  добавление вихря в толщу сверхпроводника не меняет энергию системы:  $\mathcal{F}(x) = 0$  при  $d \gg \lambda$ , т.е. вихрь в толще сверхпроводника находится в термодинамическом равновесии.)

Поведение функции  $\mathcal{F}(x)$  (23) схематически изображено на рис. 2. Исчезновению поверхностного барьера отвечает условие

$$d\mathcal{F}(x)/dx|_{x=0} = 0,$$

откуда с помощью (15), (16) находится пороговое поле (т.е. максимальное поле «перегрева»)

$$H_* = \frac{\phi_0}{2\pi\lambda^2} \kappa = \frac{H_c}{\sqrt{2}}$$

( $H_c$  — термодинамическое критическое поле массивного сверхпроводника). При  $H > H_*$  должно наблюдаться движение вихрей от границы внутрь пластины.

## 4. ВИХРЬ В ПОЛОМ ЦИЛИНДРЕ

Термодинамический потенциал полого цилиндра с вихрем дается общей формулой (14), для использования которой необходимо знать полный поток в системе  $\Phi(x)$ , а также поле в полости  $\mathbf{H}_i(x)$  и значение магнитного поля на оси вихря  $\mathbf{H}_\mu(0; x)$ . Для нахождения этих величин приходится пользоваться методом изображений, однако в случае полого цилиндра произвольных размеров получить точное решение типа (17) затруднительно из-за кривизны поверхности. Ниже мы рассмотрим случай круглого цилиндра (радиусы  $r_1, r_2$ ), причем радиус полости будем считать большим ( $r_1 \gg \lambda$ ). Это позволит пренебречь влиянием кривизны поверхности и использовать формулы для поля вихря вблизи плоской границы.

При вычислении полного потока (20) (где интегрирование ведется по всей поверхности образца, включая внутреннюю полость) следует учесть, что теперь (в отличие от (21)) вихрь привносит с собой поток

$$\delta\Phi(x) = \mu\phi_0 \left[ 1 - e^{-(d-x)/\lambda} \right], \quad (24)$$

поскольку во внешнее пространство уходит (из-за конечной толщины стенки) только часть потока вихря ( $\phi_0 e^{-(d-x)/\lambda}$ ), а другая часть  $\phi_0 e^{-x/\lambda}$ , которая в случае открытой системы также уходила во внешнее пространство, остается теперь внутри замкнутой полости, увеличивая имеющееся там поле.

Поле в полости  $\mathbf{H}_i(x)$  складывается из поля  $\mathbf{H}_{i0}$ , имевшегося там в отсутствие вихря, и поля  $\delta\mathbf{H}_i(x)$ , привнесенного вихрем:

$$\mathbf{H}_i(x) = \mathbf{H}_{i0} + \delta\mathbf{H}_i(x), \quad \delta\mathbf{H}_i(x) = \mu \frac{\phi_0}{\pi r_1^2} e^{-x/\lambda} Z_m. \quad (25)$$

Поле  $\mathbf{H}_{i0}$ , отвечающее  $m$  квантам потока, заключенным в полости круглого цилиндра, найдено в работе [11] и имеет вид

$$\mathbf{H}_{i0} = m \frac{\phi_0}{\pi r_1^2} Z_m + \mathbf{H}_e Z_e, \quad Z_m = \frac{D_0}{D_1}, \quad Z_e = \frac{2}{\rho_1^2 D_1}, \quad (26)$$

$$D_0 = K_0(\rho_1)I_0(\rho_2) - I_0(\rho_1)K_0(\rho_2), \quad D_1 = K_2(\rho_1)I_0(\rho_2) - I_2(\rho_1)K_0(\rho_2),$$

где  $K_n(x)$  и  $I_n(x)$  — функции Макдональда,  $\rho_1 = r_1/\lambda$ ,  $\rho_2 = r_2/\lambda$ . Входящие в (26) факторы  $Z_m$  и  $Z_e$  зависят от температуры и размеров системы и описывают экранирующие свойства сверхпроводящего цилиндра конечной толщины. В нашем случае ( $d \gg \lambda(T)$ ,  $r_1 \gg \lambda(T)$ ) экранирующий фактор  $Z_m \approx 1$  при всех реально достижимых температурах, а фактор  $Z_e$  экспоненциально мал. В предельном случае температур очень близких к  $T_c$  (когда  $\lambda \rightarrow \infty$  и  $d/\lambda \rightarrow 0$ ) фактор  $Z_m \rightarrow 0$ , а фактор  $Z_e \rightarrow 1$ . Таким образом, экранирующий фактор  $Z_m$  в (26) описывает то обстоятельство, что при  $\lambda \rightarrow \infty$  (когда стенки цилиндра становятся прозрачными для поля) захваченный в полости поток  $\Phi_{i0} = \mathbf{H}_{i0} \pi r_1^2 \rightarrow 0$ , хотя квантовое число  $m$  остается фиксированным; при этом  $\mathbf{H}_i \rightarrow \mathbf{H}_e$ . Мы будем предполагать условие  $d \gg \lambda$  выполненным, в связи с чем положим  $Z_m = 1$ ,  $Z_e = 0$ .

Дополнительный поток в системе, связанный с вихрем  $\delta\Phi(x)$ , и дополнительное поле  $\delta\mathbf{H}_i(x)$ , привнесенное вихрем в полость, равны, соответственно,

$$\delta\Phi(x) = \mu\phi_0 \left( 1 - e^{-(d-x)/\lambda} \right), \quad \delta\mathbf{H}_i(x) = \mu \frac{\phi_0}{\pi r_1^2} e^{-x/\lambda}. \quad (27)$$



При использовании формулы (14) надо знать полный поток в системе (20), поле  $\mathbf{H}_i(x)$  в полости (25) и поле на оси вихря  $\mathbf{H}_\mu(0; x)$ . Поле на оси вихря вместо (18) дается теперь формулой (по-прежнему имеем  $\mathbf{H}_\mu(0; x) \equiv \mathbf{V}_\mu(0; x)$ ):

$$\mathbf{H}_\mu(0; x) = \mu [h(0) - h(2x) - h(2(d-x))] + \mathbf{H}_i(x)e^{-x/\lambda} + \mathbf{H}_e e^{-(d-x)/\lambda}. \quad (28)$$

Используя формулы (24)–(28), запишем термодинамический потенциал системы (14) в виде  $\mathfrak{G}_s = \mathfrak{G}(m) + \mathcal{F}(x)$ , где  $\mathfrak{G}(m)$  — энергия системы в отсутствие вихря [11]:

$$\mathfrak{G}(m) = F_{s0} - \frac{1}{8\pi} \int_V \mathbf{H}_e (\mathbf{B}(\mathbf{r}) - \mathbf{H}_e) dV + \frac{\phi_0}{8\pi} \mathbf{m}(\mathbf{H}_{i0} - \mathbf{H}_e),$$

а  $\mathcal{F}(x)$  — энергия, связанная с вихрем

$$\begin{aligned} \mathcal{F}(x) \left( \frac{\phi_0}{8\pi} \right)^{-1} &= \mu^2 [h(0) - h(2x) - h(2(d-x))] - 2\mu \mathbf{H}_e \left( 1 - e^{-(d-x)/\lambda} \right) + \\ &+ \left[ 2\mu \mathbf{m} e^{-x/\lambda} + \mu^2 e^{-2x/\lambda} \right] \frac{\phi_0}{\pi r_1^2}. \end{aligned} \quad (29)$$

При  $x = d$  имеем  $\mathcal{F}(d) = 0$  — вихрь, лежащий на внешней поверхности, не меняет энергию системы. Если же вихрь лежит на внутренней поверхности ( $x = 0$ ), то это фактически значит, что мы имеем состояние с  $m + \mu$  квантами в полости. Поэтому должно выполняться условие

$$\mathfrak{G}(m) + \mathcal{F}(x)|_{x=0} = \mathfrak{G}(m + \mu),$$

где  $\mathfrak{G}(m)$  — термодинамический потенциал системы без вихря. Легко убедиться, что это условие в точности соблюдается:

$$\mathcal{F}(0) = \frac{\phi_0}{8\pi} \left[ -2\mu \mathbf{H}_e + (2\mu \mathbf{m} + \mu^2) \frac{\phi_0}{\pi r_1^2} \right] = \mathfrak{G}(m + \mu) - \mathfrak{G}(m).$$

(Подчеркнем, что вихрь, лежащий на внутренней поверхности ( $x = 0$ ), есть просто ток, обтекающий полость и поддерживающий там дополнительный квант потока. Никакой особенности в поведении модуля параметра порядка  $|\Psi(x = 0)|$  при этом нет.)

Поведение  $\mathcal{F}(x)$  (29) в случае полого цилиндра толщиной  $d$  схематически изображено на рис. 3а (считаем  $\mathbf{H}_e = 0$ ). Исчезновению барьера, препятствующего вхождению вихря из полости в сверхпроводник, отвечает условие  $\mathcal{F}'(0) = \partial \mathcal{F}(x) / \partial x|_{x=0} = 0$ , т. е., с учетом (16),

$$\mathcal{F}'(0) = \frac{\phi_0}{8\pi^2 \lambda^3} \left[ \kappa - 2(\mu \mathbf{m} + \mu^2) \frac{\lambda^2}{r_1^2} \right] = 0, \quad (30)$$

откуда находим либо  $m_*$  — максимальное число квантов потока, которое может удерживаться в полости при данной температуре:

$$m_* = \frac{\kappa}{2} \frac{r_1^2}{\lambda^2(T)} - 1, \quad (31)$$

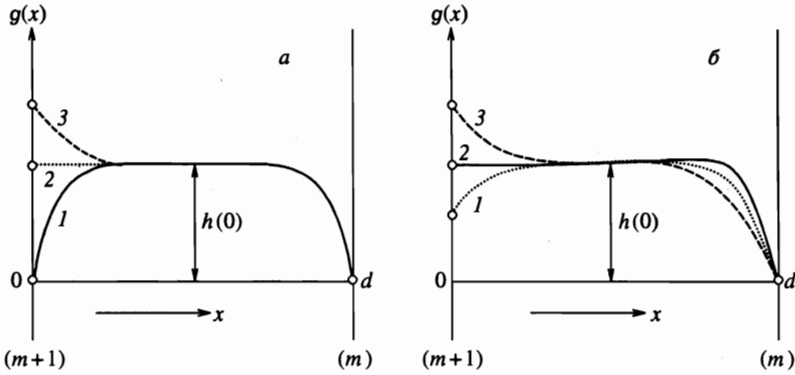


Рис. 3. Поведение функции  $g(x) = 8\pi\mathcal{F}(x)/\phi_0$  (29): а — при разных  $m$  ( $H_e = 0$ ,  $T = \text{const}$ ). Кривые  $g(x)$  соединяют состояния с числом квантов  $m + 1$  и  $m$  (светлые кружки при  $x = 0$  и  $x = d$ ). 1 —  $m = 0$ , 2 —  $m = m_*$ , 3 —  $m > m_*$ ; б — при разных температурах  $T$  ( $H_e = 0$ ,  $m < m_*$ ). 1 —  $T < T_*$ , 2 —  $T = T_*$ , 3 —  $T > T_*$ . Здесь  $m_*$  — максимальное число квантов потока, удерживаемое в полости (см. (31))

либо  $T_*$  — максимальную температуру «перегрева», выше которой поле в полости с  $m$  захваченными квантами потока не может более удерживаться внутри:

$$\frac{T_*}{T_c} = 1 - 2\kappa \frac{\xi_0^2}{r_1^2} (\mu m + \mu^2). \tag{32}$$

При  $T > T_*$  должно наблюдаться движение вихревой нити из полости наружу (см. рис. 3б, кривая 3).

### 5. ВИХРЬ В ПРИСУТВИИ ТЕРМОЭЛЕКТРИЧЕСКОГО ТОКА

В работе [13], посвященной проблеме гигантского термоэлектрического эффекта, наблюдаемого [14] в полых биметаллических цилиндрических образцах, была рассмотрена модельная задача о поведении однородного полого цилиндра в присутствии циркулирующего вокруг полости заданного нормального тока  $\mathbf{j}_{th}$ , имитирующего реальный термоэлектрический ток. Ниже мы обобщим проведенное в предыдущих разделах рассмотрение с учетом тока  $\mathbf{j}_{th}$ . Закон сохранения энергии запишем теперь в виде (считаем, что внешнее поле отсутствует,  $\mathbf{H}_e = 0$ , см. рис. 1):

$$\Delta\mathcal{E} = \Delta Q + \frac{c\Delta t}{4\pi} \int_{\sigma_i} [\mathbf{E}\mathbf{H}_i] d\sigma + \frac{c\Delta t}{4\pi} \int_{\sigma_\mu} [\mathbf{E}\mathbf{H}_\mu] d\sigma - \Delta t \int_{V_s} \mathbf{E}\mathbf{j}_{th} dv, \tag{33}$$

последний член — работа, совершаемая электрическим полем  $\mathbf{E} = -c^{-1}\partial\mathbf{A}/\partial t$  над заданным током  $\mathbf{j}_{th} = b\nabla T$ . (Мы считаем, что ток  $\mathbf{j}_{th}$  течет в плоскости, перпендикулярной оси цилиндра,  $\partial\mathbf{j}_{th}/\partial t = 0$ ,  $\text{rot}\mathbf{j}_{th} = 0$ ,  $j_{th} = Q_0/r$ , где  $Q_0 = b\Delta T/\pi$ . При этом полный ток, обтекающий полость в нормальном состоянии, есть  $I_{th} = Q_0 \ln(r_2/r_1)$ , а связанное с ним поле в полости равно  $H_{th} = 4\pi c^{-1}I_{th}$ .)

Термодинамический потенциал системы (при соблюдении условий  $T = \text{const}$ ,  $j_{th} = \text{const}$ ) имеет вид, аналогичный (5):

$$\mathfrak{G} = \mathcal{F}_s + \frac{H_i^2}{8\pi} V_i - \frac{1}{c} \int_{V_s} \mathbf{A} \mathbf{j}_{th} dv, \quad (34)$$

где  $\mathcal{F}_s$  дается выражением (6), причем вариация  $\delta\mathfrak{G}/\delta\mathbf{A}$  дает теперь уравнение

$$\text{rot } \mathbf{B} = \frac{4\pi}{c} (\mathbf{j}_s + \mathbf{j}_{th}), \quad (35)$$

где  $\mathbf{j}_s$  выписано в (8). Выражение (34) легко преобразуется к виду, аналогичному (10) (напомним,  $\mathfrak{G} = \mathfrak{G}_s + \mathfrak{G}_n$ ):

$$\mathfrak{G}_s = \mathcal{F}_{s0} + \frac{\hbar}{2e_*} \int_{V_s} \mathbf{j}_s \nabla \Theta dv - \frac{1}{2c} \int_{V_s} (\mathbf{A} - \mathbf{A}_n) \mathbf{j}_{th} dv,$$

(где  $\mathbf{A}_n$  отвечает нормальному состоянию, т. е.  $\mathbf{A}_n = \mathbf{A}(|\Psi| = 0)$  и далее, используя (12), (13), (35), к виду аналогичному (14):

$$\begin{aligned} \mathfrak{G}_s = & \mathcal{F}_{s0} + \frac{\phi_0}{8\pi} \{ \mathbf{m} \mathbf{H}_i(x) + \mu \mathbf{H}_\mu(0; x) \} + \\ & + \frac{\phi_0}{4\pi} \mathbf{m} \mathbf{H}_{th} - \frac{\phi_0}{4\pi} \mu \mathbf{H}_{th} \frac{\mathcal{L}(x)}{\mathcal{L}_0} + \frac{\lambda^2}{4\mathcal{L}_0} \mathbf{H}_{th} (\mathbf{H}_i(x) - \mathbf{H}_{th}), \end{aligned} \quad (36)$$

где  $\mathcal{L}(x) = \ln(r_2/(r_1 + x))$ ,  $\mathcal{L}_0 = \mathcal{L}(0) = \ln(r_2/r_1)$ . Формула (36) точная, однако при подстановке сюда значений  $\mathbf{H}_i(x)$  и  $\mathbf{H}_\mu(0; x)$  приходится пользоваться приближенными выражениями, отвечающими методу изображений.

В результате находим  $\mathfrak{G}_s = \mathfrak{G}(m) + \mathcal{F}(x)$ , где  $\mathfrak{G}(m) \equiv \mathfrak{G}_s|_{\mu=0}$  совпадает с найденным в [13] выражением

$$\mathfrak{G}(m) = \mathcal{F}_{s0} + \frac{\phi_0}{8\pi} \mathbf{m} \mathbf{H}_{i0} - \frac{\phi_0}{4\pi} \mathbf{m} \mathbf{H}_{th} + \frac{\lambda^2}{4\mathcal{L}_0} \mathbf{H}_{th} (\mathbf{H}_{i0} - \mathbf{H}_{th}), \quad (37)$$

причем поле  $\mathbf{H}_{i0}$  в полости с  $m$  квантами потока имеет вид [13]

$$\mathbf{H}_{i0} = \mathbf{m} \frac{\phi_0}{\pi r_1^2} Z_m + \mathbf{H}_{th} Z_{th}, \quad Z_m = \frac{D_0}{D_1}, \quad Z_{th} = \frac{2\lambda^2}{r_1^2} Z_m. \quad (38)$$

При  $\lambda \rightarrow \infty$ ,  $Z_{th} \rightarrow 1$ ; при  $d \gg \lambda_1$ ,  $r_1 \gg \lambda$  экранирующий фактор  $Z_{th} = (2\lambda^2/r_1^2) Z_m \ll \ll Z_m$ . Положив  $Z_m = 1$ ,  $Z_{th} = 0$ , найдем выражения

$$\mathbf{H}_i(x) = \mathbf{H}_{i0} + \delta \mathbf{H}_i(x), \quad \delta \mathbf{H}_i(x) = \mu \frac{\phi_0}{\pi r_1^2} e^{-x/\lambda},$$

$$\mathbf{H}_\mu(0; x) = \mu [h(0) - h(2x) - h_1(2(d-x))] + \mathbf{H}_i(x) e^{-x/\lambda}.$$

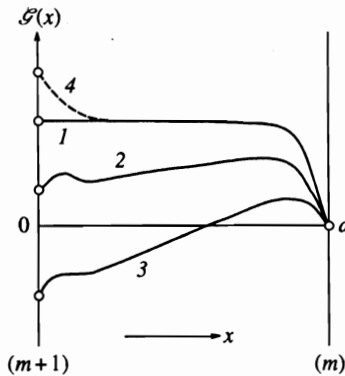


Рис. 4. Поведение функции  $\mathcal{G}(x)$  (39) при  $m = m_*$  (см. (31)) и разных значениях термотока  $j_{th}$ : 1 —  $j_{th} = 0$ , 2, 3 —  $j_{th} > 0$ , 4 —  $j_{th} < 0$ . На кривой 2 имеется минимум, который исчезает с увеличением  $j_{th}$  (кривая 3)

Добавка к термодинамическому потенциалу  $\mathcal{G}(x)$ , связанная с вихрем, есть

$$\mathcal{G}(x) \left( \frac{\phi_0}{8\pi} \right)^{-1} = \mu^2 [h(0) - h(2x) - h(2(d-x))] + \left[ 2\mu m + \mu^2 e^{-x/\lambda} \right] \frac{\phi_0}{\pi r_1^2} e^{-x/\lambda} - 2\mu N_{th} \frac{\mathcal{G}(x)}{\mathcal{L}_0}. \quad (39)$$

При  $x = d$  имеем  $\mathcal{G}(d) = 0$ , как и должно быть; при  $x = 0$  выполняется точное условие  $\mathcal{G}(0) = \mathfrak{G}(m + \mu) - \mathfrak{G}(m)$ .

Выражение для  $\mathcal{G}'(0) = \partial \mathcal{G}(x) / \partial x|_{x=0}$  имеет вид

$$\mathcal{G}'(0) = \frac{\phi_0^2}{8\pi^2 \lambda^3} \left[ \kappa - 2(\mu m + \mu^2) \frac{\lambda^2}{r_1^2} + 2\mu N_{th} \frac{\pi \lambda^3}{\mathcal{L}_0 \phi_0 r_1} \right]. \quad (40)$$

При сравнении с выражением (30) видно, что в присутствии термоэлектрического тока в правой части (40) добавляется слагаемое  $\sim \mu N_{th}$ , которое может быть либо положительным, либо отрицательным в зависимости от направлений тока  $\mathbf{j}_{th}$  и создаваемого им поля  $\mathbf{N}_{th}$ .

Поведение энергии Гиббса  $\mathcal{G}(x)$  при включении термоэлектрического тока схематически изображено на рис. 4 для случая, когда в полости первоначально имелся максимально возможный захваченный поток  $m_* \phi_0$  (см. (31)). Кривая 1 отвечает случаю  $j_{th} = 0$  (при этом  $\mu N_{th} = 0$  и производная  $\mathcal{G}'(0) = 0$  (см. (30)), кривые 2–3 — при  $j_{th} > 0$  (при этом  $\mu N_{th} > 0$  и  $\mathcal{G}'(0) > 0$ ), кривая 4 — при  $j_{th} < 0$  (при этом  $\mu N_{th} < 0$  и  $\mathcal{G}'(0) < 0$ ).

Отсюда следует, что в присутствии термоэлектрического тока, создающего поле  $\mathbf{N}_{th}$  того же направления, что и захваченный поток  $m_* \phi_0$  (см. (31)), производная  $\mathcal{G}'(0) > 0$  (так как  $\mu N_{th} > 0$ ). Поскольку действующая на вихрь сила  $F(x) = -\partial \mathcal{G}(x) / \partial x$  при  $x = 0$  направлена в сторону полости, то термоэлектрический ток такого направления эффективно запирает захваченный магнитный поток внутри полости и не позволяет вихрям уходить наружу (кривая 3 на рис. 4), что было возможно с ростом температуры в отсутствие термотока  $j_{th}$  (см. рис. 3б).

Если же ток имеет другое направление ( $\mu N_{th} < 0$ , кривая 4 на рис. 4), то  $\mathcal{G}'(0) < 0$  и захваченный поток  $m_* \phi_0$  не может более удерживаться в полости и должно наблюдаться движение вихревой нити из полости наружу. Вероятно такого рода качественное предсказание можно проверить экспериментально.

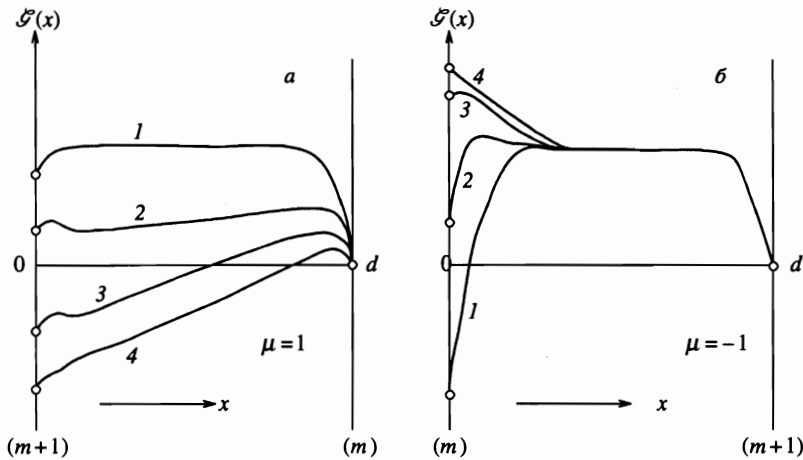


Рис. 5. Поведение функции  $\mathcal{F}(x)$  (39) с увеличением тока  $j_{th}$  в случае вихря  $\mu = 1$  (а) и антивихря  $\mu = -1$  (б). (Здесь  $m < m_*$ ,  $1 - j_{th} = 0$ , кривые 2-4 отвечают росту  $j_{th}$ )

Отметим также наличие минимума у функции  $\mathcal{F}(x)$  при  $x \sim (2-3)\lambda$  (см. кривую 2 на рис. 4). Это указывает на то, что вихрь может находиться в метастабильном положении на конечном расстоянии от границы полости. Мы не будем более подробно обсуждать здесь этот вопрос.

Сравним теперь поведение вихря и антивихря (т.е. вихря с противоположно направленным потоком), помещенных внутрь сверхпроводника, в котором течет термоток  $j_{th}$ . В случае вихря ( $\mu = 1, \mu \mathbf{H}_{th} > 0$ ) из (39), (40) видно, что при достаточно большом термополе  $\mathbf{H}_{th}$  значение  $\mathcal{F}(0) < 0$ , а  $\mathcal{F}'(0) > 0$  (кривые 3, 4 на рис. 5а). Это значит, что на вихрь, находящийся вблизи полости, действует сила, направленная в сторону полости. В случае же антивихря ( $\mu = -1, \mu \mathbf{H}_{th} < 0$ ) имеем  $\mathcal{F}(0) > 0$ , а  $\mathcal{F}'(0) < 0$ , т.е. действующая на него сила направлена от полости наружу (кривые 3, 4 на рис. 5б). Таким образом, если в системе имеется пара вихрь — антивихрь, то при определенных условиях они могут раздвигаться друг от друга термотоком  $j_{th}$ . Это замечание имеет важные следствия и более подробно обсуждается ниже.

### 6. РОЖДЕНИЕ ПАРЫ ВИХРЬ — АНТИВИХРЬ ТЕРМОТОКОМ

В этом разделе мы найдем потенциал Гиббса, когда в изображенной на рис. 1 системе имеются два вихря  $\mu_1 \phi_0$  и  $\mu_2 \phi_0$ , расположенные вдоль радиуса на расстояниях  $x_1$  и  $x_2$  от границы полости ( $r_1$ ).

Следуя методу, использованному в предыдущих разделах, нетрудно получить точную формулу, обобщающую (36):

$$\begin{aligned} \mathcal{G}_s = & \mathcal{F}_{s0} + \frac{\phi_0}{8\pi} [\mathbf{m}\mathbf{H}_i(x_1, x_2) + \mu_1 \mathbf{H}_{\mu_1}(0; x_1, x_2) + \mu_2 \mathbf{H}_{\mu_2}(0; x_1, x_2)] + \\ & + \frac{\phi_0}{4\pi} \left[ \mathbf{m}\mathbf{H}_{th} + \mu_1 \mathbf{H}_{th} \frac{\mathcal{L}(x_1)}{\mathcal{L}_0} + \mu_2 \mathbf{H}_{th} \frac{\mathcal{L}(x_2)}{\mathcal{L}_0} \right] + \frac{\lambda^2}{4\mathcal{L}_0} \mathbf{H}_{th} (\mathbf{H}_i(x_1, x_2) - \mathbf{H}_{th}). \end{aligned} \quad (41)$$

Значения магнитного поля на осях вихрей  $\mu_1$  и  $\mu_2$  получаются методом изображений:

$$\begin{aligned} \mathbf{H}_{\mu_1}(0; x_1, x_2) &= \mu_1 H_{c0} f(x_1) + \mu_2 H_{c0} f(x_1, x_2) + \mathbf{H}_i(x_1, x_2) e^{-x_1/\lambda}, \\ \mathbf{H}_{\mu_2}(0; x_1, x_2) &= \mu_2 H_{c0} f(x_2) + \mu_1 H_{c0} f(x_1, x_2) + \mathbf{H}_i(x_1, x_2) e^{-x_2/\lambda}, \end{aligned} \quad (42)$$

причем

$$\begin{aligned} f(x) &= K_0(0) - K_0\left(\frac{2x}{\lambda}\right) - K_0\left(\frac{2d-2x}{\lambda}\right), \\ f(x_1, x_2) &= K_0\left(\frac{|x_1-x_2|}{\lambda}\right) - K_0\left(\frac{x_1+x_2}{\lambda}\right) - K_0\left(\frac{2d-x_1-x_2}{\lambda}\right). \end{aligned} \quad (43)$$

Функции  $f(x_1)$ ,  $f(x_2)$  и  $f(x_1, x_2)$  учитывают как собственное поле каждого из вихрей, так и поле другого вихря, а также вклад всех ближайших изображений от обеих границ ( $x = 0$  и  $x = d$ ). (Мы используем бесселевские функции  $K_0(\rho)$  и  $K_1(\rho)$  для описания поля вокруг вихря при  $\rho = x/\xi \geq 1$ , однако считаем, что на оси вихря  $K_0(0) = \ln \kappa$ ,  $K_1(0) = \kappa$ , в соответствии с (16)).

Выпишем для удобства все характерные поля, встречающиеся в задаче:

$$H_{c0} = \frac{\phi_0}{2\pi\lambda^2}, \quad H_{c1} = \frac{\phi_0}{4\pi\lambda^2} \ln \kappa, \quad H_c = \frac{\phi_0\kappa}{2\sqrt{2}\pi\lambda^2}.$$

Поле в полости есть

$$\mathbf{H}_i(x_1, x_2) = \mathbf{H}_{i0} + \delta\mathbf{H}_i(x_1, x_2),$$

где  $\mathbf{H}_{i0}$  определено в (38), а прирост поля в полости за счет прихода в полость части потока от вихрей  $\mu_1$  и  $\mu_2$  есть

$$\delta\mathbf{H}_i(x_1, x_2) = \mu_1 \frac{\phi_0}{\pi r_1^2} e^{-x_1/\lambda} + \mu_2 \frac{\phi_0}{\pi r_2^2} e^{-x_2/\lambda} \quad (44)$$

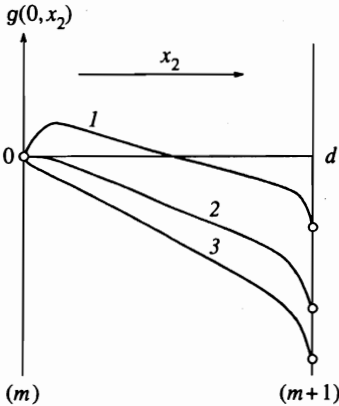
(по-прежнему полагаем факторы  $Z_m = 1$ , а  $Z_{th} = 0$ ).

Представив  $\mathfrak{G}_s$  в виде  $\mathfrak{G}_s = \mathfrak{G}(m) + \mathcal{F}(x_1, x_2)$ , где  $\mathfrak{G}(m)$  определено в (37), найдем для связанной с вихрями добавки выражение

$$\begin{aligned} g(x_1, x_2) &= \mathcal{F}(x_1, x_2) \left(\frac{\phi_0 H_{c0}}{8\pi}\right)^{-1} = \mu_1^2 f(x_1) + \mu_2^2 f(x_2) + 2\mu_1\mu_2 f(x_1, x_2) + \\ &+ 2\frac{\lambda^2}{r_1^2} \left[ \mu_1^2 e^{-2x_1/\lambda} + \mu_2^2 e^{-2x_2/\lambda} + 2\mu_1\mu_2 e^{-(x_1+x_2)/\lambda} + 2\mu_1 m e^{-x_1/\lambda} + 2\mu_2 m e^{-x_2/\lambda} \right] + \\ &+ a \left[ \mu_1 e_{th} \mathcal{L}(x_1) + \mu_2 e_{th} \mathcal{L}(x_2) \right]. \end{aligned} \quad (45)$$

Здесь  $e_{th} = \mathbf{H}_{th}/H_{th}$ , а  $a = 2H_{th}/\mathcal{L}_0 H_{c0}$ .

Потенциал (45) удовлетворяет необходимым условиям: при  $\mu_2 = 0$  выражение для  $\mathcal{F}(x_1, x_2)$  совпадает с (39); если  $\mu_2 = -\mu_1$  (т.е. в системе одновременно присутствуют вихрь и антивихрь), то  $g(x_1, x_2)|_{x_1=x_2=x_0} = 0$  при любом значении  $x_0 = x_1 = x_2$ . Равенство  $g(x_0, x_0) = 0$  означает, что в этой точке ничего не происходит, или, формально, наличие вихря и антивихря в одной и той же точке  $x_0$  не меняет энергию системы, поскольку



**Рис. 6.** Поведение функции  $g(0, x_2)$  (45) в зависимости от расстояния антивихря от границы полости  $x_2$  при разных температурах: 1 —  $T < T_*$ , 2 —  $T = T_*$ , 3 —  $T > T_*$  ( $T_*$  — пороговая температура, при которой антивихрь начинает удаляться от полости)

связанное с ними поле полностью скомпенсировано ( $(\mu_1 + \mu_2)\phi_0 = 0$ ), а стало быть, оно не влияет и на параметр порядка сверхпроводника. Это значит, что в любой точке сверхпроводника возможно флуктуационное зарождение пары вихрь — антивихрь, для чего не требуется затраты энергии. Однако при раздвижке вихря и антивихря действуют противоположно направленные силы. Действительно, вихрь и антивихрь притягиваются друг к другу (см. [2, 3, 6]); в то же время термоток стремится их раздвинуть, смещая вихрь к полости, а антивихрь наружу (это следует из того, что последние два члена в (45) при  $\mu_2 = -\mu_1$  имеют разные знаки). Функция  $g(x_1, x_2)$  (45) отражает наличие различных противоборствующих факторов, в том числе взаимодействие вихрей с границей полости и друг с другом.

При анализе функции (45) надо найти точку  $(x_1, x_2)$ , в которой вариация  $\delta g(x_1, x_2) = 0$ , что отвечает исчезновению барьера, препятствующего раздвижке вихрей. Можно убедиться, что при  $\mu_2 = -\mu_1$  наиболее выгодным является процесс, когда пара вихрь — антивихрь образуется на внутренней поверхности  $r_1(x_1 = x_2 = 0)$ . (То, что внутренняя поверхность  $x = 0$  является наиболее благоприятным местом для начала раздвижки вихря и антивихря, довольно очевидно, поскольку именно здесь поле  $H_{th}(x)$ , создаваемое термотоком  $j_{th}$ , максимально по величине и действует в разные стороны на вихрь и антивихрь.) При этом образовавшийся антивихрь будет двигаться наружу, унося с собой поток  $-\phi_0$ , а вихрь останется на границе полости ( $x_1 = 0$ ). Таким образом, если первоначально в системе имелся захваченный поток  $\Phi_2 = m\phi_0$  ( $\Phi_2$  — полный поток в системе, заключенный внутри радиуса  $r_2$ ), то в результате завершения процесса раздвижки вихря и антивихря в системе окажется поток  $\Phi_2 = (m + 1)\phi_0$ . (Заметим, что если ось вихря совпадает с границей полости  $x_1 = 0$ , то поле на его оси совпадает с полем в полости, а связанные с вихрем токи совпадают с токами, обтекающими полость, т. е. вихрь превратился в ток, обтекающий полость; при этом никакой особенности в поведении функции  $\Psi(x_1)$  также нет.)

Поведение функции  $g(0, x_2)$  при разных температурах  $T$  схематически изображено на рис. 6.

Положив в (45)  $\mu_2 = -\mu_1$  и  $x_1 = 0$ , найдем производную

$$g'_0 = \left. \frac{\partial g(0, x_2)}{\partial x_2} \right|_{x_2=0} = \frac{2}{\lambda} \left[ K_1(0) + \frac{2\lambda^2}{r_1^2} m - \frac{a}{2} \frac{\lambda}{r_1} \right]. \tag{46}$$

Параметр  $a$  в (46) зависит от температуры, что можно явно выделить, записав

$$a = a_0 \frac{t}{1-t}, \quad a_0 = \frac{16\pi}{c} \frac{bT_c \lambda^2(0)}{\phi_0}, \quad t = \frac{T - T_1}{T_c - T_1}. \quad (47)$$

Здесь использованы формулы

$$a = \frac{2H_{th}}{\mathcal{L}_0 H_{c0}}, \quad H_{th} = \frac{4\pi}{c} \frac{b\Delta T}{\pi} \mathcal{L}_0, \quad H_{c0} = \frac{\phi_0}{2\pi\lambda^2}, \quad \Delta T = T - T_1,$$

$$\lambda^2(T) = \frac{\lambda^2(0)}{1 - T/T_c}, \quad \frac{T - T_1}{T_c} = \left(1 - \frac{T_1}{T_c}\right) t, \quad 1 - \frac{T}{T_c} = \left(1 - \frac{T_1}{T_c}\right) (1 - t);$$

приведенная температура  $t$  меняется в пределах  $0 \leq t \leq 1$ .

Из (46) и (47) ясно, что при температуре  $T$ , достаточно близкой к  $T_c$  ( $t \rightarrow 1$ ), параметр  $a$  растет, условие  $g'_0 = 0$  всегда выполняется. Это условие определяет температуру  $t_*$ , при которой исчезает барьер, препятствующий раздвижке вихря и антивихря. (При  $t = t_*$  сила притяжения между вихрем и антивихрем равна силе, с которой они раздвигаются термотоком.)

С учетом (47) уравнение для пороговой температуры  $t_*$  запишется в виде

$$\kappa + 2m \frac{\lambda_1^2}{r_1^2} \frac{1}{1-t} - \frac{a_0}{2} \frac{\lambda_1}{r_1} \frac{t}{(1-t)^{3/2}} = 0, \quad (48)$$

где  $\lambda_1 = \lambda(T = T_1)$ . Это кубическое уравнение решается с помощью формул Кардано. В частности, при  $m = 0$  получаем температуру перехода с уровня  $m = 0$  на  $m = 1$ , т. е. температуру первого скачка  $m$ :

$$t_* = 1 - (A + B), \quad A = \left(\frac{q}{2} + \sqrt{Q}\right)^{1/3}, \quad B = \left(\frac{q}{2} - \sqrt{Q}\right)^{1/3},$$

$$q = \alpha \left(1 - \frac{2}{3}\alpha + \frac{2}{27}\alpha^2\right), \quad Q = \frac{\alpha^2}{4} \left(1 - \frac{4}{27}\alpha\right), \quad \alpha = \left(\frac{a_0}{2\kappa} \frac{\lambda_1}{r_1}\right)^2.$$

При  $\alpha \ll 1$  имеем  $t_* = 1 - \alpha^{1/3}$ , или

$$\frac{T_*}{T_c} = 1 - \Delta_1 \left(\frac{a_0 \lambda_1}{2\kappa r_1}\right)^{2/3}, \quad \Delta_1 = 1 - \frac{T_1}{T_c}.$$

Более просто найти из (48) зависимость  $m(t)$  (берется целая часть  $m$ ):

$$[m] = \frac{r_1^2}{2\lambda_1^2} \left(\frac{a_0}{2} \frac{\lambda_1}{r_1} \frac{t}{\sqrt{1-t}} - \kappa(1-t)\right), \quad (49)$$

т. е. найти зависимость полного потока в системе  $\Phi \equiv \Phi_2(t) = [m]\phi_0$  в точках переходов  $m \rightarrow m + 1$ . Для производной  $d\Phi/dt$  имеем

$$\frac{d\Phi}{dt} = \phi_0 \frac{r_1^2}{2\lambda_1^2} \left[\frac{a_0}{2} \frac{\lambda_1}{r_1} \left(\frac{1}{\sqrt{1-t}} + \frac{t}{2(1-t)^{3/2}}\right) + \kappa\right]. \quad (50)$$

Заметим, что при  $t \rightarrow 1$  (т. е. при  $T \rightarrow T_c$ ) имеем закон  $d\Phi/dt \sim (1-t)^{-3/2} \sim (T_c - T)^{-3/2}$ .



## 7. СВЯЗЬ С ЭКСПЕРИМЕНТОМ И ОБСУЖДЕНИЕ

Здесь будут обсуждены, в основном, результаты предыдущего раздела.

Ван Харлинген, Хайдель и Гарланд [14] (см. также [15]) обнаружили, что в полых сверхпроводящих биметаллических образцах под действием градиента температуры полный магнитный поток в системе становился аномально большим, на несколько порядков величины превосходя ожидаемые теоретические значения. Действительно, из формулы (38) видно, что поле в полости  $\mathbf{H}_i$  складывается из поля, имевшегося там первоначально в виде захваченного потока  $m\phi_0$ , и поля  $\mathbf{H}_{th}$ , индуцированного термотоком  $\mathbf{j}_{th}$ . Вклад, индуцированный термотоком в сверхпроводнике, оказывается сильно подавленным (фактор  $Z_{th} \sim \lambda^2/r_1^2 \ll 1$ ) по сравнению с нормальным металлом. (Последнее следует из того, что в толще сверхпроводника текут два компенсирующих друг друга противотока ( $\mathbf{j}_s + \mathbf{j}_{th} = 0$  [16]), т. е. имеется эффект Мейсснера; см. подробнее обзор [17].) В результате связанный с термотоком поток должен быть порядка  $10^{-2}\phi_0$ , а измерены [14] гораздо большие потоки, порядка десятков и сотен  $\phi_0$ . Общепринятого объяснения этого «гигантского» термоэлектрического эффекта в настоящее время нет. Высказанная в [13] и затем развивавшаяся [18–21] гипотеза о том, что «гигантский» эффект можно объяснить скачками захваченного в системе магнитного потока, происходящими в результате индуцированных термотоком переходов между квантовыми уровнями  $m\phi_0 \rightarrow (m+1)\phi_0$ , также вызвала серьезные возражения. Именно, квантовое число  $m$  в полых сверхпроводниках является топологическим инвариантом (см., например, [22]) и потому может измениться только за счет вхождения вихря  $\mu\phi_0$  через внешнюю границу образца. Однако если внешнее поле отсутствует, то на внешней границе имеется барьер (см. рис. 4), препятствующий вхождению вихря в образец, внутри же образца вихрь не может родиться по топологическим соображениям. В [13, 18–21] интуитивно предполагалось, что должен существовать какой-то иной механизм увеличения квантового числа  $m$ , без реального переноса кванта потока вихрем, а путем прямого индуцирования дополнительного тока, обтекающего внутреннюю полость. Однако эта гипотеза осталась без убедительного подтверждения, поскольку такой механизм не был расшифрован. Мы считаем, что рассмотренная в разд. 6 картина рождения пары вихрь — антивихрь обосновывает высказанную в [13] гипотезу.

Действительно, в случае рождения в любой точке сверхпроводника пары вихрь — антивихрь квантовое число  $m$  системы (т. е. полный поток  $\Phi_2 = m\phi_0$ ) не изменяется и топологические законы не нарушаются. Если ось вихря остается на границе полости ( $x_1 = 0$ ), то связанные с ним токи целиком обтекают полость и дают вклад в имеющееся там поле  $\mathbf{H}_i$ , т. е. вихрь превратился в ток, обтекающий полость. Поле на оси вихря при этом совпадает со слабым полем в полости и никакой особенности в параметре порядка  $\Psi$  в точке  $x_1 = 0$  нет. При удалении антивихря от границы ( $x_2 > 0$ ) возле его оси образуется область с противоположно направленным полем, причем на самой оси  $x_2$  имеем  $\Psi = 0$ . (Заметим, что для детального описания картины для поля и параметра порядка вблизи границы полости при  $x_2 < \xi$  требуются численные расчеты структуры вихря типа обсуждавшихся в [5, 6].) По мере удаления антивихря от границы поле в полости постепенно возрастает, что означает появление дополнительных токов, обтекающих полость. Однако полный поток в системе остается равным  $\Phi_2 = m\phi_0$ , и лишь когда антивихрь приближается к внешней границе на расстояние  $\sim \lambda$  и начинает отдавать свой поток во внешнее пространство, полный поток  $\Phi_2$  постепенно становится равным  $\Phi_2 = (m+1)\phi_0$ . Квантовое же число  $m$  системы меняется скачком на  $m+1$

лишь в момент пересечения осью антивихря внешней границы (в соответствии с топологическими соображениями), при этом система оказывается в состоянии  $(m + 1)\phi_0$ . Таким образом, предложенный механизм позволяет системе перейти на более высокий магнитный квантовый уровень путем рождения пары вихрь — антивихрь и последующей их раздвижке термотоком. В результате мы имеем ясную физическую картину явления, на основе которой, вероятно, можно объяснить наблюдаемый «гигантский» термоэффект.

Переходя к более подробному обсуждению эксперимента [14], заметим, что формула (49) сразу указывает на наличие «гигантского» эффекта (поскольку с каждым рожденным квантом в системе возникает поток на два порядка превосходящий величину  $\sim 10^{-2}\phi_0$ , ожидаемую на основе простых теоретических соображений (см. [17])). Найденная в [14] зависимость полного потока от температуры (вблизи  $T_c$ ) описывается законом  $d\Phi/dt \sim (T_c - T)^{-3/2}$ , что согласуется с формулой (50) при  $t \rightarrow 1$ . При меньших  $t$  зависимость (50) от температуры оказывается более слабой из-за присутствия в (50) большой константы  $\kappa$ . Эта же константа определяет большую величину барьера для вхождения одиночного вихря в сверхпроводник в теории Бина–Ливингстона [1]. Заметим, однако, что теория Бина–Ливингстона [1] справедлива лишь в случае зеркально гладкой поверхности сверхпроводника (когда применим метод отражений). В случае же шероховатых поверхностей измеренное [24] пороговое поле оказывается заметно меньше теоретического [1], что означает уменьшение роли последнего члена в (50) и расширение области действия закона  $(T_c - T)^{-3/2}$ . Кроме того, как видно из рис. 5, с увеличением  $j_{th}$  (т. е. с увеличением температуры горячего спая  $T \rightarrow T_c$ ), уменьшается величина барьера для вхождения вихря в образец через внешнюю границу, где наличие остаточных магнитных полей может быть важным. Такие факторы следует иметь в виду при сравнении теории и опыта.

Заметим, что количественно сравнивать формулы разд. 6 с результатами [14] затруднительно еще и потому, что используемая нами упрощенная однородная модель не вполне отвечает реальным условиям опыта и потому возможно лишь качественное сравнение. Прежде всего, оценим величину параметра  $a_0$  (47), который определяет величину эффекта. Записав коэффициент  $b$  в виде  $\alpha/\rho$ , где  $\alpha$  — термоэлектрический коэффициент,  $\rho$  — проводимость, и используя табличные значения [23] констант  $\alpha$  и  $\rho$ , найдем  $a_0 \sim 1-50$  для чистых сверхпроводников. В [14] использовались биметаллические образцы из чистых In и Pb, однако место спая (сплав) имело неизвестные характеристики. Это замечание может быть важным, поскольку пара вихрь — антивихрь, скорее всего, будет рождаться именно в месте спая (как наиболее слабом месте системы), которое характеризуется большими значениями  $\kappa$  и  $\lambda$ . Величина же термоэлектрического тока  $j_{th}$  (а стало быть и параметр  $a_0$ ) определяется объемными характеристиками чистых сверхпроводников, для которых  $\kappa$  обычно невелико. В результате мы имеем некоторую свободу в выборе параметров системы. Взяв  $T_c = 5$  К,  $1 - T_1/T_c = 10^{-2}$ ,  $a_0 = 10$ ,  $\kappa = 10$ ,  $r_1 = 0.1$  см,  $\xi_0 = 10^{-5}$  см, получим для температуры  $t_*$  (48), при которой начинаются скачки потока в системе, оценку  $t_* \simeq 0.99$ . В [14] аномально большой поток начинал появляться при меньших значениях  $t$ , однако это может быть связано с разными причинами. Так, в [14] использовались тороидальные образцы с прямоугольным сечением внутренней полости, поэтому геометрические факторы (влияющие на условия образования вихрей) сильно отличались от цилиндрического случая. Выше уже отмечалось влияние шероховатости поверхности и роль места спая. Как следует из работы [25], на границе между двумя сверхпроводниками с сильно различающимися значениями  $\lambda$

величина барьера для вихря существенно уменьшается. Заметим еще, что пара вихрь — антивихрь может зарождаться не сразу в виде двух протяженных антипараллельных нитей, а в виде замкнутого кольца конечного размера, наподобие вихревых колец в сверхтекучем гелии [26, 27], что требует меньшей затраты энергии (см. также [30]). Все эти факторы могут сильно влиять на величину барьера для образования пары.

Таким образом, развитая выше теория, в принципе, может объяснить наблюдаемый в [14] большой эффект, хотя требуется дополнительное исследование с учетом реальных условий опыта.

Заметим в заключение, что рассмотренный выше механизм рождения квантов потока может иметь отношение к проблеме возникновения очень больших магнитных полей у вращающихся нейтронных звезд, вещество которых при больших плотностях может находиться в сверхпроводящем или сверхтекучем состоянии [28].

Данная работа выполнена при финансовой поддержке Российского фонда фундаментальных исследований (грант № 94-02-05306).

## Литература

1. C. P. Bean and J. D. Livingston, Phys. Rev. Lett. **12**, 14 (1964).
2. П. Де-Жен, *Сверхпроводимость металлов и сплавов*, Мир, Москва (1971).
3. М. Тинкхам, *Введение в сверхпроводимость*, Атомиздат, Москва (1980).
4. Д. Сан-Жам, Г. Сарма, Е. Томас, *Сверхпроводимость второго рода*, Мир, Москва (1970).
5. А. А. Абрикосов, *Основы теории металлов*, Наука, Москва (1987).
6. В. В. Шмидт, *Введение в физику сверхпроводников*, Наука, Москва (1982).
7. E. Altshuler and R. Mulet, J. of Superconduct. **8**, 779 (1995).
8. Yu. Genenko, Phys. Rev. B **49**, 6950 (1994).
9. В. Л. Гинзбург, УФН **48**, 25 (1952).
10. В. Л. Гинзбург, ЖЭТФ **34**, 113 (1958).
11. Р. М. Арутюнян, Г. Ф. Жарков, ЖЭТФ **78**, 1530 (1980).
12. Е. А. Демлер, Г. Ф. Жарков, СФХТ **8**, 276 (1995).
13. Р. М. Арутюнян, Г. Ф. Жарков, ЖЭТФ **83**, 1115 (1982).
14. D. J. Van Harlingen, D. F. Heidel, and J. C. Garland, Phys. Rev. B **21**, 1842 (1980).
15. D. J. Van Harlingen, Physica B, **109–110**, 1710 (1982).
16. V. L. Ginzburg, J. Phys. USSR **8**, 148 (1944).
17. В. Л. Гинзбург, Г. Ф. Жарков, УФН **125**, 19 (1978).
18. R. M. Arutunian and G. F. Zharkov, Phys. Lett. A **96**, 480 (1983).
19. V. L. Ginzburg and G. F. Zharkov, J. Low. Temp. Phys. **92**, 25 (1993).
20. V. L. Ginzburg and G. F. Zharkov, Physica C **235–240**, 3129 (1994).
21. Е. А. Демлер, Г. Ф. Жарков, Кратк. сообщ. по физ. ФИАН, № 3–4, 44 (1995).
22. Р. Раджамаран, *Солитоны и инстантоны в квантовой теории поля*, Мир, Москва (1985).
23. *Таблицы физических величин*, под ред. И. К. Кикоина, Атомиздат, Москва (1976).
24. В. Буккель, *Сверхпроводимость*, Мир, Москва (1975).
25. Г. С. Мкртчян, Ф. Р. Шакирзянова, Е. А. Шаповал, В. В. Шмидт, ЖЭТФ **63**, 667 (1972).
26. C. Bauerle et al., Nature **382**, 332 (1995).
27. V. M. Ruutu et al., Nature **382**, 334 (1995).
28. A. D. Sedrakian, D. M. Sedrakian, Astrophys. J. **477**, 305 (1995).
29. S. H. Brongersma, E. Verwey, N. J. Koeman, D. G. de Grant, and B. I. Ivlev, Phys. Rev. Lett. **71**, 2319 (1993).
30. В. П. Галайко, ЖЭТФ **50**, 1322 (1966).